



### Support de tablette

Références	T75	T75R
Dimensions	A = 680 mm B = 16 x 16 mm C = 300 mm D = 400 mm	A = 680 mm B = 16 x 16 mm C = 450 mm D = 470 mm
Finition	H peint noir mat Mât chromé	
Conditionnement	à l'unité	

Compatible avec l'ensemble des châssis de position assise et verticale.

Référence	T75E
Dimensions	A = 270 mm B = 216 mm C = 166 mm
Finition	Peint noir mat Mât chromé
Conditionnement	à l'unité

Pour châssis Hisséo.

### Tablettes

Références	T79B-0	T79B-1	T79B-2
Couleur	Blanche		
Dimensions	A = 400 mm B = 500 mm C = 50 mm D = 5 mm	A = 500 mm B = 600 mm C = 50 mm D = 5 mm	A = 600 mm B = 700 mm C = 50 mm D = 5 mm
Matériau	PVC blanc		
Conditionnement	à l'unité		

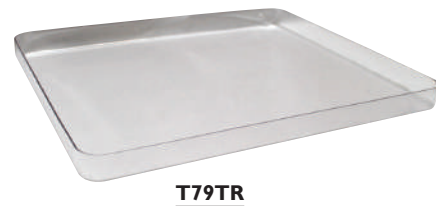
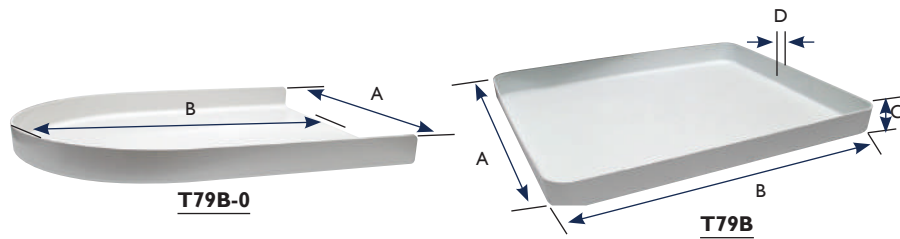
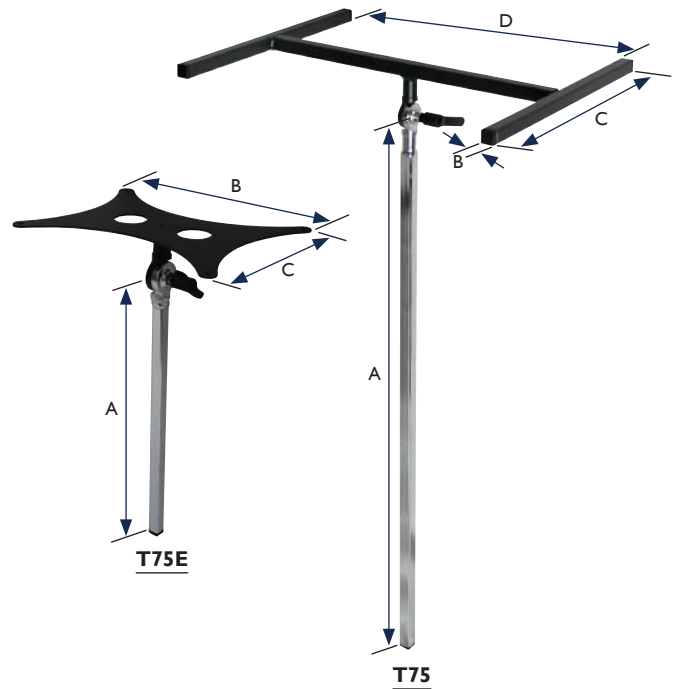
Références	T79TR-1	T79TR-2
Couleur	Transparente	
Dimensions	A = 500 mm B = 600 mm C = 50 mm D = 5 mm	A = 600 mm B = 700 mm C = 50 mm D = 5 mm
Matériau	PETG transparent	
Conditionnement	à l'unité	

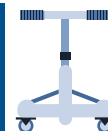
Référence	T79N-1
Couleur	Noire
Dimensions	A = 500 mm B = 600 mm C = 50 mm D = 5 mm
Matériau	PVC Noir
Conditionnement	à l'unité

### Couvre-champ

Référence	X21-N3
Matériau	PVC noir
Conditionnement	au mètre

\* | rouleau = 50 mètres





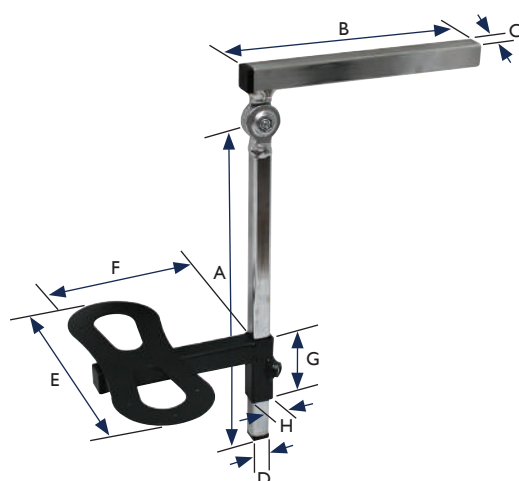
## Châssis



### Repose-pied central simple

Référence	T90-C102
Dimensions	A = 325 mm B = 200 mm C = 20 x 20 mm D = 16 x 16 mm E = 210 mm F = 130 mm G = 60 mm H = 20 x 20 mm
Finition	Palette peinte noir mat Équerre chromée
Conditionnement	à l'unité

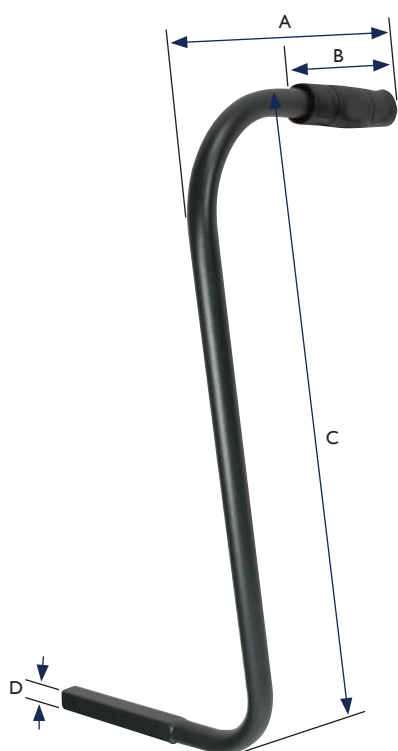
Compatible Plimo 2 ou Echo position assise.



### Repose-pied central angulaire

Référence	T90-C103
Dimensions	A = 300 mm B = 200 mm C = 20 x 20 mm D = 16 x 16 mm E = 210 mm F = 130 mm G = 60 mm H = 20 x 20 mm
Finition	Palette peinte noir mat Équerre chromée
Conditionnement	à l'unité

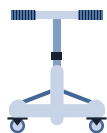
Compatible Plimo 2 ou Echo position assise.



### Canne de poussée

Référence	T13020-1
Dimensions	A = 340 mm B = 125 mm C = 518 mm D = $\square$ 20 x 20 mm Épaisseur : 1,5 mm
Finition	Peint noir mat
Conditionnement	à l'unité

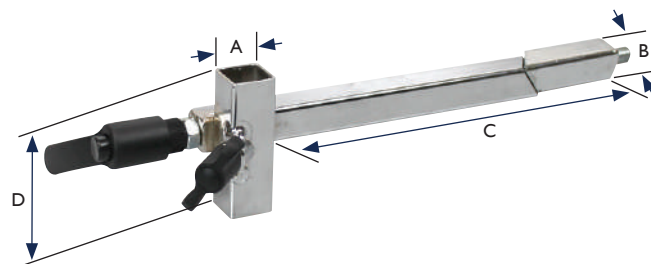
Compatible Plimo 2 ou Echo position assise et Brio.



### Coulisse universelle

Référence	T90122-20
Dimensions	A = $\square$ 20 x 20 mm - Épaisseur : 1,5 mm B = $\square$ 16 x 16 mm - Épaisseur : 1,5 mm C = 185 mm D = 60 mm
Compatibilité	Tube $\square$ 16 mm
Finition	Chromée
Conditionnement	à l'unité

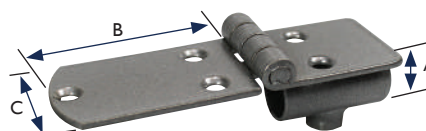
Compatible Plimo 2 ou Echo position assise.



### Coulisse à charnière parallèle

Référence	T60120-1
Dimensions	A = $\varnothing$ 22 mm Épaisseur : 1,5 mm B = 70 mm C = 40 mm
Finition	Peinte grise
Conditionnement	à l'unité

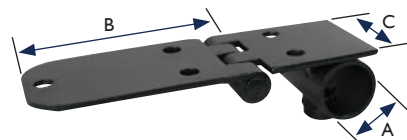
Compatible Echo verticalisation et Vertilo 2.



### Coulisse à charnière noire

Référence	T60120-2
Dimensions	A = $\varnothing$ 22 mm Épaisseur : 1,5 mm B = 70 mm C = 40 mm
Finition	Peinte grise
Conditionnement	à l'unité

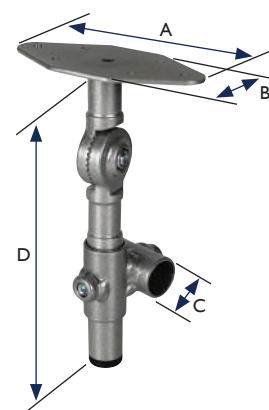
Compatible Echo verticalisation et Vertilo 2.



### Coulisse

Référence	T90135-18
Dimensions	A = 102 mm B = 50 mm C = $\varnothing$ 22 ép. 1,5 mm (compatible tube $\varnothing$ 18 mm) D = 161 mm
Finition	Peinte grise
Conditionnement	à l'unité

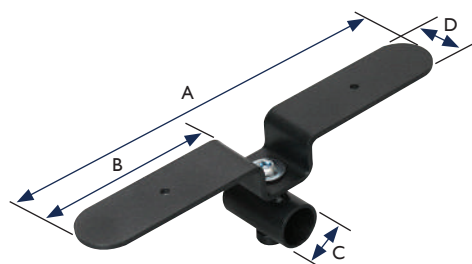
Accessoire socle.



### Palette de pieds

Référence	T90132-18
Dimensions	A = 200 mm B = 88 mm C = $\varnothing$ 22 ép. 1,5 mm (compatible tube $\varnothing$ 18 mm) D = 30 mm
Finition	Peinte noire
Conditionnement	à l'unité

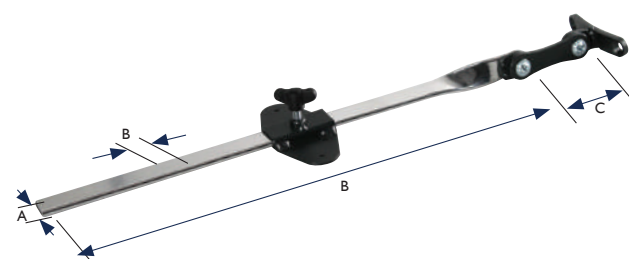
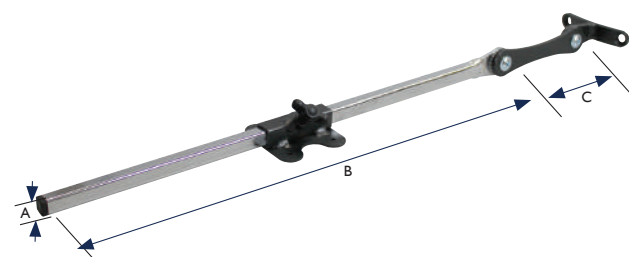
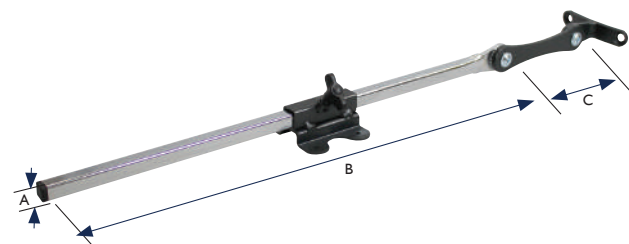
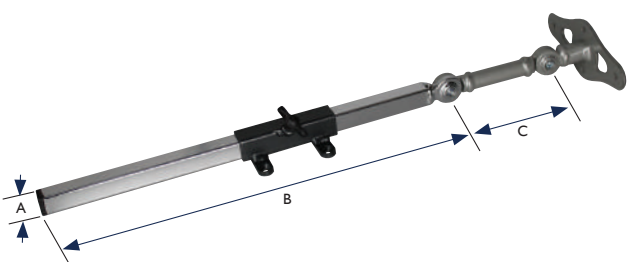
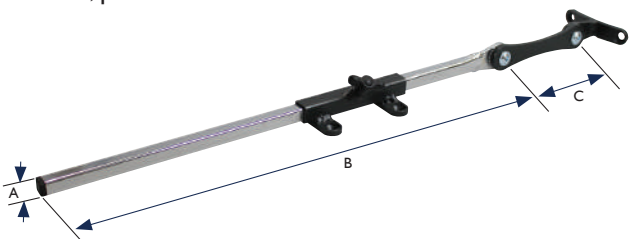
Accessoire socle.





## Corset-siège et verticalisateur

Les têtes à coulisse sont réglables en hauteur, profondeur et inclinaison.



### Tête à coulisse simple

Références	T8A-0	T8A-1	T8A-2
Dimensions	A = 12 x 12 mm B = 420 mm C = 51 mm	A = 12 x 12 mm B = 420 mm C = 90 mm	A = 16 x 16 mm B = 420 mm C = 90 mm
Finition	Mât chromé Coulisse et platine crantée peintes noir mat		
Conditionnement	à l'unité		

### Tête à coulisse simple renforcée

Références	T8A-3
Dimensions	A = 20 x 20 mm B = 420 mm C = 115 mm
Finition	Mât chromé Coulisse et platine crantée peintes noir mat
Conditionnement	à l'unité

### Tête à coulisse simple

Références	T8B-0	T8B-1	T8B-2
Dimensions	A = 12 x 12 mm B = 420 mm C = 51 mm	A = 12 x 12 mm B = 420 mm C = 90 mm	A = 16 x 16 mm B = 420 mm C = 90 mm
Finition	Mât chromé Coulisse et platine crantée peintes noir mat		
Conditionnement	à l'unité		

### Tête à coulisse simple

Références	T8C-00	T8C-0	T8C-1	T8C-2
Dimensions	A = 8 x 8 mm B = 215 mm C = 50 mm	A = 12 x 12 mm B = 420 mm C = 51 mm	A = 12 x 12 mm B = 420 mm C = 90 mm	A = 16 x 16 mm B = 420 mm C = 90 mm
Finition	Mât chromé Coulisse et platine crantée peintes noir mat			
Conditionnement	à l'unité			

### Tête à coulisse plate

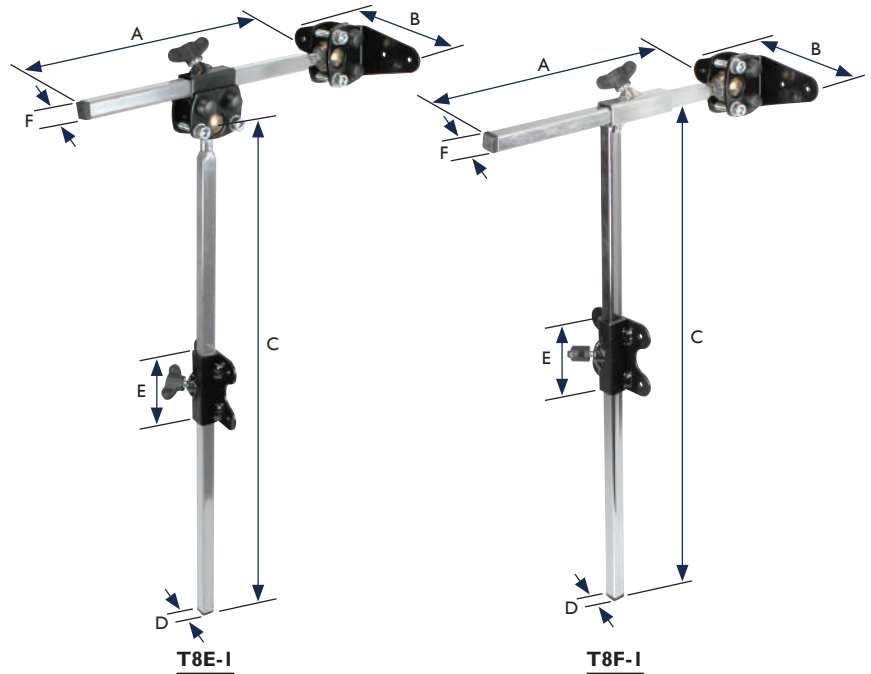
Références	T8D-0	T8D-1	T8D-2	T8D-3
Dimensions	A = 18 mm B = 4 mm C = 390 mm D = 51 mm	A = 20 mm B = 5 mm C = 390 mm D = 51 mm	A = 18 mm B = 4 mm C = 390 mm D = 51 mm	A = 20 mm B = 5 mm C = 390 mm D = 51 mm
Finition	Mât chromé Coulisse et platine crantée peintes noir mat			
Conditionnement	à l'unité			



### Têtières à rotule

Référence	T8E-I
Description	Têtière à double rotule. Réglable en hauteur, profondeur et double inclinaison
Dimensions	A = 225 mm B = 110 mm C = 425 mm D = $\varnothing$ 12 x 12 mm - Épaisseur : 1,5 mm E = 60 mm F = $\varnothing$ 12 x 12 mm - Épaisseur : 1,5 mm
Finition	Chromé - Peint noir
Conditionnement	à l'unité

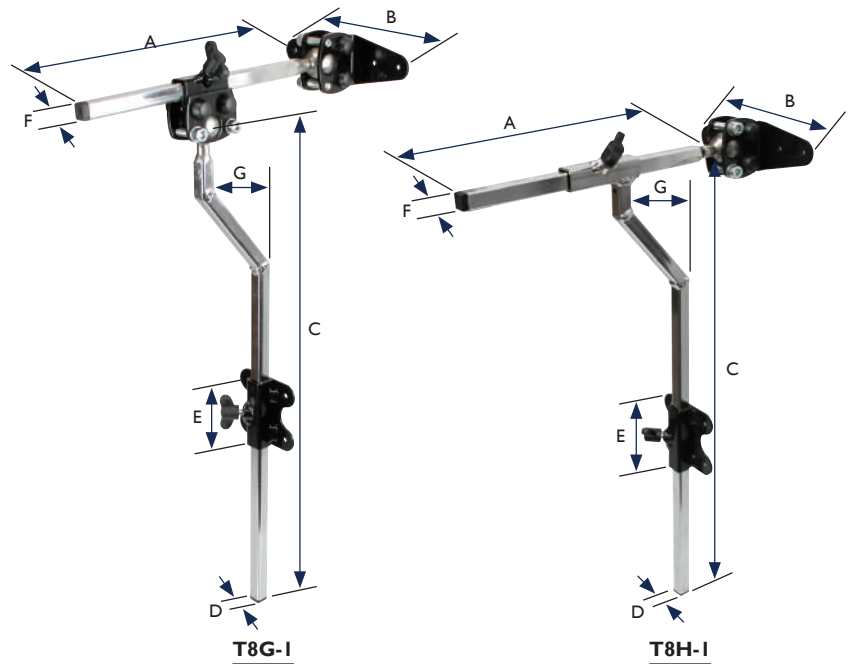
Référence	T8F-I
Description	Têtière à simple rotule. Réglable en hauteur, profondeur et double inclinaison
Dimensions	A = 225 mm B = 110 mm C = 400 mm D = $\varnothing$ 12 x 12 mm - Épaisseur : 1,5 mm E = 60 mm F = $\varnothing$ 12 x 12 mm - Épaisseur : 1,5 mm
Finition	Chromé - Peint noir
Conditionnement	à l'unité



### Têtières à rotule déportées

Référence	T8G-I
Description	Têtière à double rotule. Réglable en hauteur, profondeur et double inclinaison
Dimensions	A = 225 mm B = 110 mm C = 425 mm D = $\varnothing$ 12 x 12 mm - Épaisseur : 1,5 mm E = 60 mm F = $\varnothing$ 12 x 12 mm - Épaisseur : 1,5 mm G = 55 mm
Finition	Chromé - Peint noir
Conditionnement	à l'unité

Référence	T8H-I
Description	Têtière à simple rotule. Réglable en hauteur, profondeur et double inclinaison
Dimensions	A = 225 mm B = 110 mm C = 400 mm D = $\varnothing$ 12 x 12 mm - Épaisseur : 1,5 mm E = 60 mm F = $\varnothing$ 12 x 12 mm - Épaisseur : 1,5 mm G = 55 mm
Finition	Chromé - Peint noir
Conditionnement	à l'unité



Les têtes à rotule sont des accessoires coque.



### Tête à débrayer à coulisse

Références	T8J-1	T8J-2	T8J-3
Dimensions	A = 12x12 mm B = 410 mm C = 250 mm	A = 16x16 mm B = 460 mm C = 300 mm	A = 20x20 mm B = 490 mm C = 300 mm
Finition	Peint noir mat		
Conditionnement	à l'unité		

Accessoire coque. Réglable en hauteur, profondeur et inclinaison.

### Tête à débrayer à rotule

Références	T8K-1	T8K-2
Dimensions	A = 12x12 mm B = 410 mm C = 250 mm	A = 16x16 mm B = 460 mm C = 300 mm
Finition	Peint noir mat	
Conditionnement	à l'unité	

Accessoire coque. Réglable en hauteur, profondeur et inclinaison.

### Butée

Références	T90121-16	T90121-20	T90121-25
Dimensions	A = 16x16 mm B = 15 mm	A = 20x20 mm B = 20 mm	A = 25x25 mm B = 20 mm
Compatibilité	Tube $\varnothing$ 12 mm	Tube $\varnothing$ 16 mm	Tube $\varnothing$ 20 mm
Finition	Peint gris		
Conditionnement	à l'unité		

### Poignées clipsables

Références	T90120-M6	T90120-M8
Dimensions	A = $\varnothing$ 25 mm B = 95 mm C = M6	A = $\varnothing$ 25 mm B = 95 mm C = M8
Matériau	Epoxy noir	
Conditionnement	Vendu par paire	

Accessoire stabilisateur de tablette.  
Accessoire de transport.

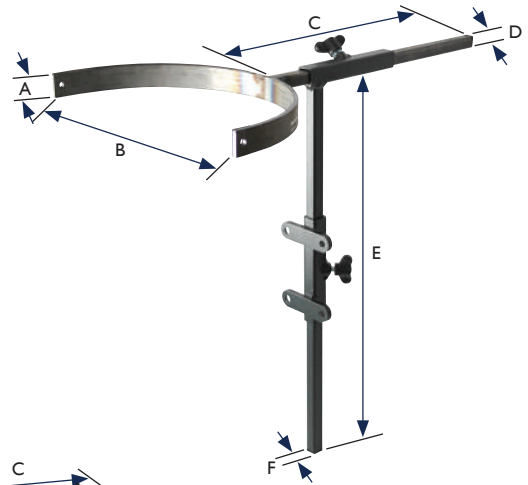
Articulation à rotule



### Cale nuque réglable en 2 plans

Référence	T90-C109
Dimensions	A = 20 mm - Épaisseur : 4 mm B = 250 mm C = 250 mm D = 12 x 12 mm E = 350 mm F = 12 x 12 mm Rayon = 125 mm
Finition	Peint noir mat
Conditionnement	à l'unité

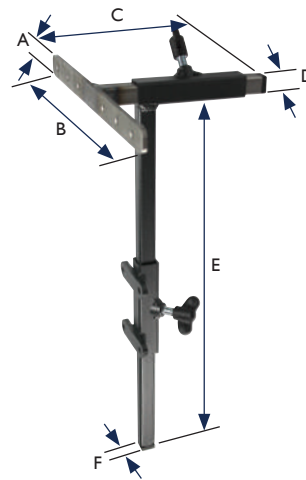
Accessoire coque. Réglable en hauteur et en profondeur.



### Tête réglable en 2 plans

Référence	T90-C110
Dimensions	A = 20 mm - Épaisseur : 4 mm B = 250 mm C = 160 mm D = 16 x 16 mm E = 350 mm F = 16 x 16 mm
Finition	Peint noir mat
Conditionnement	à l'unité

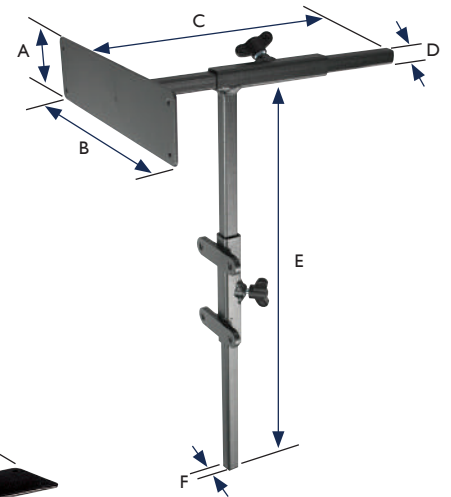
Accessoire coque. Réglable en hauteur et en profondeur.



### Tête réglable en 2 plans

Références	T90-C111-1	T90-C111-2
Dimensions	A = 50 mm B = 200 mm C = 250 mm D = 12 x 12 mm E = 350 mm F = 12 x 12 mm	A = 50 mm B = 200 mm C = 250 mm D = 16 x 16 mm E = 350 mm F = 16 x 16 mm
Finition	Peint noir mat	
Conditionnement	à l'unité	

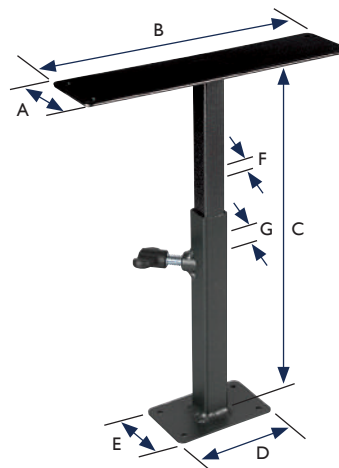
Accessoire coque. Réglable en hauteur et en profondeur.

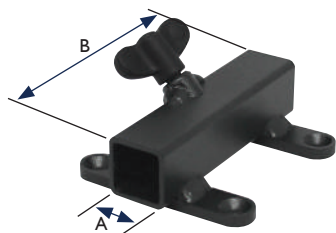


### Accoudoir ou support tablette (la paire)

Références	T90-C112-1	T90-C112-2
Dimensions	A = 50 mm B = 200 mm C = de 160 (recoupé) à 350 mm D = 80 mm E = 50 mm	
	F = 12 x 12 mm G = 16 x 16 mm	F = 16 x 16 mm G = 20 x 20 mm
Finition	Peint noir mat	
Conditionnement	à l'unité	

Accessoire socle. Réglable en hauteur.

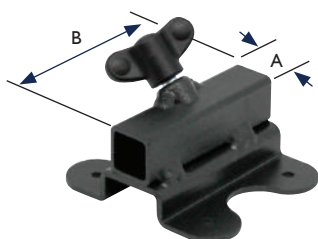




### Coulisse simple

Référence	T90100-16	T90100-20	T90100-25
Dimensions	A = 16 x 16 mm B = 100 mm	A = 20 x 20 mm B = 100 mm	A = 25 x 25 mm B = 100 mm
Compatibilité	Tube $\varnothing$ 12 mm	Tube $\varnothing$ 16 mm	Tube $\varnothing$ 20 mm
Finition	Peint noire		
Conditionnement	à l'unité		

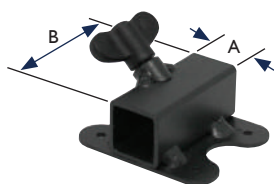
Accessoire coque pour mât de tête.  
Accessoire socle pour repose-pieds.



### Coulisse cintrable déportée

Références	T90114-16	T90114-20
Dimensions	A = 16 x 16 mm B = 60 mm	A = 20 x 20 mm B = 60 mm
Compatibilité	Tube $\varnothing$ 12 mm	Tube $\varnothing$ 16 mm
Finition	Peint noire	
Conditionnement	à l'unité	

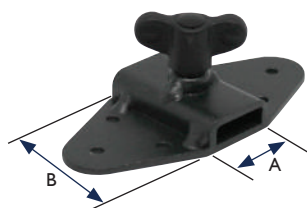
Accessoire coque pour mât de tête.



### Coulisse cintrable

Références	T90116-12	T90116-16	T90116-20	T90116-25
Dimensions	A = 12 x 12 mm B = 60 mm	A = 16 x 16 mm B = 60 mm	A = 20 x 20 mm B = 60 mm	A = 25 x 25 mm B = 60 mm
Compatibilité	Tube $\varnothing$ 8 mm	Tube $\varnothing$ 12 mm	Tube $\varnothing$ 16 mm	Tube $\varnothing$ 20 mm
Finition	Peint noire			
Conditionnement	à l'unité			

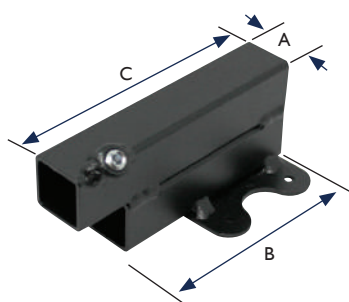
Accessoire coque pour mât de tête.  
Accessoire socle pour repose-pieds.



### Coulisse plate

Références	T90200-18	T90200-20
Dimensions	A = 18 x 4 mm B = 41 mm	A = 20 x 5 mm B = 50 mm
Compatibilité	Plat de 18 x 4 mm	Plat de 20 x 5 mm
Finition	Peint noire	
Conditionnement	à l'unité	

Accessoire coque pour mât de tête.



### Coulisse double

Références	T90127-16	T90127-20	T90127-25
Dimensions	A = 16 x 16 mm B = 95 mm C = 120 mm	A = 20 x 20 mm B = 95 mm C = 120 mm	A = 25 x 25 mm B = 95 mm C = 120 mm
Compatibilité	Tube $\varnothing$ 12 mm	Tube $\varnothing$ 16 mm	Tube $\varnothing$ 20 mm
Finition	Peint noire		
Conditionnement	à l'unité		

Accessoire coque pour mât de tête.  
Accessoire socle pour repose-pieds.

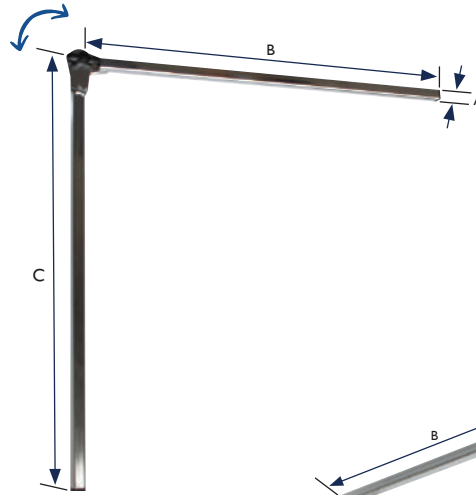




### Tube angulaire

Références	T90110-08	T90110-12	T90110-16
Dimensions	A = 8 x 8 mm B = 300 mm C = 200 mm	A = 12 x 12 mm B = 384 mm C = 384 mm	A = 16 x 16 mm B = 384 mm C = 384 mm
Compatibilité	Tube $\nabla$ 12 mm	Tube $\nabla$ 16 mm	Tube $\nabla$ 20 mm
Finition	Chromé		
Conditionnement	à l'unité		

Accessoire socle pour repose-pieds articulé.



### Tube équerre

Références	T90112-08	T90112-12	T90112-16
Dimensions	A = 8 x 8 mm B = 200 mm C = 300 mm	A = 12 x 12 mm B = 400 mm C = 400 mm	A = 16 x 16 mm B = 400 mm C = 400 mm
Compatibilité	Tube $\nabla$ 12 mm	Tube $\nabla$ 16 mm	Tube $\nabla$ 20 mm
Finition	Chromé		
Conditionnement	à l'unité		

Accessoire socle pour repose-pieds fixe.



### Repose-pieds angulaire (la paire)

Références	T90-C113-0	T90-C113-1	T90-C113-2
Dimensions	A = 100 mm B = 315 mm C = 215 mm D = 8 x 8 mm	A = 350 mm B = 384 mm C = 384 mm D = 12 x 12 mm	A = 350 mm B = 384 mm C = 384 mm D = 16 x 16 mm
Compatibilité	Tube $\nabla$ 12 mm	Tube $\nabla$ 16 mm	Tube $\nabla$ 20 mm
Finition	Équerre chromée Coulisse et repose-pieds peints noir mat		
Conditionnement	Vendu par paire		

Kit repose-pieds angulaire.



### Repose-pieds simple (la paire)

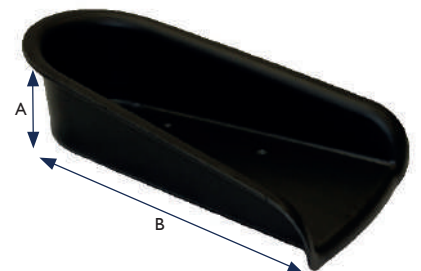
Références	T90-C114-0	T90-C114-1	T90-C114-2
Dimensions	A = 100 mm B = 300 mm C = 200 mm D = 8 x 8 mm	A = 350 mm B = 384 mm C = 384 mm D = 12 x 12 mm	A = 350 mm B = 384 mm C = 384 mm D = 16 x 16 mm
Compatibilité	Tube $\nabla$ 12 mm	Tube $\nabla$ 16 mm	Tube $\nabla$ 20 mm
Finition	Équerre chromée Coulisse et repose-pieds peints noir mat		
Conditionnement	Vendu par paire		

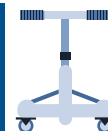
Kit repose-pieds fixe.



### Cale pied

Références	T6425-1	T6425-2	T6425-3
Dimensions	A = 55 mm B = 160 mm	A = 65 mm B = 190 mm	A = 75 mm B = 240 mm
Finition	Plastique injection		
Conditionnement	À l'unité		





## Corset-siège et verticalisateur



### Repose-pied central simple pour plateau

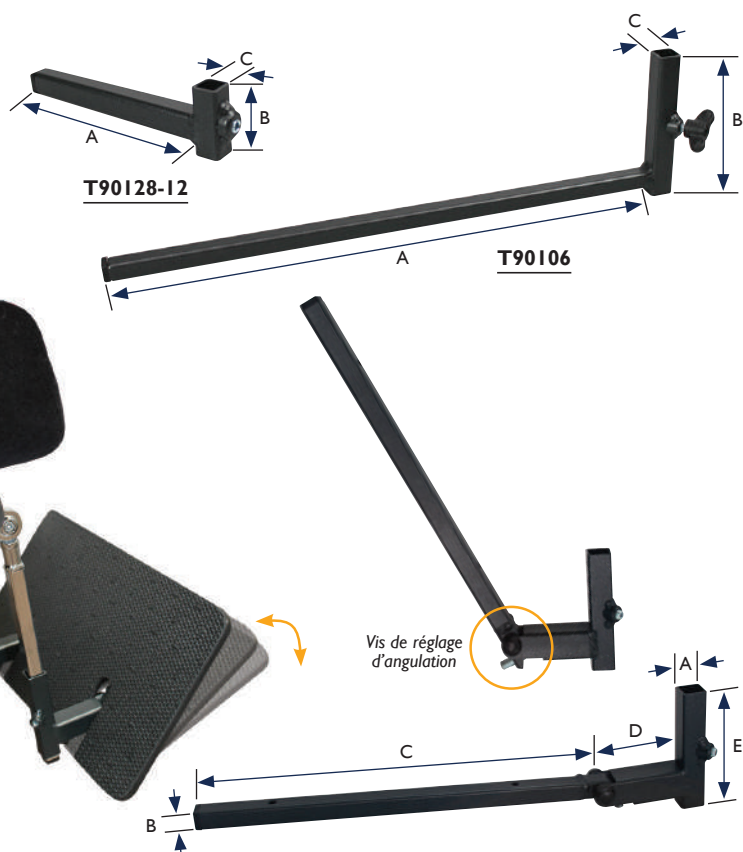
Référence	T90-C104
Dimensions	A = 325 mm B = 200 mm C = 20 x 20 mm D = 16 x 16 mm E = 210 mm F = 130 mm G = 60 mm H = 20 x 20 mm
Finition	Peint noir mat Équerre chromée
Conditionnement	à l'unité

Accessoire socle.

### Repose-pied central simple pour plateau

Référence	T90-C106
Dimensions	A = 325 mm B = 200 mm C = 20 x 20 mm D = 16 x 16 mm E = 210 mm F = 130 mm G = 60 mm H = 20 x 20 mm
Finition	Peint noir mat Équerre chromée
Conditionnement	à l'unité

Accessoire socle.



### Repose-pied

Référence	T90128-12	T90106-16	T90106-20
Dimensions	A = 100 mm B = 30 mm C = 12 x 12 mm	A = 350 mm B = 100 mm C = 16 x 16 mm	A = 350 mm B = 100 mm C = 20 x 20 mm
Finition	Peint noir mat		
Compatibilité	Tube $\varnothing$ 8 mm	Tube $\varnothing$ 12 mm	Tube $\varnothing$ 16 mm
Conditionnement	à l'unité		

Accessoire socle.

### Repose-pied escamotable

Référence	T90131K		
	-16	-20	S-20
Dimensions (en mm)	A = 16 B = 12 C = 265 D = 60 E = 80	A = 20 B = 16 C = 315 D = 65 E = 100	A = 20 B = 16 C = 315 D = 30 E = 100
Compatibilité	Tube $\varnothing$ 12 mm	Tube $\varnothing$ 16 mm	Tube $\varnothing$ 16 mm
Finition	Peint noir mat		
Conditionnement	à l'unité		

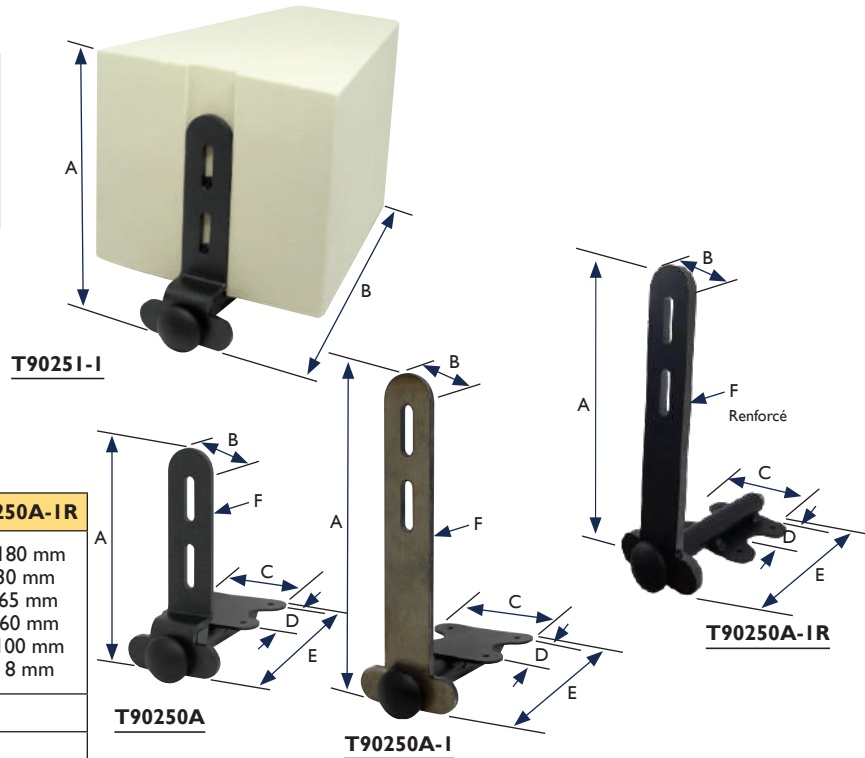
Accessoire socle.



### Cale d'abduction

Référence	T90251-I
Dimensions	A = 180 mm B = 210 mm
Matériau	Bloc PU
Conditionnement	à l'unité

Accessoire coque.  
Plot amovible.



### Système mécanique seul

Références	T90250A	T90250A-I	T90250A-IR
Dimensions	A = 100 mm B = 30 mm C = 65 mm D = 60 mm E = 100 mm F = 4 mm	A = 180 mm B = 30 mm C = 65 mm D = 60 mm E = 100 mm F = 4 mm	A = 180 mm B = 30 mm C = 65 mm D = 60 mm E = 100 mm F = 8 mm
Finition	Peint noir mat		
Conditionnement	à l'unité		

### Bloc PU seul

Référence	T90250C
Dimensions	A = 130 mm B = 80 mm C = 30 mm D = 150 mm E = 200 mm
Matériau	Bloc PU
Conditionnement	à l'unité

### Puits de sangle

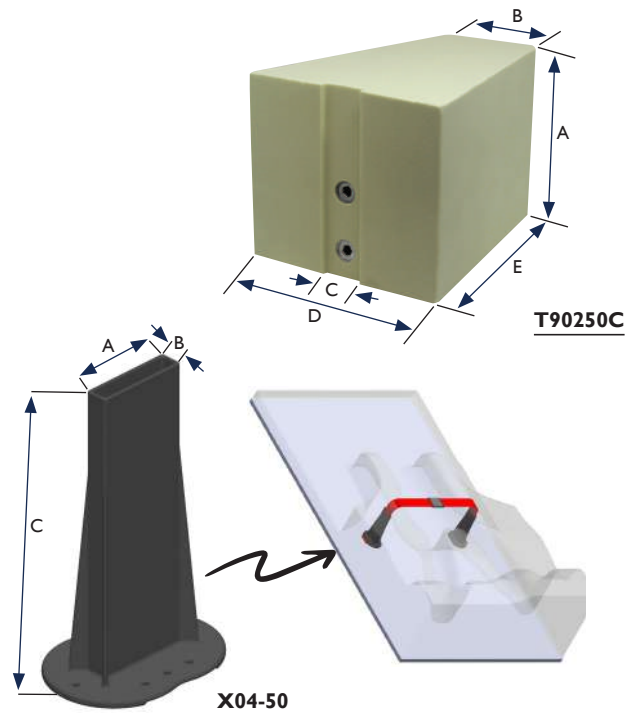
Référence	X04-50
Dimensions	A = 52.5 mm B = 10 mm C = 175 mm
Matériau	plastique
Conditionnement	à l'unité

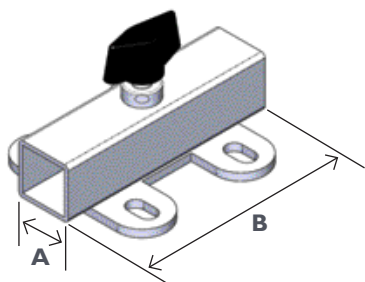
### Ensemble pour appui sous-claviculaire rigide

Référence	RK001
Dimensions	Longueur 260 mm Largeur 15 mm
Finition	Inox poli
Conditionnement	Vendu par paire



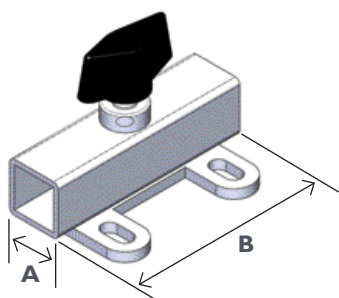
Accessoire coque.  
Maintien amovible.





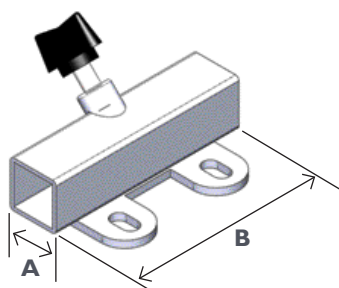
## Coulisse

Référence	RAVOCS8-1	
Section	A = 16 mm	A = 20 mm
Dimension	B = 60 mm	B = 80 mm
Matériau	Acier peint	
Pour commander	Indiquer la référence et la section Ex. : RAVOCS8-1-16	



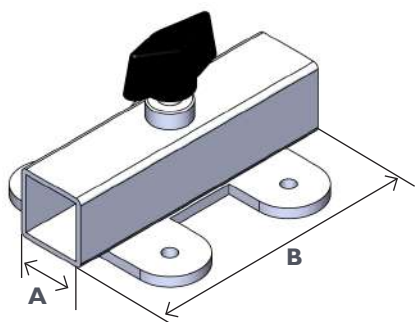
## Coulisse

Référence	RAVOCS8-2	
Section	A = 16 mm	A = 20 mm
Dimension	B = 60 mm	B = 80 mm
Matériau	Acier peint	
Pour commander	Indiquer la référence et la section Ex. : RAVOCS8-2-16	



## Coulisse

Référence	RAVOCS8-3	
Section	A = 16 mm	A = 20 mm
Dimension	B = 60 mm	B = 80 mm
Matériau	Acier peint	
Pour commander	Indiquer la référence et la section Ex. : RAVOCS8-3-16	



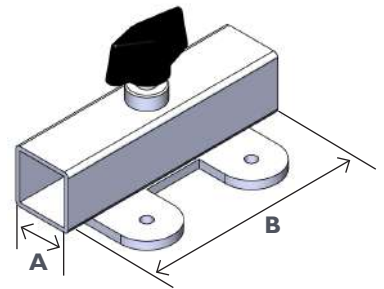
## Coulisse

Références	RAVOCS8-1C-16	RAVOCS8-1C-20
Section	A = 16 mm	A = 20 mm
Dimension	B = 60 mm	B = 80 mm
Matériau	Acier peint	
Pour commander	Indiquer la référence et la section Ex. : RAVOCS8-1C-16	

# PIÈCES DÉTACHÉES

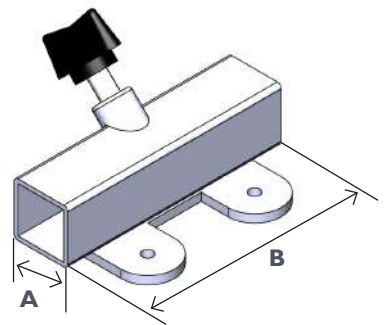
## Coulisse

Références	RAVOCS8-2C-16	RAVOCS8-2C-20
Section	A = 16 mm	A = 20 mm
Dimension	B = 60 mm	B = 80 mm
Matériau	Acier peint	
Pour commander	Indiquer la référence et la section Ex. : RAVOCS8-2C-16	



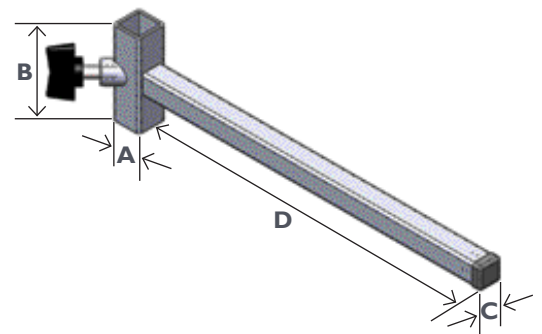
## Coulisse

Références	RAVOCS8-3C-16	RAVOCS8-3C-20
Section	A = 16 mm	A = 20 mm
Dimension	B = 60 mm	B = 80 mm
Matériau	Acier peint	
Pour commander	Indiquer la référence et la section Ex. : RAVOCS8-3C-16	



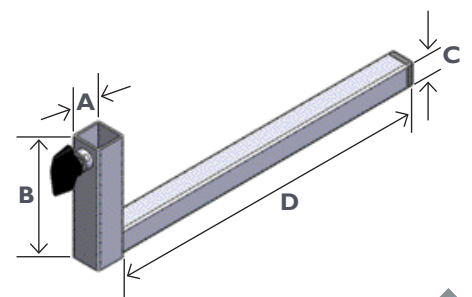
## Coulisse

Référence	RAVOCS8-7	
Section	A = 16 mm	A = 20 mm
Dimensions	B = 50 mm C = 12 mm D = 200 mm	B = 50 mm C = 16 mm D = 220 mm
Matériau	Acier peint	
Pour commander	Indiquer la référence et la section Ex. : RAVOCS8-7-16	



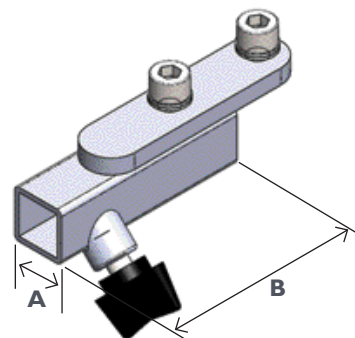
## Coulisse

Référence	RAVOCS8-8	
Section	A = 16 mm	A = 20 mm
Dimensions	B = 80 mm C = 12 mm D = 200 mm	B = 80 mm C = 16 mm D = 220 mm
Matériau	Acier peint	
Pour commander	Indiquer la référence et la section Ex. : RAVOCS8-8-16	



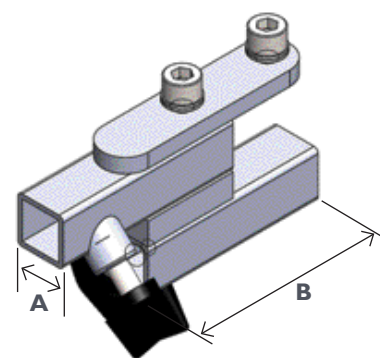
## Coulisse

Référence	RAVOCS8-10	
Section	A = 16 mm	A = 20 mm
Dimension	B = 60 mm	B = 80 mm
	Disponible en droite ou gauche	
Matériau	Acier peint	
Pour commander	Indiquer la référence, le côté et la section Ex. : RAVOCS8-10D-16	



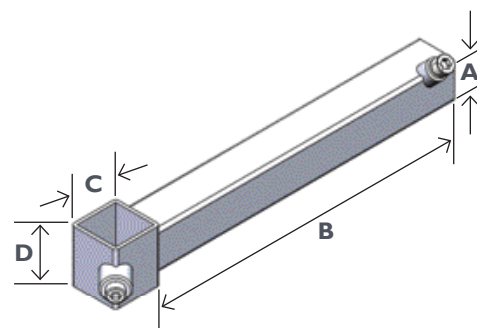
## Coulisse

Référence	RAVOCS8-11	
Section	A = 16 mm	A = 20 mm
Dimension	B = 60 mm	B = 80 mm
Matériau	Acier peint	
Pour commander	Indiquer la référence et la section Ex. : RAVOCS8-11-16	



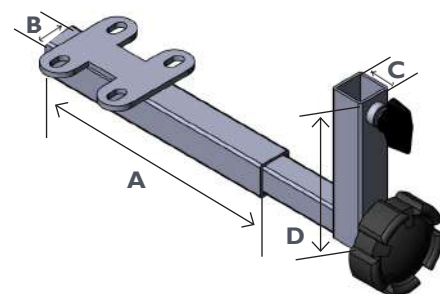
## Coulisse

Référence	RAVOCS8-12-30
Dimensions	A = 25 mm B = 200 mm C = 30 mm D = 35 mm
Matériau	Acier peint



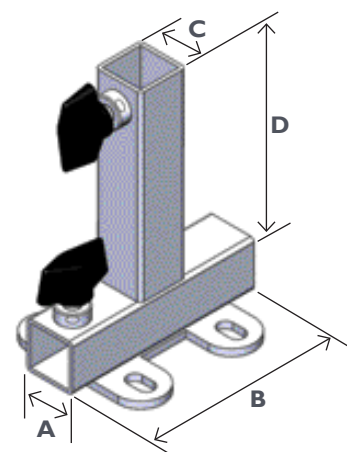
## Coulisse excentrique

Références	RAVOCS8-14-20	RAVOCS8-14C-20
Dimensions	A = 230 mm B = $\varnothing$ 20 ep 1,5 C = $\varnothing$ 20 ep 1,5 D = 110 mm	A = 150 mm B = $\varnothing$ 20 ep 1,5 C = $\varnothing$ 20 ep 1,5 D = 90 mm
Matériau	Acier peint	



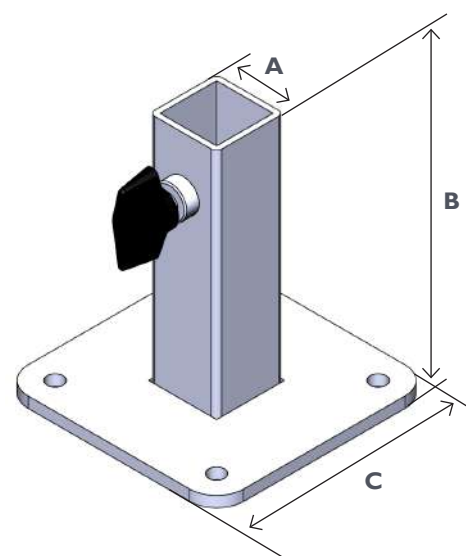
## Coulisse

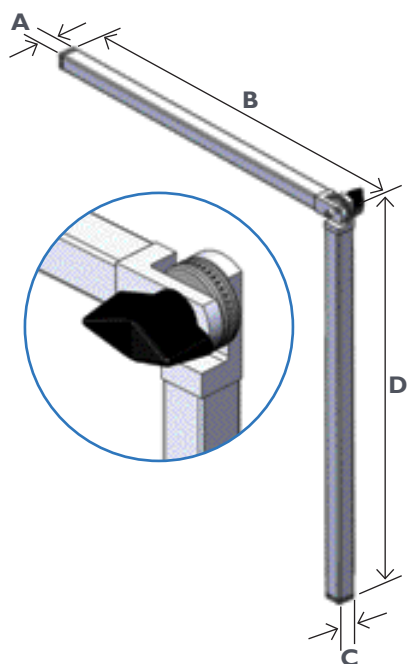
Référence	RAVOCS8-15	
Section	A = 16 mm	A = 20 mm
Dimensions	B = 60 mm C = 16 mm D = 60 mm	B = 80 mm C = 20 mm D = 80 mm
Matériau	Acier peint	
Pour commander	Indiquer la référence et la section Ex. : RAVOCS8-15-16	



## Platine embase

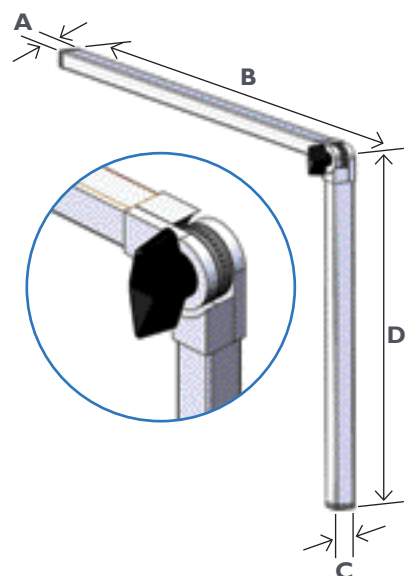
Référence	RAVOCS8-17	
Section	A = $\varnothing$ 20 ep 1,5	A = $\varnothing$ 25 ep 2
Dimensions	B = 75 mm C = 50 mm	B = 90 mm C = 80 mm
Matériau	Acier peint	
Pour commander	Indiquer la référence et la section Ex. : RAVOCS8-17-20	





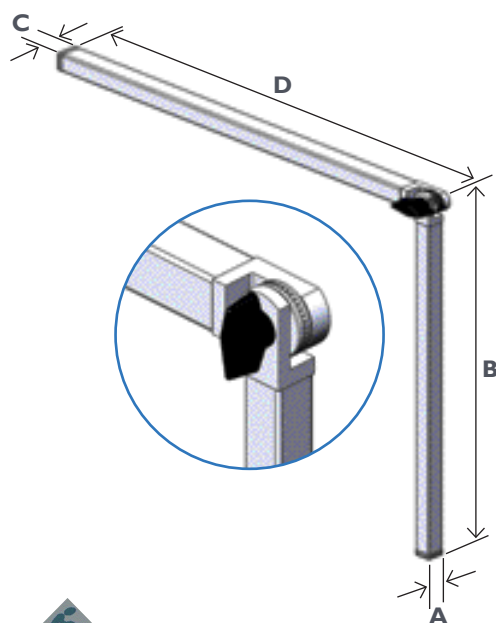
## Tube angulaire

Références	RAVOCS7-12	RAVOCS7-16	RAVOCS7-20
Section	A = 12 mm	A = 16 mm	A = 20 mm
Dimensions	B = 320 mm C = 12 mm D = 370 mm	B = 320 mm C = 16 mm D = 420 mm	B = 320 mm C = 20 mm D = 420 mm
Matériau	Acier peint		
Pour commander	Indiquer la référence et la section Ex. : RAVOCS7-12		



## Tube angulaire déporté

Référence	RAVOCS7DP	
Section	A = 12 mm	A = 16 mm
Dimensions	B = 200 mm C = 12 mm D = 300 mm	B = 200 mm C = 16 mm D = 400 mm
Matériau	Acier peint	
Pour commander	Indiquer la référence, le côté et la section Ex. : RAVOCS7DPD-12	



## Tube angulaire asymétrique

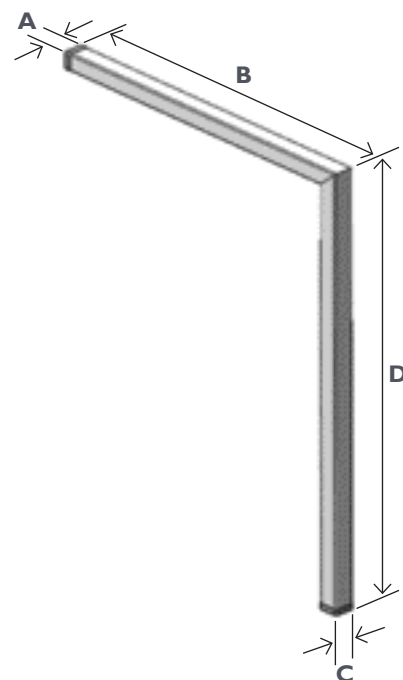
Référence	RAVOCS7AS	
Sections	A = 12 mm C = 16 mm	A = 16 mm C = 20 mm
Dimensions	B = 320 mm D = 320 mm	B = 320 mm D = 320 mm
Matériau	Acier peint	
Pour commander	Indiquer la référence et les sections Ex. : RAVOCS7AS-1216	



# PIÈCES DÉTACHÉES

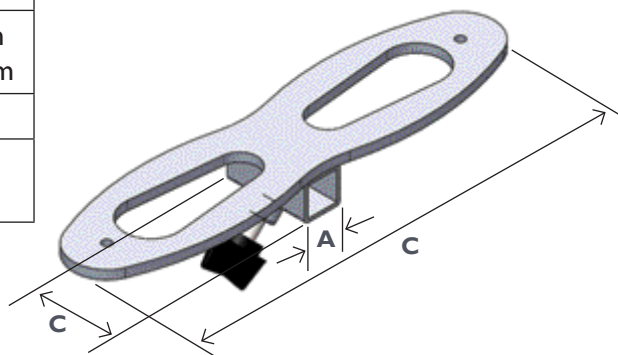
## Tube équerre

Référence	RAVOCS7F		
Section	A = 12 mm	A = 16 mm	A = 20 mm
Dimensions	B = 200 mm C = 12 mm D = 300 mm	B = 200 mm C = 16 mm D = 400 mm	B = 300 mm C = 20 mm D = 400 mm
Matériau	Acier peint		
Pour commander	Indiquer la référence et la section Ex. : RAVOCS7F-12		



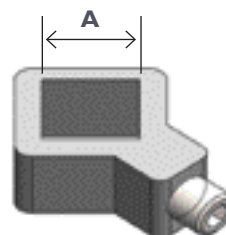
## Repose-pieds

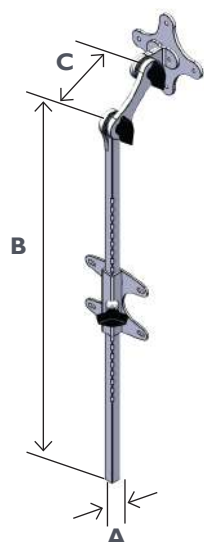
Référence	RAVOCS8-9		
Section	A = 16 mm	A = 20 mm	A = 25 mm
Dimensions	B = 35 mm C = 190 mm	B = 35 mm C = 220 mm	B = 35 mm C = 220 mm
Matériau	Acier peint		
Pour commander	Indiquer la référence et la section Ex. : RAVOCS8-9-16		



## Butée

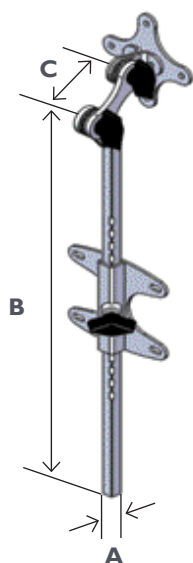
Références	RAVOCS22BP	RAVOCS22BPBIS
Dimension	A = 10,6 mm	A = 8,6 mm
Matériau	Acier peint	





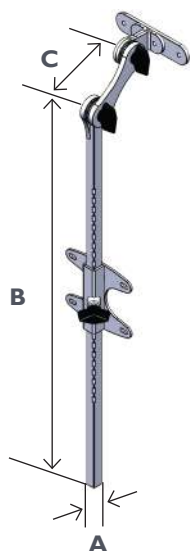
## Tête multi-positions

Référence	RAVOCS22A2
Dimensions	A = 10 mm B = 413 mm C = 60 mm
Matériau	Acier peint



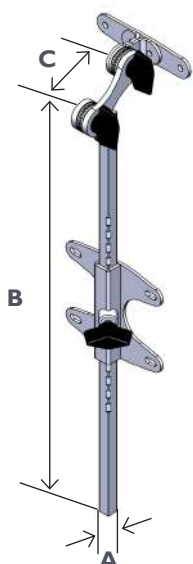
## Tête multi-positions

Références	RAVOCS22B1	RAVOCS22B2
Dimensions	A = 8 mm B = 306 mm C = 40 mm	A = 10 mm B = 410 mm C = 75 mm
Matériau	Acier peint	



## Tête multi-positions

Référence	RAVOCS22C2
Dimensions	A = 10 mm B = 413 mm C = 60 mm
Matériau	Acier peint



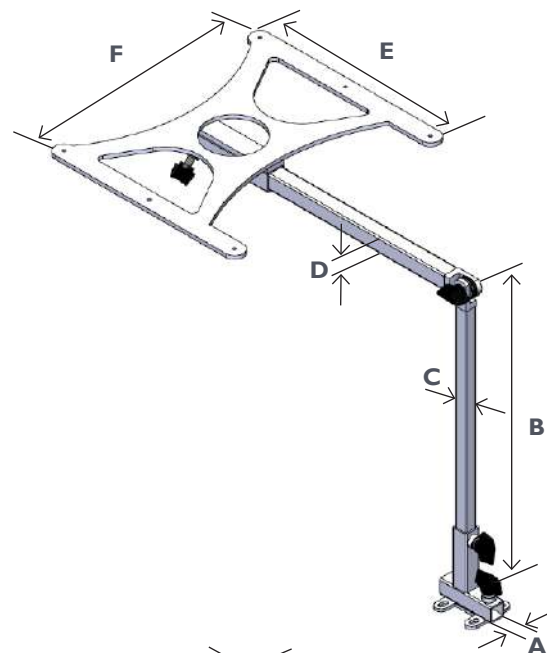
## Tête multi-positions

Références	RAVOCS22D1	RAVOCS22D2
Dimensions	A = 8 mm B = 306 mm C = 40 mm	A = 10 mm B = 410 mm C = 75 mm
Matériau	Acier peint	

# PIÈCES DÉTACHÉES

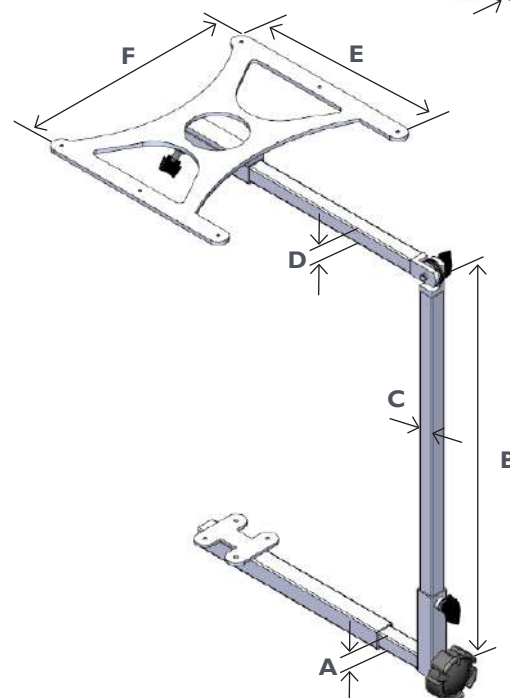
## Support tablette amovible

Références	RAVOCS-CI00	RAVOCS-CI01
Dimensions	A = 16 mm B = 323 mm C = 12 mm D = 16 mm E = 220 mm F = 250 mm	A = 20 mm B = 325 mm C = 16 mm D = 20 mm E = 280 mm F = 350 mm
Matériau	Acier peint	



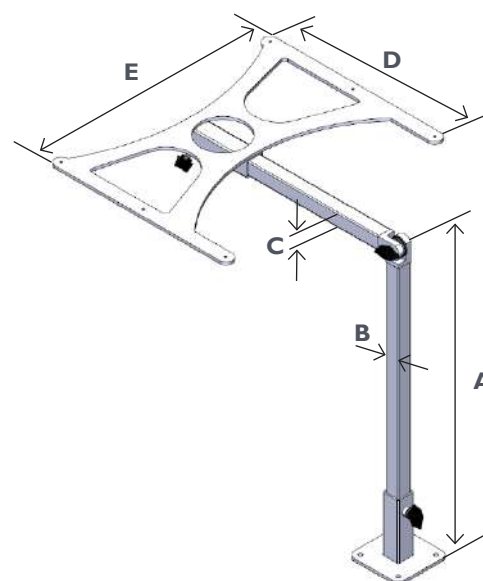
## Support tablette amovible

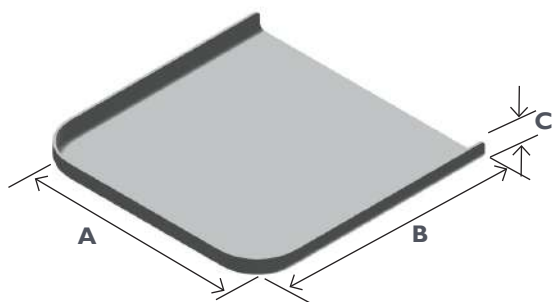
Références	RAVOCS-CI02	RAVOCS-CI03
Dimensions	A = 16 mm B = 323 mm C = 16 mm D = 16 mm E = 220 mm F = 250 mm	A = 16 mm B = 343 mm C = 16 mm D = 20 mm E = 280 mm F = 350 mm
Matériau	Acier peint	



## Support tablette amovible

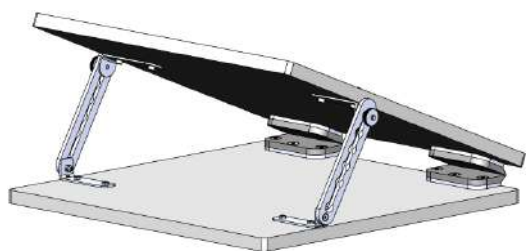
Références	RAVOCS-CI11	RAVOCS-CI12
Dimensions	A = 370 mm B = 16 mm C = 16 mm D = 220 mm E = 250 mm	A = 420 mm B = 20 mm C = 20 mm D = 280 mm E = 350 mm
Matériau	Acier peint	





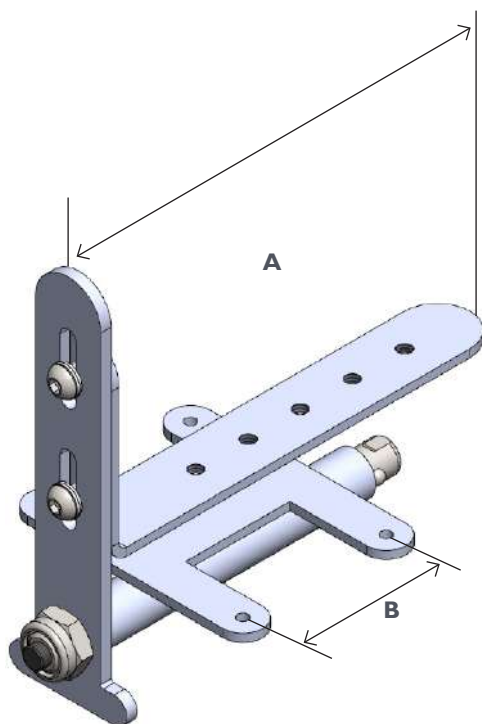
## Tablette

Référence	RAVOCS8-16		
Taille	1	2	3
Dimensions	A = 430 mm B = 400 mm C = 40 mm	A = 500 mm B = 500 mm C = 45 mm	A = 600 mm B = 600 mm C = 45 mm
Matériau	ABS (blanc) ou PETG (transparent)		
Pour commander	Indiquer la référence, la couleur et la taille Ex. : RAVOCS8-16BI		



## Kit inclinaison

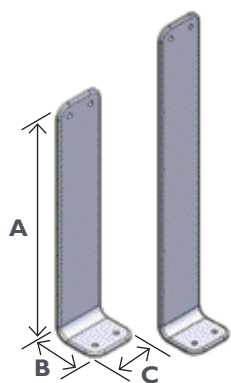
Référence	RAVOCS9-1
Dispositif livré sans plateau	
Déclive maxi	0° à 25°
Positions	0°/5°/10°/15°/20°/25°
Matériau	Acier peint



## Système d'abduction à bouton poussoir

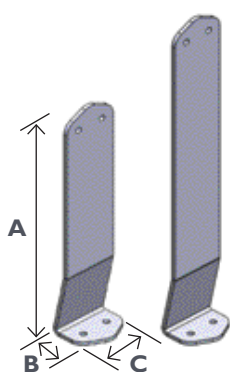
Référence	RAVOCS5-A1
Dimensions	A = 150 mm B = 55 mm
Matériau	Acier peint

# PIÈCES DÉTACHÉES



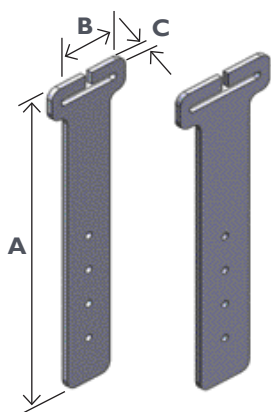
## Pattes supports

Références	RAVO11-1	RAVO11-2	RAVO11-3	RAVO11-4	RAVO11-5
<b>Dimensions</b>	A = 95 mm B = 37 mm C = 40 mm	A = 120 mm B = 37 mm C = 40 mm	A = 150 mm B = 37 mm C = 40 mm	A = 190 mm B = 37 mm C = 40 mm	A = 270 mm B = 37 mm C = 40 mm
<b>Matériau</b>	Aluminium				



## Pattes supports

Références	RAVO12-4	RAVO12-5
<b>Dimensions</b>	A = 185 mm B = 30 mm C = 40 mm	A = 265 mm B = 30 mm C = 40 mm
<b>Matériau</b>	Aluminium	



## Pattes postérieures pour plastron

Références	RAVO13-1	RAVO13-2	RAVO13-3
<b>Dimensions</b>	A = 180 mm B = 34 mm C = 3 mm	A = 180 mm B = 44 mm C = 3 mm	A = 180 mm B = 34 mm C = 4 mm
<b>Matériau</b>	Aluminium		



## Insert moleté

Référence	RAVV0011-4
<b>Filetage</b>	M4
<b>Matériau</b>	Inox



## Rallonges

Références	RAVOI4-185250	RAVOI4-254250
<b>Section</b>	18 x 5 mm	25 x 4 mm
<b>Longueur</b>	250 mm	250 mm
<b>Perçages</b>	Ø 4,2 mm	Ø 4,2 mm
<b>Matériau</b>	Aluminium	



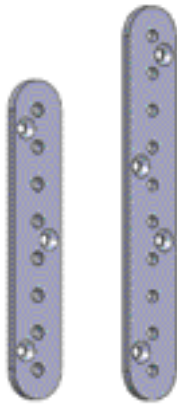
## Rallonge

Référence	RAVOI5-164250
<b>Section</b>	16 x 4 mm
<b>Longueur</b>	250 mm
<b>Filetage</b>	M4
<b>Matériau</b>	Aluminium



## Rallonges

Références	RAVOI6-164250	RAVOI6-164300
<b>Section</b>	16 x 4 mm	16 x 4 mm
<b>Longueur</b>	250 mm	300 mm
<b>Perçages</b>	Ø 4,2 mm	Ø 4,2 mm
<b>Matériau</b>	Aluminium	



## Barettes

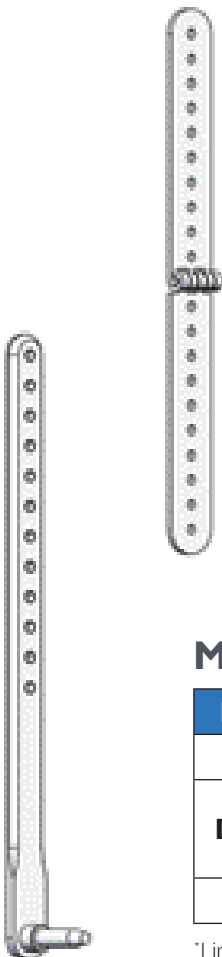
Références	RAVOI71-4	RAVOI71-5
<b>Section</b>	16 x 2 mm	16 x 2 mm
<b>Longueur</b>	86 mm	106 mm
<b>Perçage</b>	Ø 4,2 mm	Ø 4,2 mm
<b>Filetage</b>	M4	M4
<b>Matériau</b>	Inox	

## Barettes



Références	RAVOI81-1	RAVOI81-2
<b>Section</b>	16 x 2 mm	16 x 2 mm
<b>Longueur</b>	32 mm	48 mm
<b>Perçage</b>	Ø 4,2 mm	Ø 4,2 mm
<b>Filetage</b>	M4	M4
<b>Matériau</b>	Inox	

## Charnière



Référence	RAVOI91-1
<b>Section</b>	20 x 2 mm
<b>Longueur</b>	220 mm
<b>Perçage</b>	Ø 4 mm
<b>Matériau</b>	Inox

## Montants à tourillons

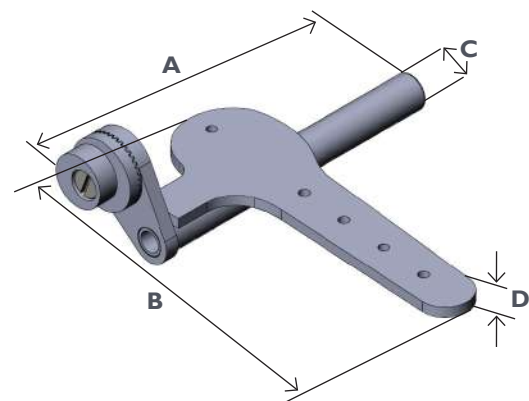


Références	RAVOI10-614157	RAVOI10-614207	RAVOI10-614307
<b>Section</b>	14 x 3 mm	14 x 3 mm	14 x 3 mm
<b>Dimensions</b>	Longueur : 157 mm Tourillon : Ø 6 mm	Longueur : 207 mm Tourillon : Ø 6 mm	Longueur : 307 mm Tourillon : Ø 6 mm
<b>Matériau</b>	Acier		

\*Lire attentivement la notice



## Semelle avec tube et perlstein



Référence	RAVOII I-6
Dimensions	A = 90 mm B = 102,7 mm C = 10 mm D = 3 mm
Matériau	Acier
Pour commander	Indiquer la référence et le côté Ex. : RAVOII I-6D

\*Lire attentivement la notice

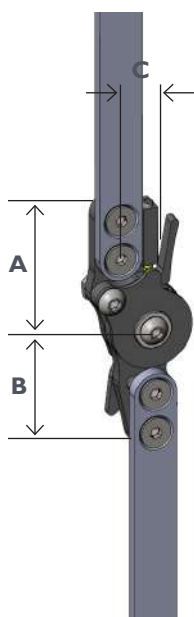


## Rallonges

Référence	RAVOII2-163190
Section	16 x 3 mm
Longueur	190 mm
Perçage	Ø 4 mm
Matériau	Acier



## Ferrure de genou



Référence	RAVMI-1
Dimensions	A = 51 mm B = 47 mm C = 11 mm
Compatibilité	Montants de section 16 x 5
Poids	350 g
Matériau	Acier - Montants alu

\*Lire attentivement la notice

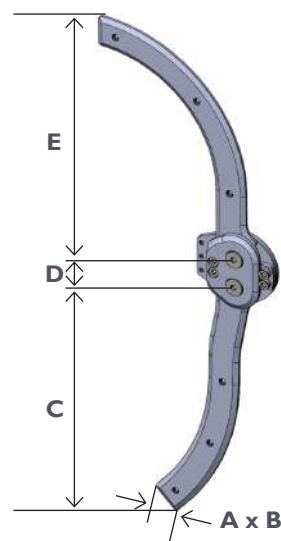


## Ferrure de genou



Référence	RAVM2-I
Dimensions	A = 17 mm B = 3 mm C = 143 mm D = 16 mm E = 118 mm
Matériau	Acier

\*Lire attentivement la notice



## Articulation de coude



Références	RAVOBI-0	RAVOBI-I
Dimensions	A = Ø 32 mm B = 16 mm C = 3 mm Pas = 20° Amplitude = 180°	A = Ø 45 mm B = 19 mm C = 3 mm Pas = 20° Amplitude = 180°
Matériau	Aluminium / peinture noire	

\*Lire attentivement la notice

