

POSITIONNEMENT

Catalogue 2022



SOMMAIRE

Les châssis

pages 8 à 49

Position assise

pages 8 à 23

Palermo
Hisséo
TAO
Echo
Plimo 2
Brio eco
Brio 2
Educo 2

Verticalisation

pages 24 à 43

Echo
Plimo 2
Upsilo
Upsilo segmenté
Jumbo cadet
Jumbo cadet segmenté
Jumbo junior
Jumbo junior segmenté
Jumbo senior
Vertilo
Capucin

Déambulation

pages 44 à 49

Motilo
Orchidée
Triskelo

Les pièces détachées

pages 51 à 61

Pour châssis
Pour corset-siège et verticalisateur

Catalogue RAVEL



Nouvelle palette de coloris

Nouvelle qualité de peinture avec de nouveaux coloris disponibles.

- Peinture sablée plus résistante



NOUVEAU



PLUS RÉSISTANTE





PALERMO


Référence	Page
RK001	61
T0020-1	46
T0020-2	46
T0040-1	46
T0050-1	46
T0060	46
T0070-1	46
T0080K	46
T1090	46
T13020-1	52
T13080-1	20
T13090-1	20
T130C	23
T5	41
T60120-1	53
T60120-2	53
T6030-40	24
T6030-60	24
T61-C100	19
T61-C101	19
T62110	14/16/20
T6260-60	26
T62-C100	17
T62-VI00	27
T62-VI01	27
T63-C100	15
T63-VI00	25
T6425-1	59
T6425-2	59
T6425-3	59
T64-0	33
T64-1	35
T64-2N	37
T64SEG-0	39
T64SEG-1	39
T65-C100	21
T65E	18/20
T66-C100	11
T6730-1	50
T67K	49
T68-1	28
T6850-1	28
T68SEG-1	31
T68SEG-VI	31
T68-VI	28
T6960-1	8
T6970-1	8
T69-C100N	9
T75	51
T75E	51
T75R	51
T79B-0	10/51
T79B-1	51
T79B-2	51
T79N-1	51
T79TR-1	51
T79TR-2	51

Référence	Page
T8A-0	54
T8A-1	54
T8A-2	54
T8A-3	54
T8B-0	54
T8B-1	54
T8B-2	54
T8C-00	10/54
T8C-0	54
T8C-1	54
T8C-2	54
T8D-0	54
T8D-1	54
T8D-2	54
T8D-3	54
T8E-1	55
T8F-1	55
T8G-1	55
T8H-1	55/56
T8H-2	56
T8J-1	56
T8J-2	56
T8J-3	56
T90100-16	58
T90100-20	58
T90100-25	58
T90110-08	59
T90110-12	59
T90110-16	59
T90112-08	59
T90112-12	59
T90112-16	59
T90114-16	58
T90114-20	58
T90116-12	58
T90116-16	58
T90116-20	58
T90116-25	58
T90120-M6	56
T90120-M8	56
T90121-16	56
T90121-20	56
T90121-25	56
T90122-20	53
T90127-16	58
T90127-20	58
T90127-25	58
T90128-12	60
T90128-16	60
T90128-20	60
T90131K	60
T90132-18	55
T90133-1	8
T90134-1	8
T90135-18	53
T90200-18	58
T90200-20	58

Référence	Page
T90250A	61
T90250A-1	61
T90250-IR	61
T90250C	61
T90251-1	61
T90260-1	18/20/22
T90-C101	14/16
T90-C101BC1	14/16
T90-C101R	18/20/22
T90-C101RBC2	18/20/22
T90-C101RTRC2	18/20/22
T90-C101TRC1	14/16
T90-C101XS	10
T90-C101XSBC0	10
T90-C102	52
T90-C103	14/16/52
T90-C104	60
T90-C106	60
T90-C109	57
T90-C110	57
T90-C111-1	57
T90-C111-2	57
T90-C112-1	57
T90-C112-2	57
T90-C113-0	10/59
T90-C113-1	59
T90-C113-2	59
T90-C114-0	10/59
T90-C114-1	59
T90-C114-2	59
T90-C115	14/16
T90-C115BC1	14/16
T90-C115TRC1	14/16
T90-C119-0	8
T90SEG2-1	28
T90SEG2-2	28
T90SEG3-1	30
T90SEG3-2	34
T90SEG3-2	38
T90SEG4-1	30
T90SEG4-2	34
T90SEG4-2	38
T90-VI00	24/28/30
T90-VI00BC1	24/28/30
T90-VI00BC2	28/30
T90-VI00TRC1	24/28/30
T90-VI00TRC2	28/30
T90-VI03	42
T90-VI03BC1	42
T90-VI03R	42
T90-VI03RBC2	42
T90-VI03RTRC2	42
T90-VI03TRC1	42
T90-VI05BC1	26
T90-VI05TRC1	26
T90-VI07R	40
T90-VI07RBC2	40

Référence	Page
T90-VI04	24/26
T90-VI04BC1	24/26
T90-VI04TRC1	24/26
T90-VI05	26
T90-VI07RTRC2	40
T90-VI09	28/32/34
T90-VI09BC1	28/32/34
T90-VI09BC2	28/34
T90-VI09R	36/38
T90-VI09RBC2	36/38
T90-VI09RTRC2	36/38
T90-VI09TRC1	28
T90-VI09TRC1	32
T90-VI09TRC2	28
T90-VI10	32
T90-VI10BC1	32
T90-VI10R	36/40
T90-VI10RBC2	36/40
T90-VI10RTRC2	36/40
T90-VI10TRC1	32
T90-VI11	42
T90-VI11BC1	42
T90-VI11R	42
T90-VI11RBC2	42
T90-VI11RTRC2	42
T90-VI11TRC1	42
T90-VI12BC1	46
T90-VI12RBC2	46
T90-VI12RTRC2	46
T90-VI12TRC1	46
T90-VI13	34
T90-VI13BC1	34
T90-VI13BC2	34
T90-VI13TRC1	34
T90-VI13TRC2	34
T90-VI14	38
T90-VI14BC1	38
T90-VI14BC2	38
T90-VI14TRC1	38
T90-VI14TRC2	38
TCS6	47
TVHI	43
TVHI-101	44
TVHI-102	44
TVHI-103	44
TVHI-104	44
TVHI-105	44
TVHI-107	44
TWI-202-1	12
TWI-203-1	12
TWI-300-1	13
TWI-300-2	13
TWI-301	12
Tx0K	45
X04-50	61
X21-N3	51

CHÂSSIS

Position assise

pages 8 à 23

Palermo	pages 8-9
Hisséo	pages 10-11
TAO	pages 12-13
Echo	pages 14-15
Plimo 2	pages 16-17
Brio eco	pages 18-19
Brio 2	pages 20-21
Educo 2	pages 22-23

Verticalisation

pages 24 à 43

Echo	pages 24-25
Plimo 2	pages 26-27
Upsilon	pages 28-29
Upsilon segmenté	pages 30-31
Jumbo Cadet	pages 32-33
Jumbo Junior	pages 34-35
Jumbo Senior	pages 36-37
Jumbo version coque segmentée	pages 38-39
Vertilo	pages 40-41
Capucin	pages 42-43

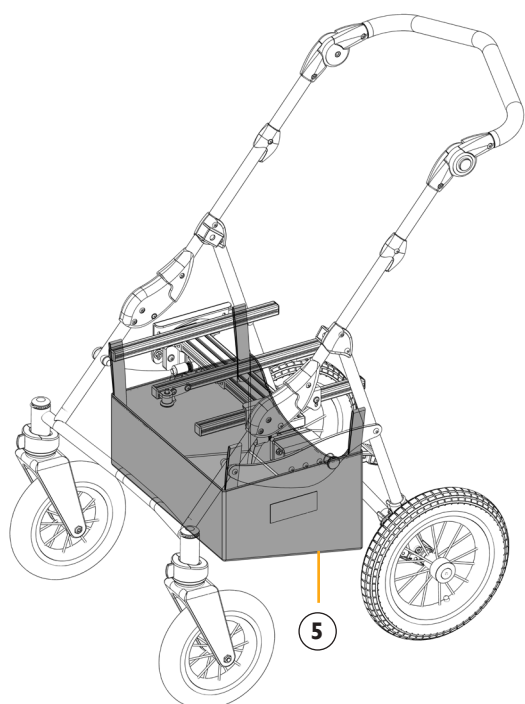
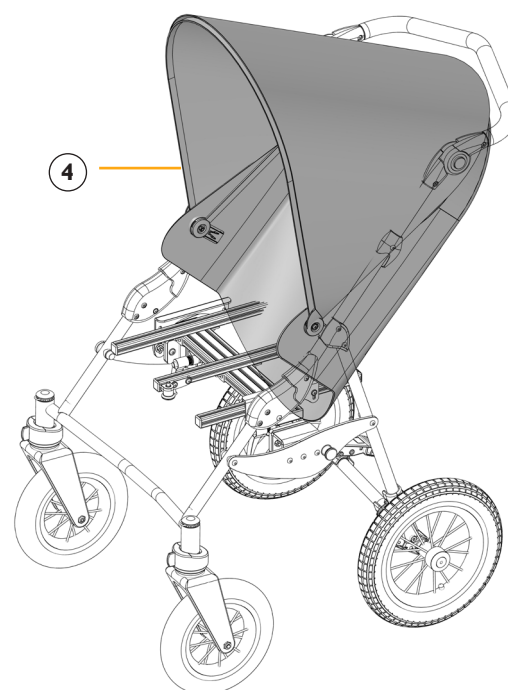
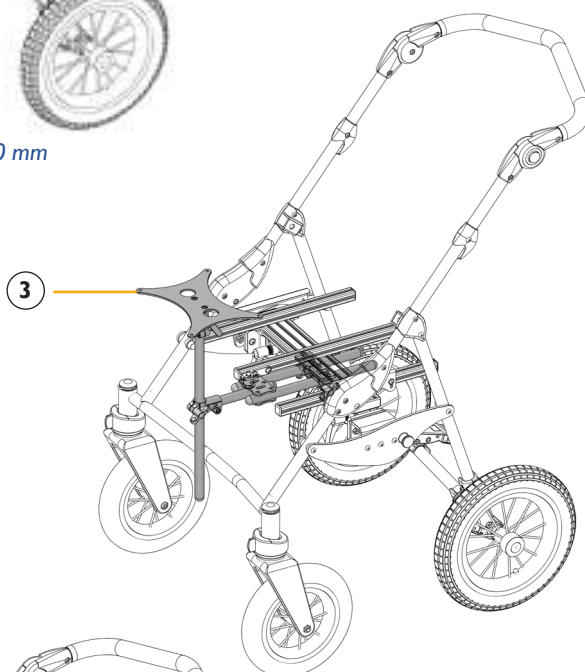
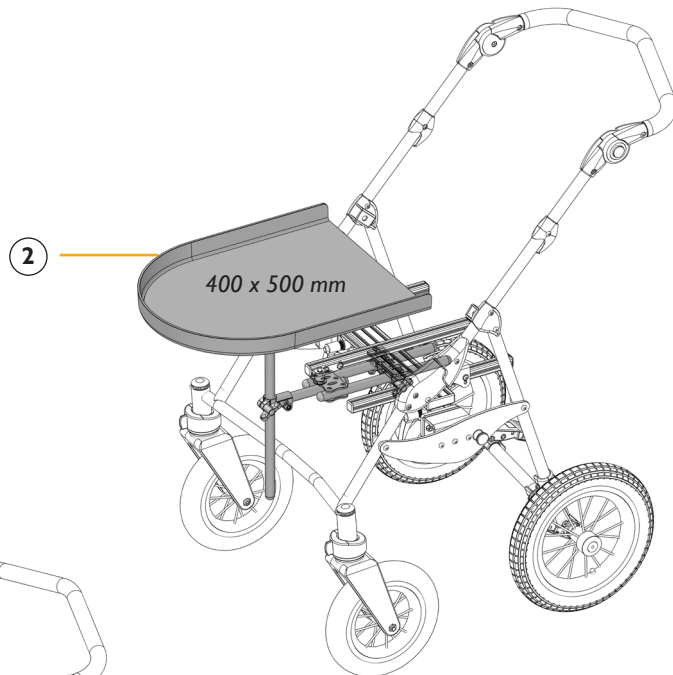
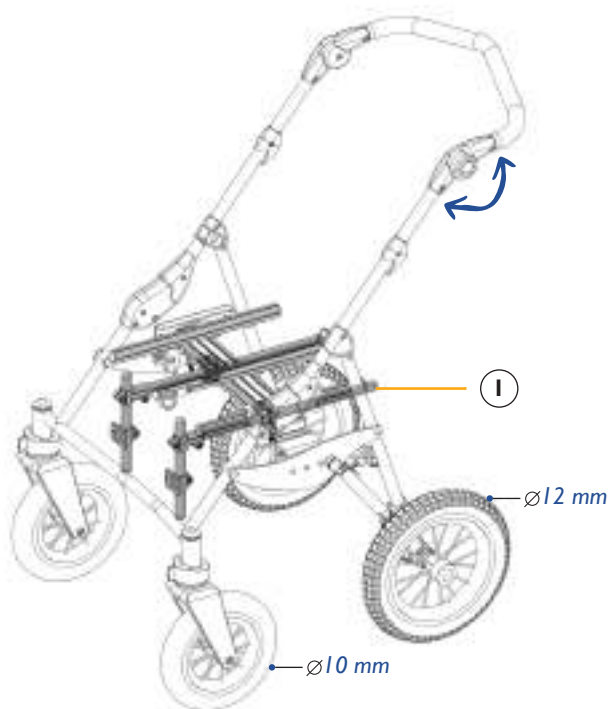
Déambulation

pages 44 à 49

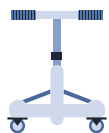
Motilo	pages 44 à 46
Orchidée	pages 47
Triskelo	pages 48-49



Adjonctions



	Châssis Palermo	T69-C100N
1	Paire de repose-pieds	T90133-1
2	Ensemble support tablette	T90-C119-0
3	Support tablette	T90134-1
4	Canopy	T6960-1
5	Panier	T6970-1



Un bon positionnement en toute légèreté !

Poussette aluminium et acier au **design inclusif**. Chassis optimisé pour l'extérieur et l'intérieur permettant aux plus petits d'avoir un bon positionnement tout en permettant aux parents une acceptation de la situation de handicap plus douce.

- Légère et pliable
- Réglage de la position du centre de gravité
- Assise réglable en largeur, hauteur et inclinaison
- Patient jusqu'à 15 kg

Coloris de châssis

N

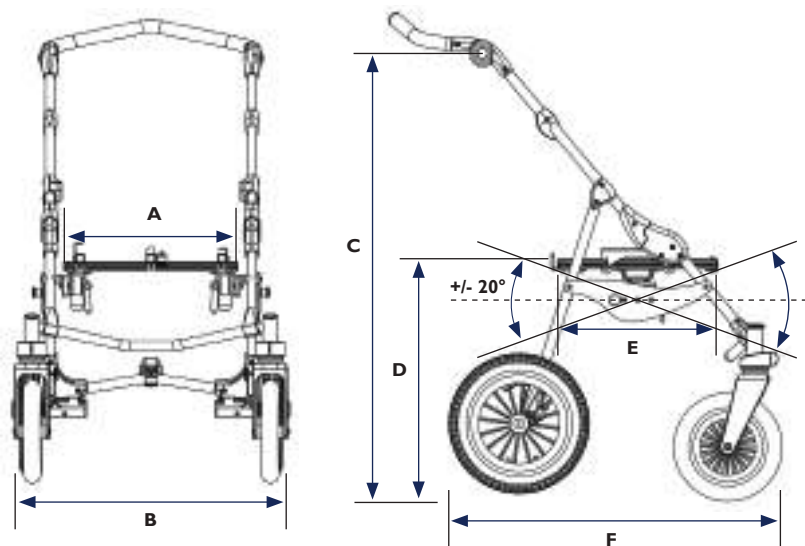
T69-C100N

Type	Réglages	Données patient
Poussette	Hauteur, inclinaison, largeur, position du centre de gravité	Limite de poids : 15 kg Limite de taille : 0,9 m Limite d'âge : 3 ans*

*À titre indicatif.



DIMENSIONS DU CHÂSSIS



A - Largeur d'assise	Maxi : 400 mm
B - Empattement	610 mm
C - Hauteur	975 mm
D - Hauteur sol/assise	Mini : 521 mm - Maxi : 546 mm
E - Longueur assise	Maxi : 400 mm
F - Longueur	740 mm

Assise réversible, pour faire face à l'enfant



Pliage rapide

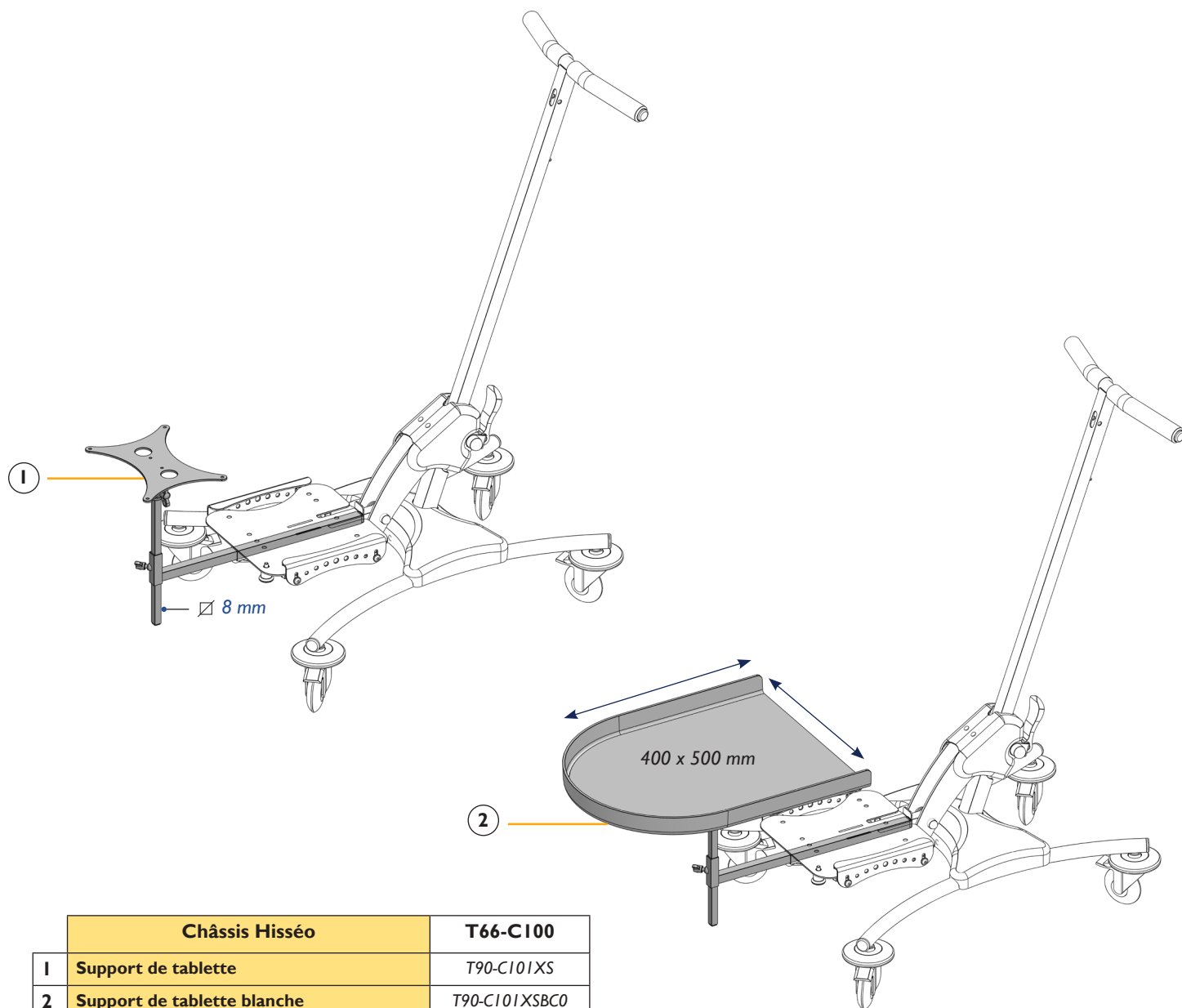


Assise réglable et inclinable



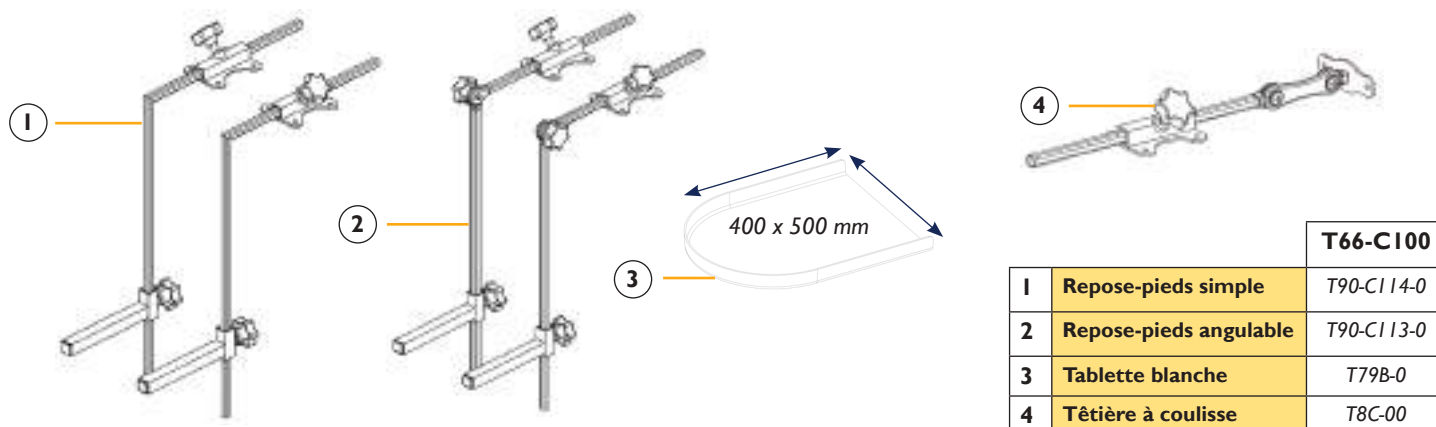


Adjonctions

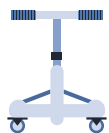


	Châssis Hisséo	T66-C100
1	Support de tablette	T90-C101XS
2	Support de tablette blanche	T90-C101XSBC0

ACCESSOIRES PETITE SECTION (8x8 mm)



		T66-C100
1	Repose-pieds simple	T90-C114-0
2	Repose-pieds angulable	T90-C113-0
3	Tablette blanche	T79B-0
4	Tête à coulisse	T8C-00



Le quotidien facilité

KISSÉO

Base roulante d'intérieur au **design aéré**. Son réglage continu de hauteur fait de lui un châssis parfait à **l'école** et dans les **centres**.

- Réglage en hauteur de l'assise de 200 à 600 mm
- Assise inclinable de 0° à 20°
- Patient jusqu'à 15 kg
- Démontage rapide



Coloris de châssis



Coloris de carter

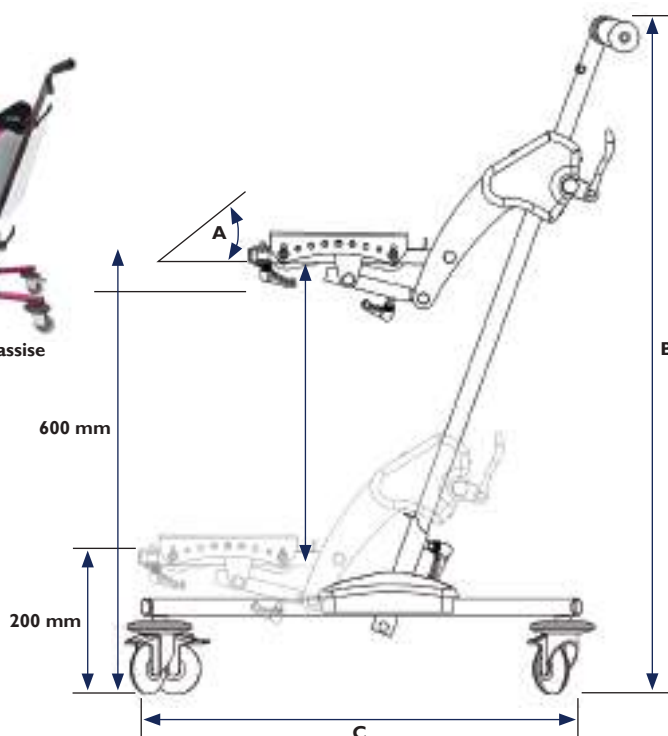
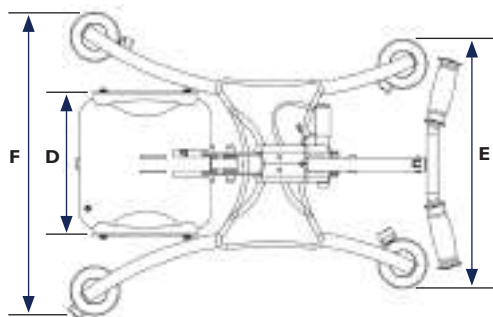


T66-C100

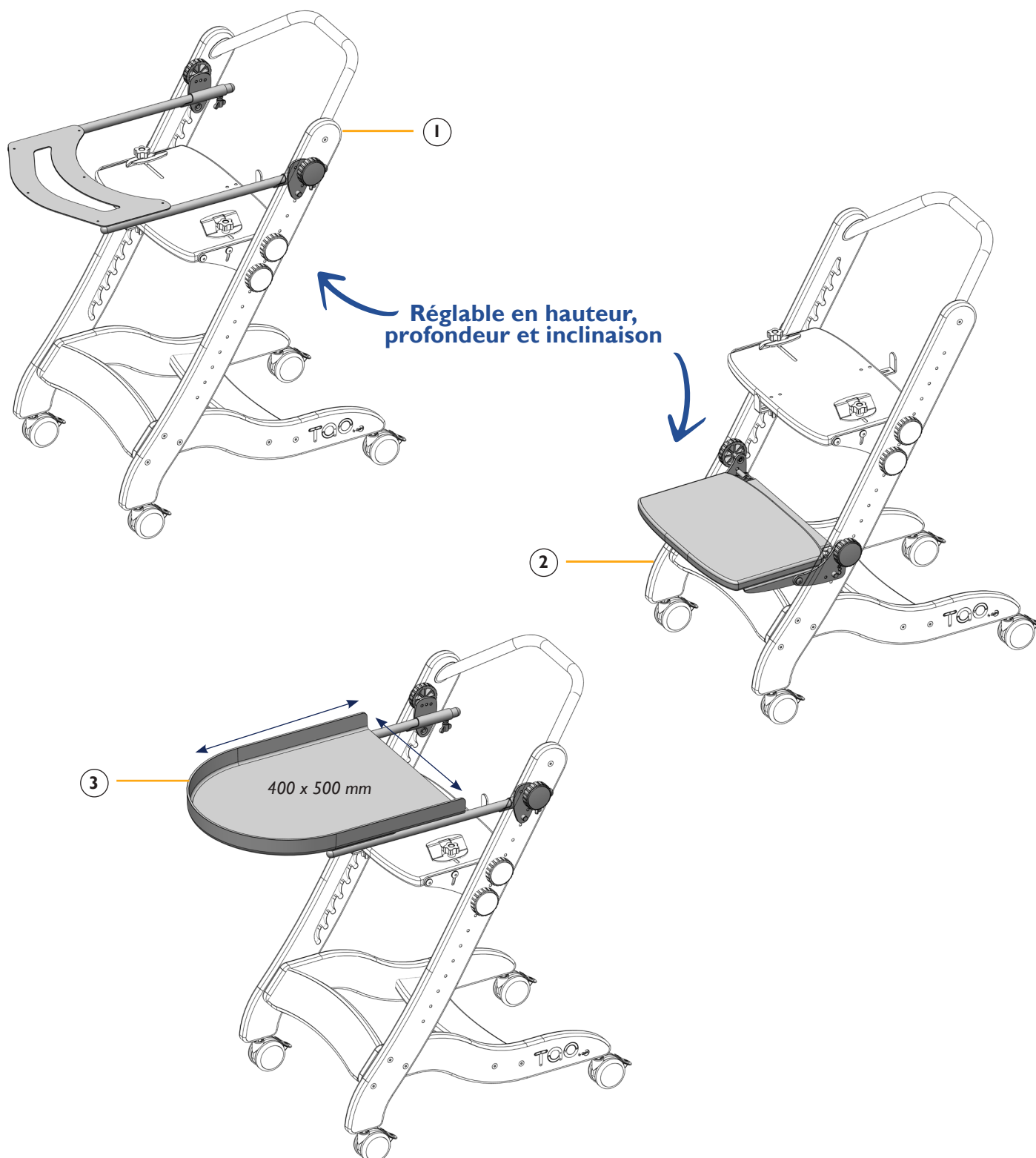
Type	Réglages	Données patient
Châssis roulant pour corset-siège	Hauteur, inclinaison (max. 20°), largeur d'assise	Limite de poids : 15 kg Limite de taille : 1,00 m Limite d'âge : 5 ans*

*À titre indicatif.

DIMENSIONS DU CHÂSSIS



A - Angulation d'assise	de 0° à 20°
B - Hauteur (sol au guidon)	1985 mm
C - Longueur	685 mm
D - Largeur d'assise	de 250 mm à 370 mm
E - Empattement arrière	475 mm
F - Empattement avant	575 mm



Châssis Tao		TWI-300-1 Avec repose pieds	TWI-300-2 Sans repose pieds
1	Support de tablette	TWI-203-1	
2	Repose pied	Inclus	TWI-202-1
3	Support de tablette avec tablette blanche	TWI-301	



L'élégance du bois pour tous



Base roulante d'intérieur **en bois** destinée à recevoir un corset-siège. Le châssis Tao a été conçu avec l'objectif d'une meilleure **intégration dans l'environnement** de la personne tout en diminuant son impact écologique.

- Réglages en hauteur, en inclinaison de l'assise et du repose-pieds, et de la largeur de l'assise
- Réglages simples et **sans outil**
- Patient jusqu'à 40 kg
- Assise inclinable de 0° à 20°

Coloris de châssis

Bois

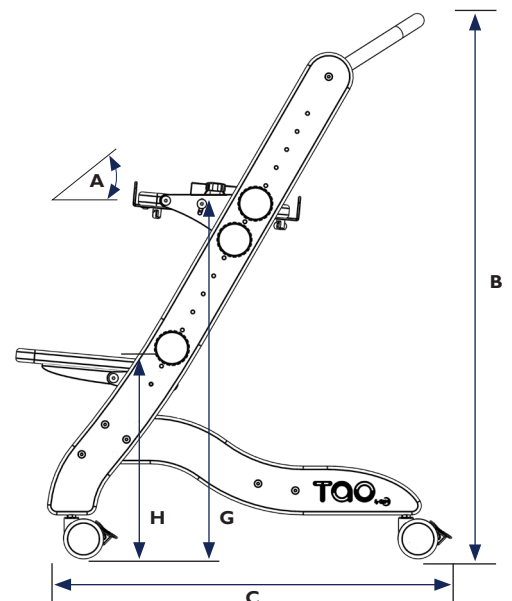
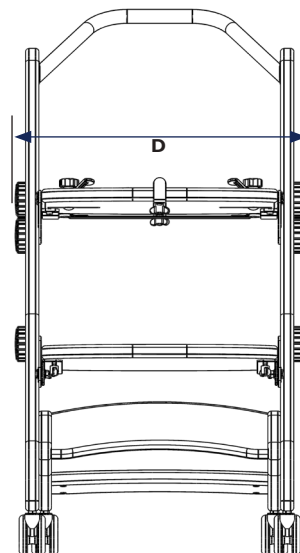
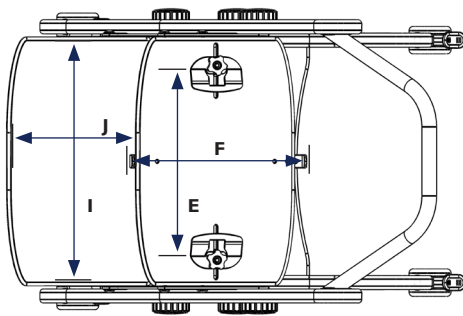
TWI-300-1 Avec repose pieds

TWI-300-2 Sans repose pieds

Type	Réglages	Données patient
Châssis roulant pour corset-siège	Hauteur, inclinaison, largeur d'assise	Limite de poids : 40 kg Limite de taille : 1,20 m Limite d'âge : 8 ans*

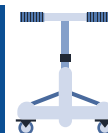
*À titre indicatif.

DIMENSIONS DU CHÂSSIS

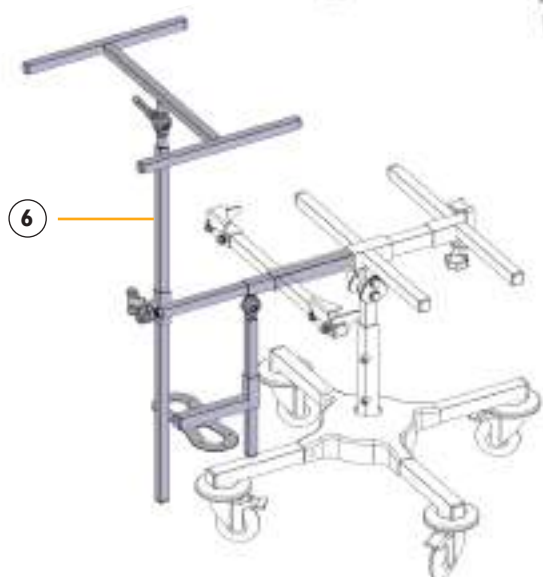
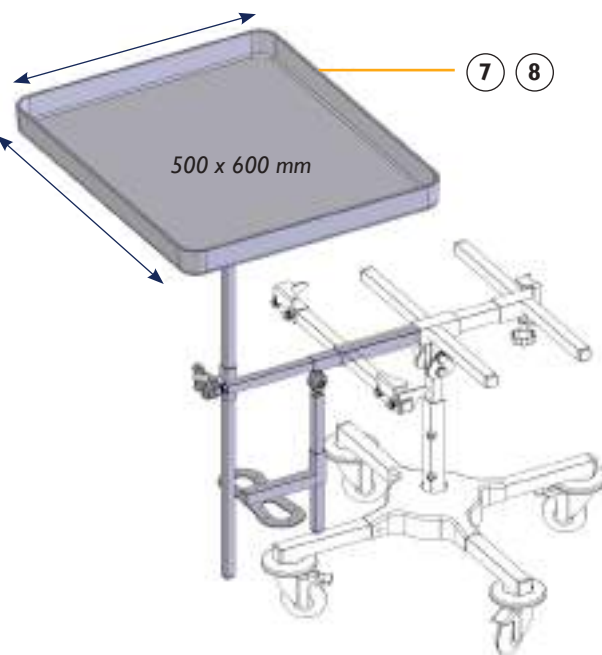
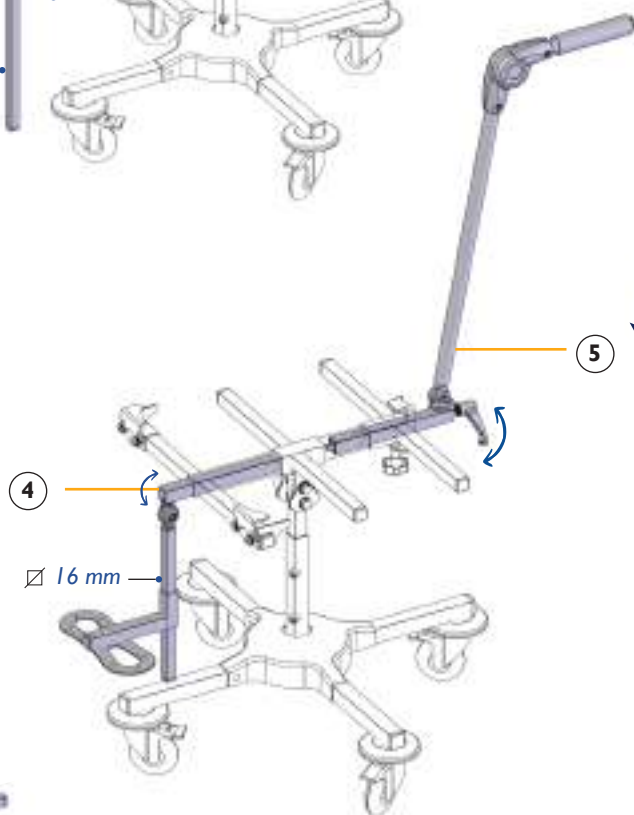
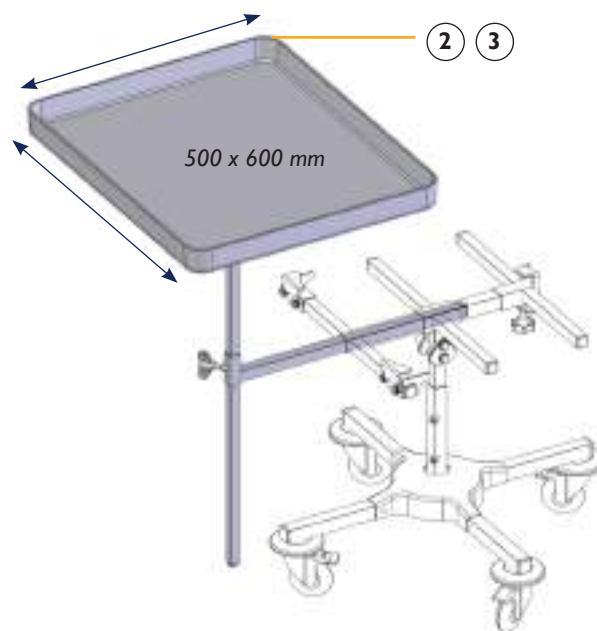


A – Angulation d'assise	0 – 20°
B – Hauteur	90 cm
C – Longueur	65 cm
D – Largeur	48 cm
E – Largeur de plateau	20 – 32 cm
F – Profondeur repose-pieds	25 – 40 cm
G – Plateau d'assise	33 – 72 cm
H – Hauteur de repose pied	33 – 57 cm
I – Largeur de repose pied	38 cm
J – Longueur de repose pied	25 – 30cm





Adjonctions



	Châssis Echo	T63-C100
1	Support de tablette	T90-C101
2	Support de tablette avec tablette blanche	T90-C101BCI
3	Support de tablette avec tablette transparente	T90-C101TRCI
4	Repose pieds central angulaire	T90-C103
5	Poignée de poussée articulée	T62110
6	Support de tablette avec repose pieds central angulaire	T90-C115
7	Support de tablette avec tablette blanche et repose pieds central angulaire	T90-C115BCI
8	Support de tablette avec tablette transparente et repose pieds central angulaire	T90-C115TRCI



Simple d'utilisation

Base roulante **très stable** grâce au réglage du centre de gravité, il assure une sécurité optimale.

- Une assise innovante dans la fixation du socle du corset-siège, facilite l'**adaptabilité** et la **mise en place**
- Réglable en hauteur et en déclive
- Une gamme d'accessoires fonctionnels pour adapter accoudoirs, tablette, repose-pieds...

Coloris de châssis



Coloris de carter



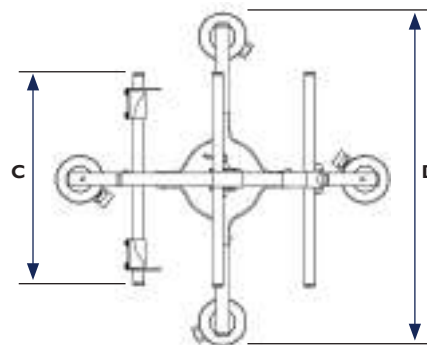
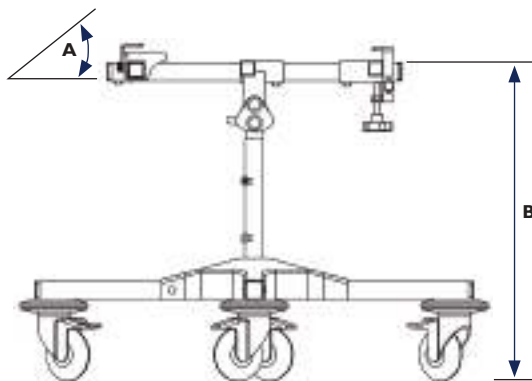
T63-C100

Type	Réglages	Données patient
Châssis roulant pour corset-siège	Hauteur, inclinaison (max. 30°), largeur et profondeur d'assise, centre de gravité	Limite de poids : 20 kg Limite de taille : 1,20 m Limite d'âge : 6 ans*

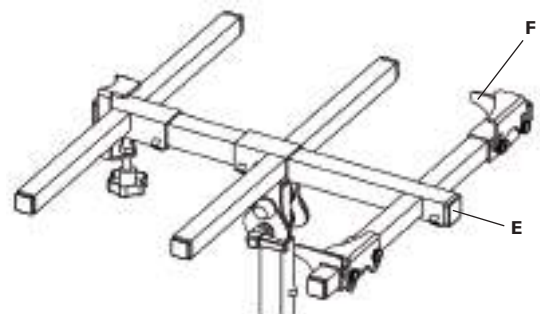
*À titre indicatif.



DIMENSIONS DU CHÂSSIS

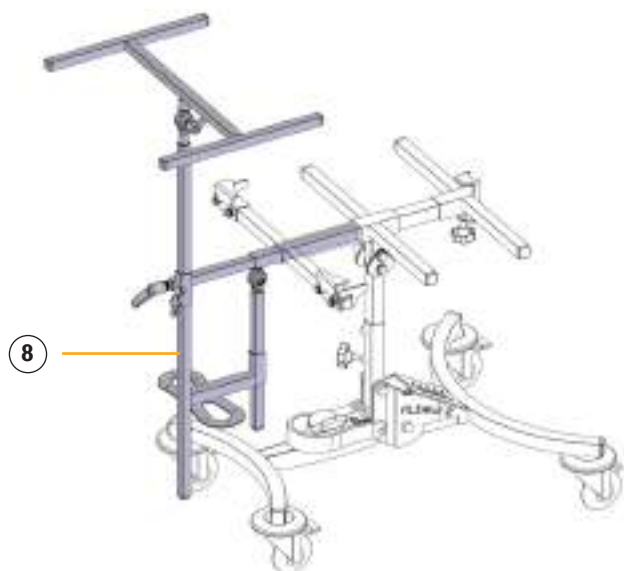
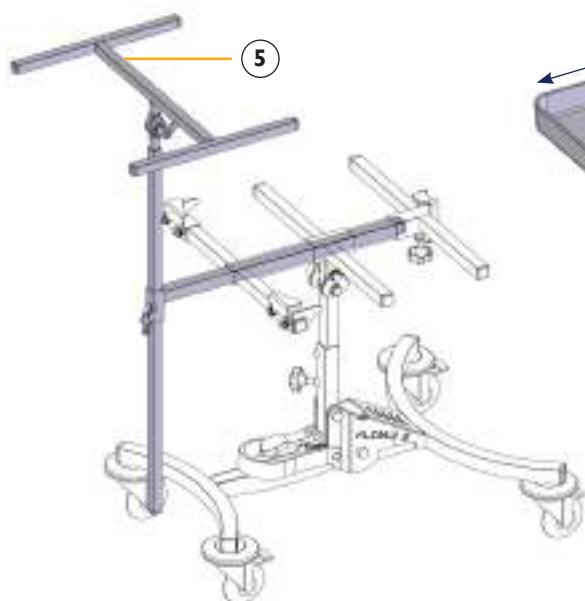
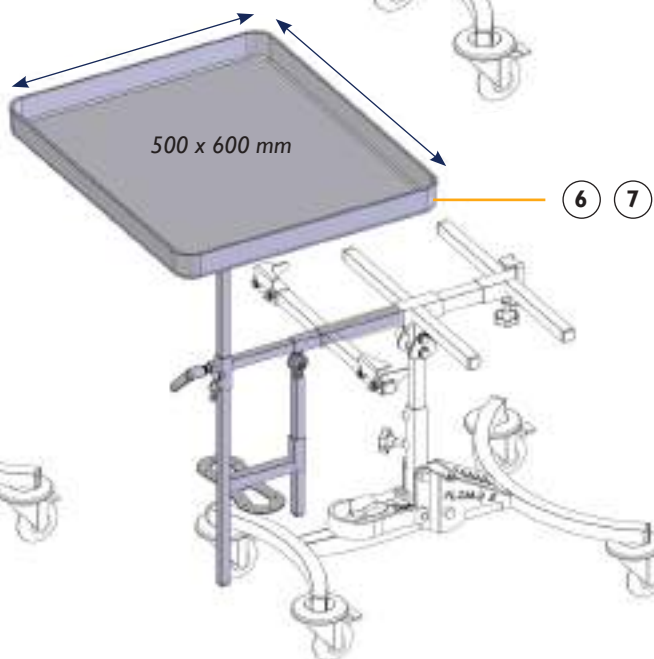
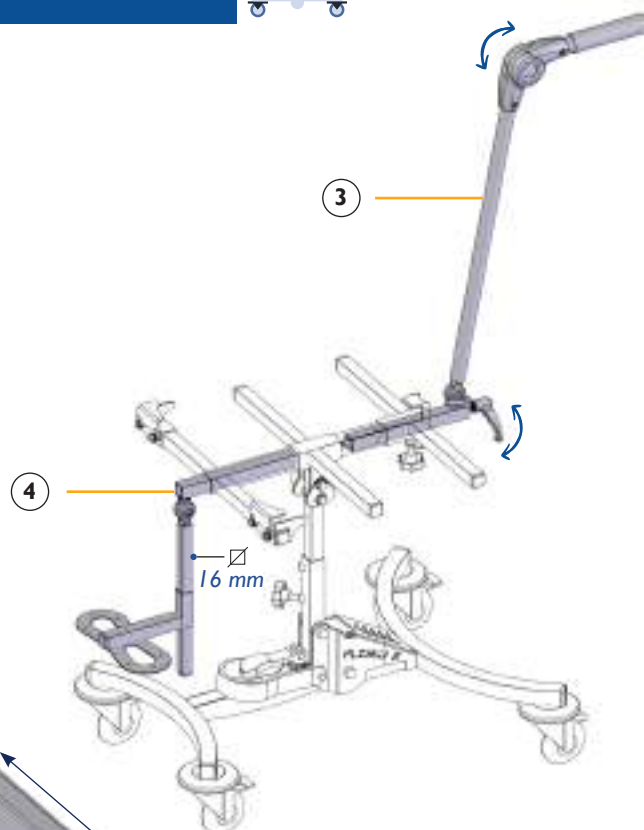
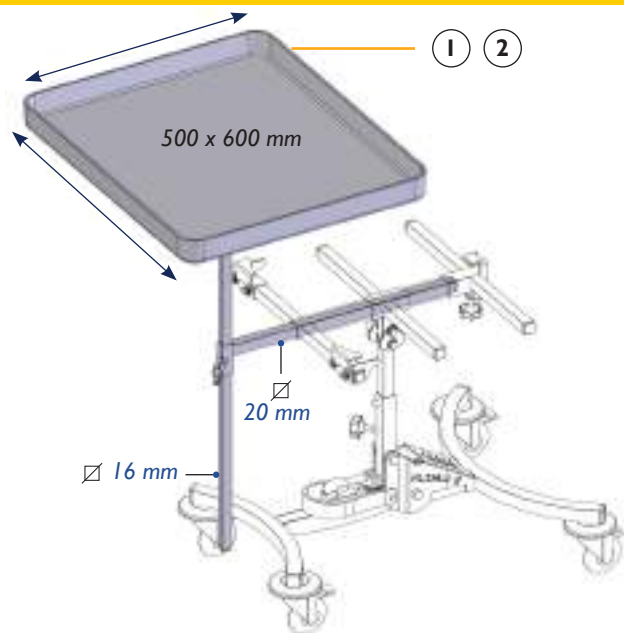


A - Angulation d'assise	de 0° à 30°
B - Hauteur	de 440 mm à 540 mm
C - Largeur d'assise	de 150 mm à 400 mm
D - Longueur	660 mm
E - Admission tablette / repose pied	∅ 25 mm - Épaisseur 2 mm
F - Épaisseur de plateau	de 10 mm à 20 mm





Adjonctions



	Châssis Plimo ²	T62-C100
1	Support de tablette avec tablette blanche	T90-C101BCI
2	Support de tablette avec tablette transparente	T90-C101TRCI
3	Poignée de poussée articulée	T62110
4	Repose pieds central angulaire	T90-C103
5	Support de tablette	T90-C101
6	Support de tablette avec tablette blanche et repose pieds central angulaire	T90-C115BCI
7	Support de tablette avec tablette transparente et repose pieds central angulaire	T90-C115TRCI
8	Support de tablette avec repose pieds central angulaire	T90-C115



*Pliable, stable et innovant
Facilite le quotidien*

FLIMO²



Fort de son expérience, cette base roulante a prouvé son efficacité tant en matière de **stabilité** que de **sécurité**, avec son réglage du centre de gravité. Son pliage et sa simplicité en font un châssis parfait.

- Châssis **pliable** facilite le rangement et le transport
- Une assise **innovante** dans la fixation du socle du corset-siège, facilite l'adaptabilité et la mise en place
- Réglable en hauteur et en déclive
- Une gamme d'accessoires fonctionnels pour adapter accoudoirs, tablette, repose-pieds...

Coloris de châssis



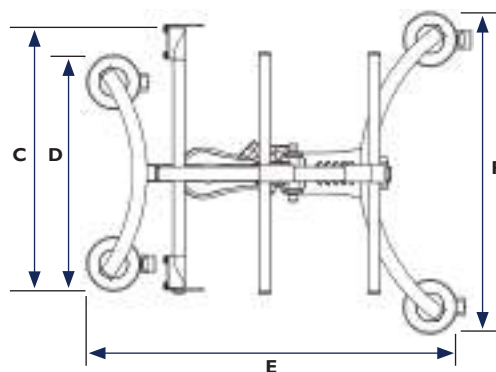
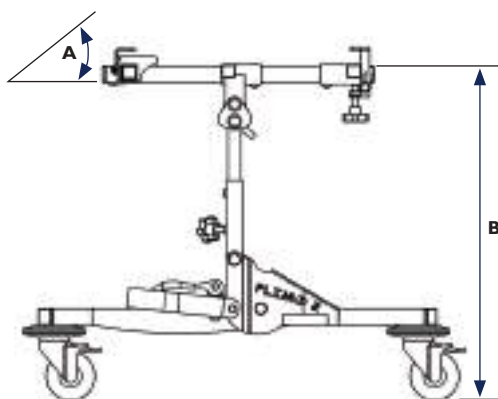
T62-C100

Type	Réglages	Données patient
Châssis roulant pour corset-siège	Hauteur, inclinaison (max. 30°), largeur et profondeur d'assise, centre de gravité	Limite de poids : 20 kg Limite de taille : 1,20 m Limite d'âge : 6 ans*

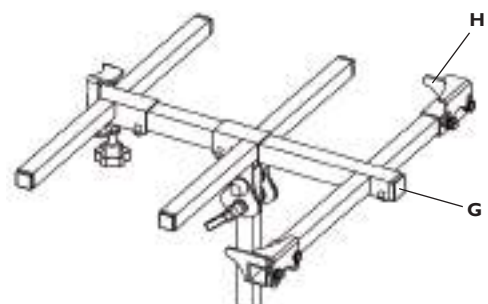
*À titre indicatif.



DIMENSIONS DU CHÂSSIS

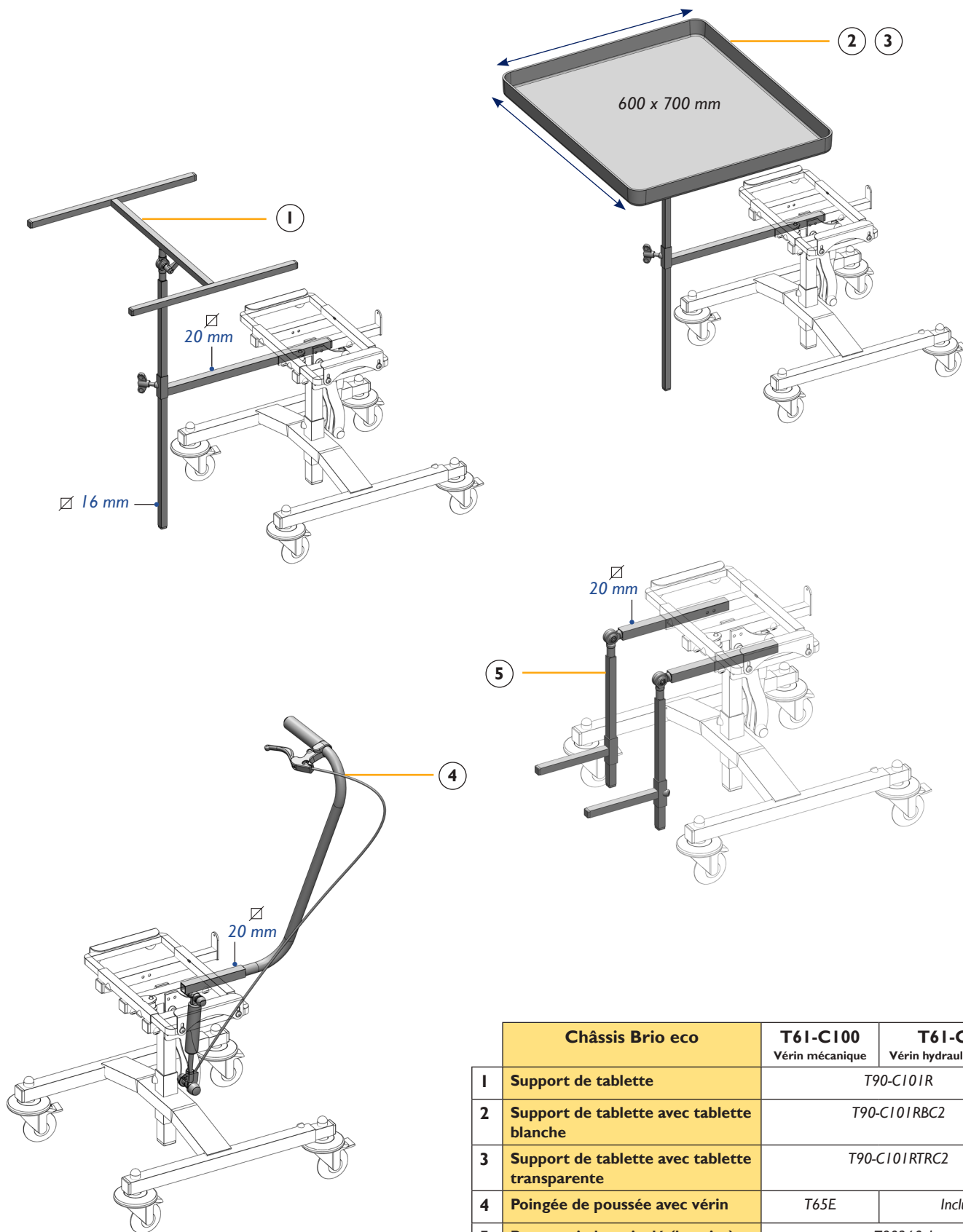


A - Angulation d'assise	de 0° à 30°
B - Hauteur	de 510 mm à 570 mm
C - Largeur d'assise	de 150 mm à 400 mm
D - Empattement avant	410 mm
E - Longueur	650 mm
F - Empattement arrière	560 mm
G - Admission support tablette	∅ 25 mm - Épaisseur 2 mm
H - Épaisseur de plateau	de 10 mm à 20 mm

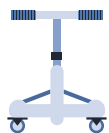




Adjonctions



	Châssis Brio eco	T61-C100 Vérin mécanique	T61-C101 Vérin hydraulique monté
1	Support de tablette	T90-C101R	
2	Support de tablette avec tablette blanche	T90-C101RBC2	
3	Support de tablette avec tablette transparente	T90-C101RTRC2	
4	Poignée de poussée avec vérin	T65E	Inclus
5	Repose pieds articulé (la paire)	T90260-1	



La base roulante économique d'intérieur

brio eco

Embase roulante d'intérieur destinée à recevoir un corset-siège. Le BRIO eco a été conçu pour répondre à un environnement économique de plus en plus difficile sans sacrifier les caractéristiques essentielles des châssis de la gamme.

- Rallonges de stabilisation intégrées pour une **sécurité maximum**
- Une assise **réglable** en largeur et en profondeur
- Ajustement simple et précis de la déclive, à l'aide d'un vérin mécanique (**T61-CI00**) ou hydraulique (**T61-CI01**)
- Dispositif de réglage de hauteur d'assise
- Une gamme d'accessoires fonctionnels pour adapter tablette, repose-pieds, canne de poussée...



Coloris de châssis



T61-CI00 Vérin mécanique

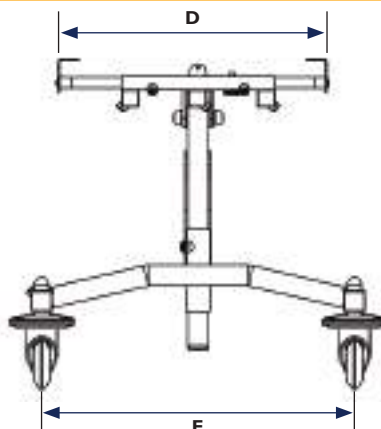
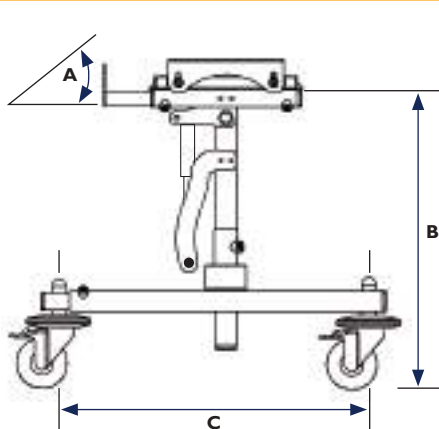
T61-CI01 Vérin hydraulique monté

Type	Réglages	Données patient
Châssis roulant pour corset-siège	Hauteur, inclinaison (max 20°), largeur d'assise	Limite de poids : 60 kg Limite de taille : 1,60 m Limite d'âge : jeune adulte*

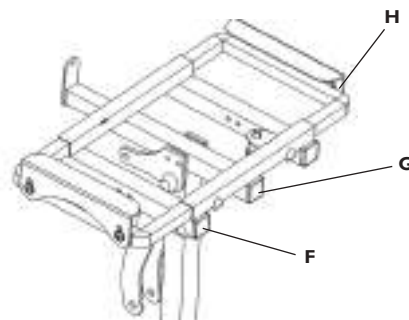
*À titre indicatif.



DIMENSIONS DU CHÂSSIS

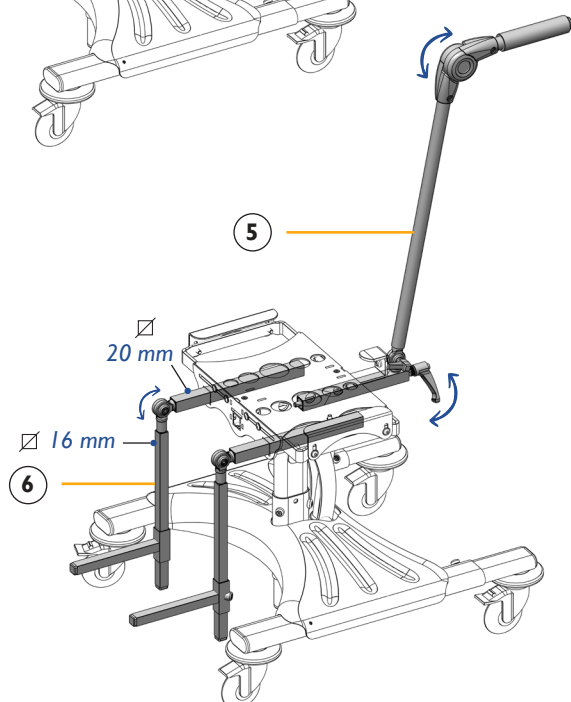
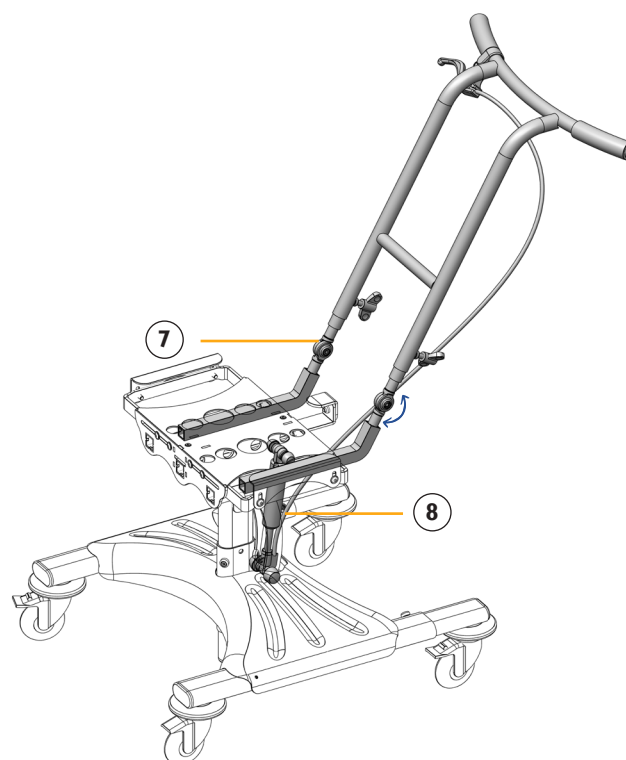
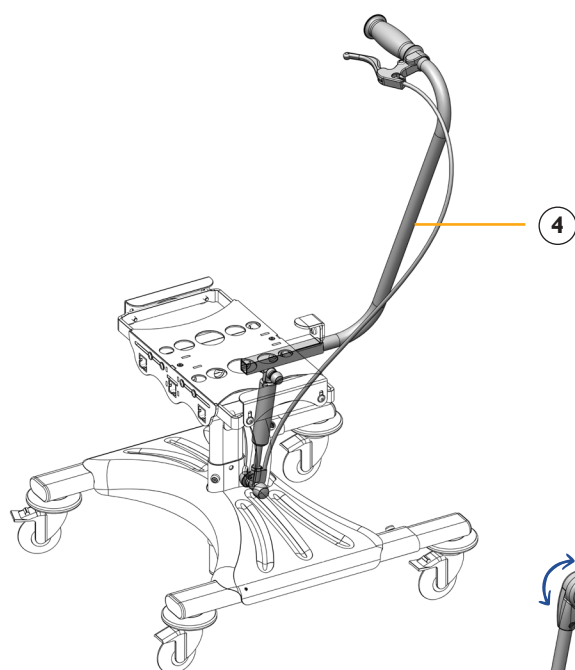
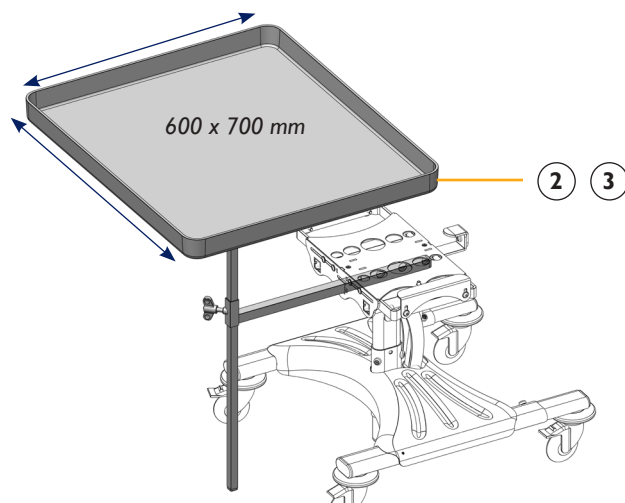
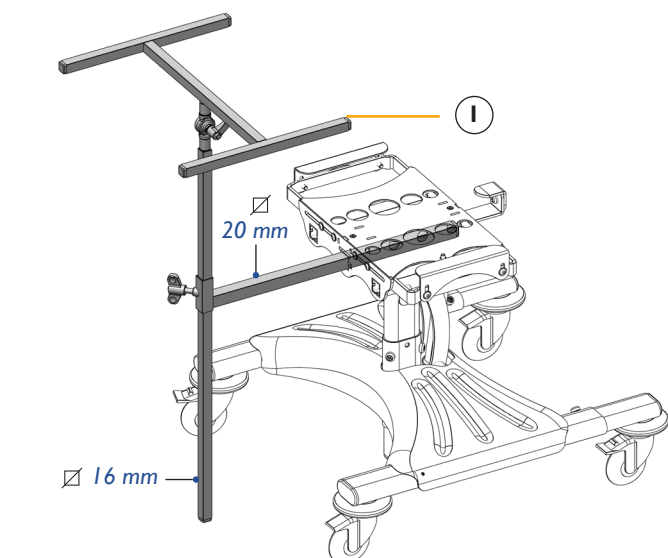


A - Angulation d'assise	de 0° à 20°
B - Hauteur	de 380 mm à 510 mm
C - Longueur	de 460 mm à 700 mm
D - Largeur d'assise	de 270 mm à 500 mm
E - Empattement	460 mm
F - Fixation segment jambier	∅ 25 mm - épaisseur 2 mm
G - Admission tablette / repose pied	∅ 25 mm - épaisseur 2 mm
H - Épaisseur de plateau	de 10 mm à 25 mm





Adjonctions



	Châssis Brio ²	T65-C100
1	Support de tablette	T90-C101R
2	Support de tablette avec tablette blanche	T90-C101RBC2
3	Support de tablette avec tablette transparente	T90-C101RTRC2
4	Poignée de poussée avec vérin	T65E
5	Poignée de poussée articulée	T62110
6	Repose pieds articulé (la paire)	T90260-1
7	Guidon angulable	T13080-1
8	Vérin hydraulique	T13090-1



La base roulante d'intérieur

BRIO²



Base roulante d'intérieur destinée à recevoir un corset-siège pour des patients **jusqu'à 80kg**. L'embase possède un large choix d'adjonction permettant de s'adapter aux besoins des patients.

- Rallonges de stabilisation intégrées pour une sécurité maximum
- Assise réglable en largeur et en profondeur
- **Guidon ajustable** en toutes positions
- Ajustement simple et précis de la déclive, à l'aide d'un vérin mécanique ou hydraulique (en option)
- Dispositif de réglage de hauteur d'assise
- Gamme d'accessoires fonctionnels pour adapter tablette, repose-pieds...

Coloris de châssis



Coloris de carter



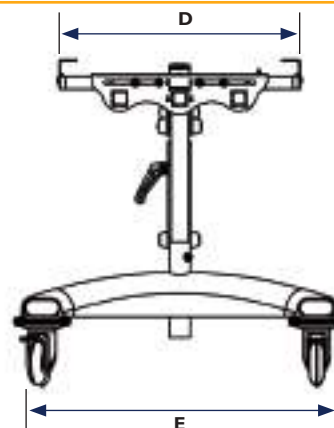
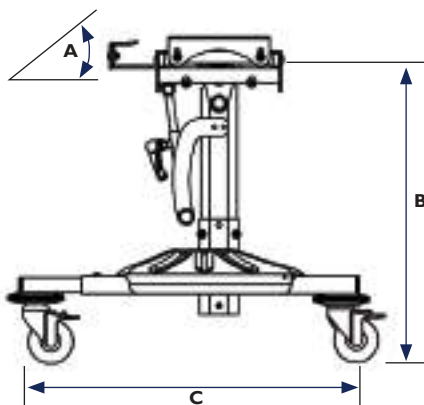
T65-C100

Type	Réglages	Données patient
Châssis roulant pour corset-siège	Hauteur, inclinaison (max 20°), largeur d'assise	Limite de poids : 80 kg Limite de taille : 1,60 m Limite d'âge : jeune adulte*

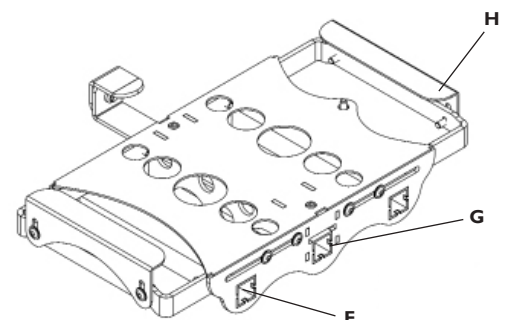
*À titre indicatif.

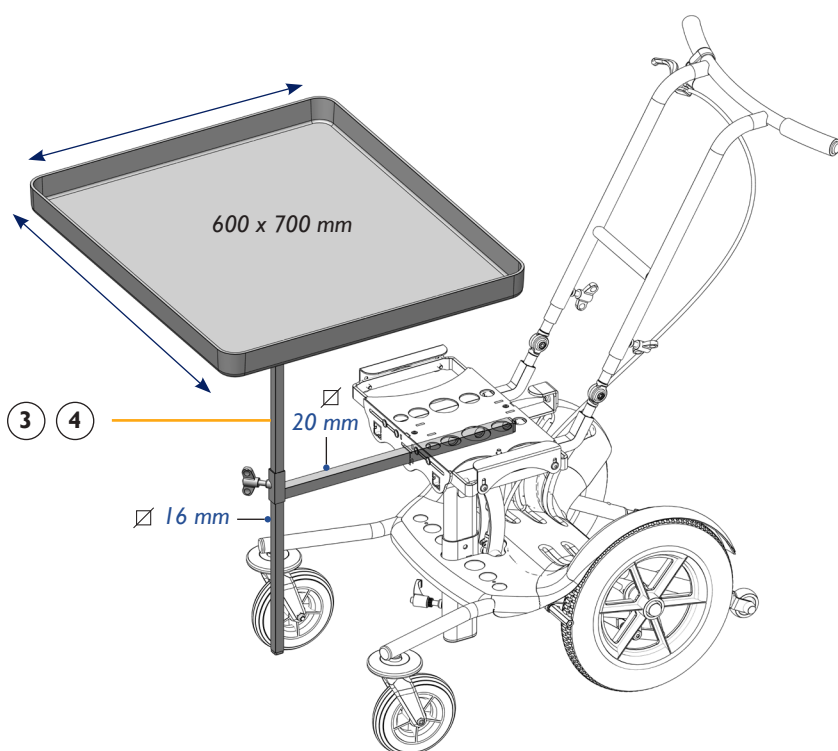
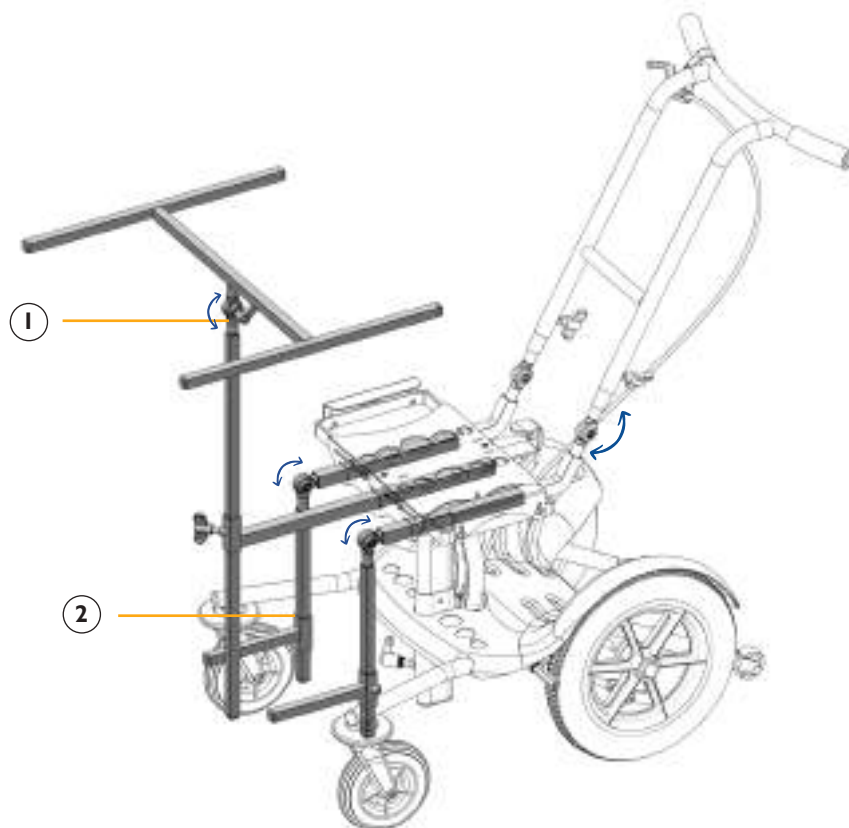


DIMENSIONS DU CHÂSSIS

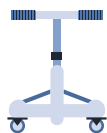


A - Angulation d'assise	de 0° à 20°
B - Hauteur	de 390 à 500 mm
C - Longueur	de 500 mm à 800 mm
D - Largeur d'assise	de 320 mm à 500 mm
E - Empattement	550 mm
F - Fixation segment jambier	∅ 25 mm - épaisseur 2 mm
G - Admission tablette / repose pied	∅ 25 mm - épaisseur 2 mm
H - Épaisseur de plateau	de 10 mm à 22 mm





	Châssis Educo ²	T130C
1	Support de tablette	T90-C101R
2	Repose pieds articulé (la paire)	T90260-1
3	Support de tablette avec tablette blanche	T90-C101RBC2
4	Support de tablette avec tablette transparente	T90-C101RTRC2



Base roulante avec de **grandes roues** pneumatiques à l'arrière pour plus de **confort** lors de **sorties extérieures**.

- Très **stable** avec ses rallonges anti-bascule intégrées
- Le **frein de parking** actionné au pied, garanti une parfaite immobilisation à l'arrêt
- Une assise **réglable** en largeur, en profondeur et hauteur
- Un **guidon ajustable** en toutes positions
- Ajustement simple et précis de la déclive, à l'aide d'un vérin hydraulique
- Dispositif de réglage de hauteur d'assise
- Une gamme d'accessoires fonctionnels pour adapter tablette, repose-pieds...

*La balade,
en toute
tranquillité*



Coloris de châssis



Coloris de carter

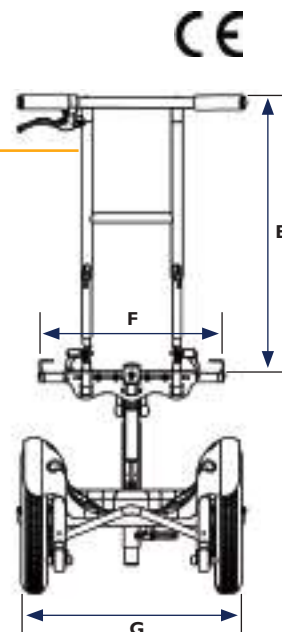
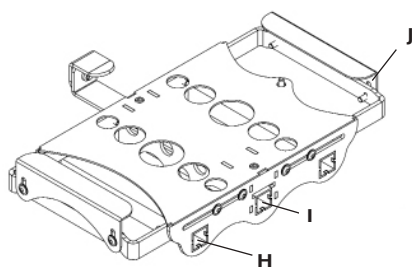


T130C

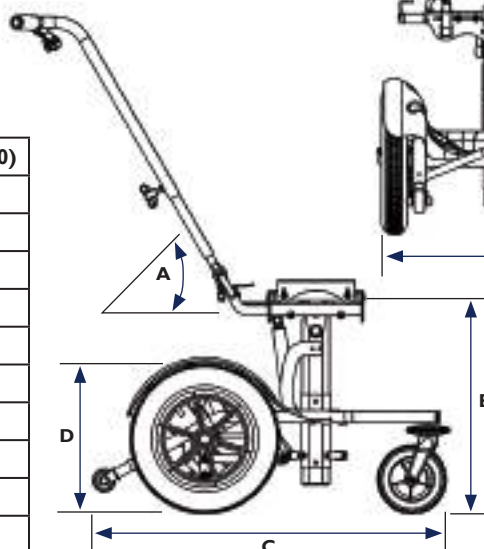
Tailles	Dimensions	Données patient
Taille 1 (T130C-100)	500 x 600 x 950 mm	Limite de poids : 60 kg Limite de taille : 1,30 m Limite d'âge : 10 ans*
Taille 2 (T130C-200)	600 x 670 x 950 mm	Limite de poids : 80 kg Limite de taille : 1,60 m Limite d'âge : jeune adulte*

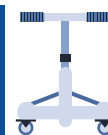
*À titre indicatif.

DIMENSIONS DU CHÂSSIS

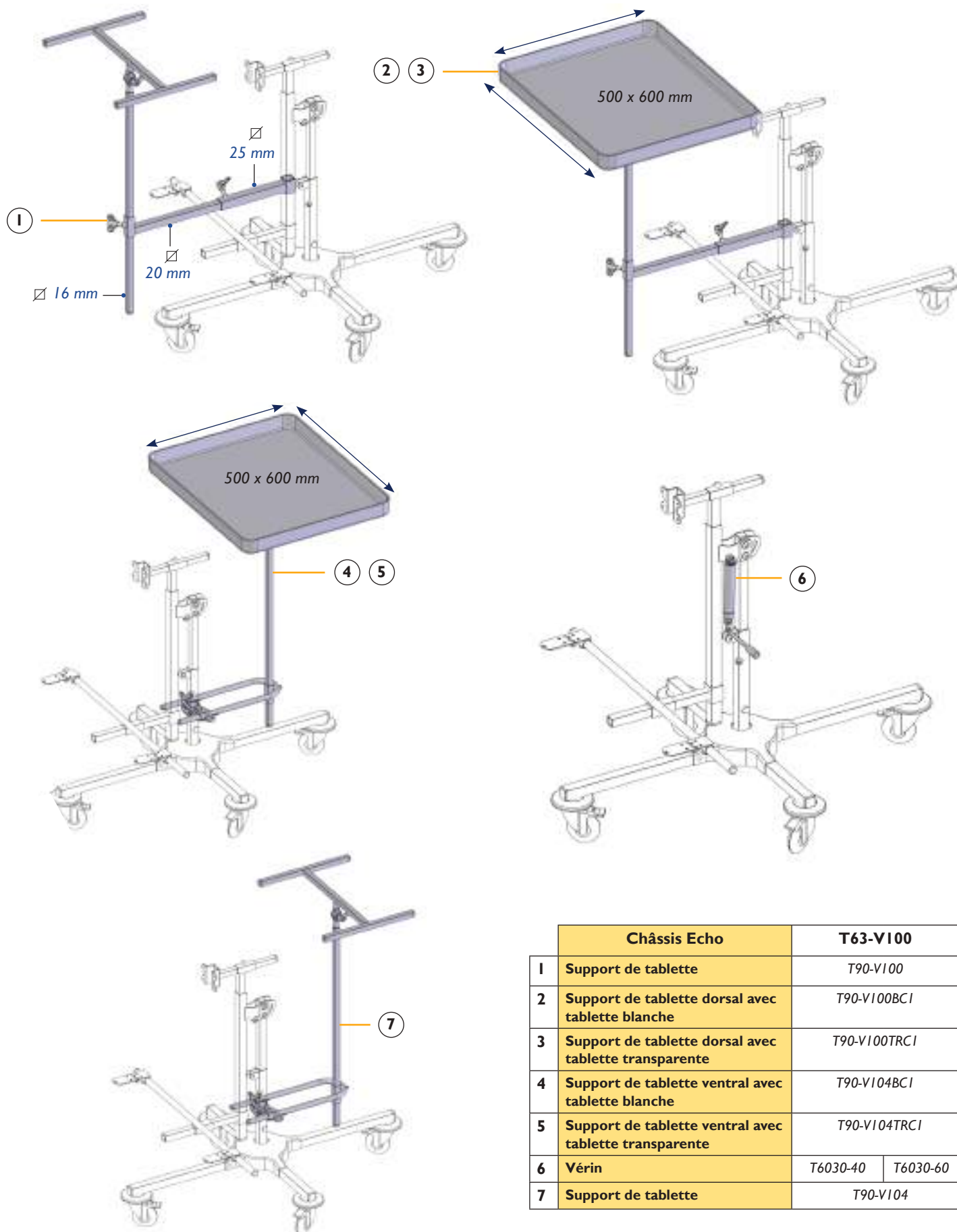


	Taille 1 (T130C-100)	Taille 2 (T130C-200)
A - Angulation d'assise	de 0° à 20°	
B - Hauteur	de 410 mm à 520 mm	
C - Longueur (avec anti-bascule)	780 mm	885 mm
D - Diamètre des roues	AV : 150 mm	AR : 330 mm
E - Réglages de guidon	réglable de 250 mm et de 0° à 90°	
F - Largeur d'assise	de 320 mm à 500 mm	
G - Empattement	485 mm	600 mm
H - Fixation segment jambier	∅ 25 mm - Épaisseur 2 mm	
I - Admission tablette/repose pied	∅ 25 mm - Épaisseur 2 mm	
J - Épaisseur de plateau	de 10 mm à 25 mm	





Adjonctions



	Châssis Echo	T63-V100
1	Support de tablette	T90-V100
2	Support de tablette dorsal avec tablette blanche	T90-V100BC1
3	Support de tablette dorsal avec tablette transparente	T90-V100TRC1
4	Support de tablette ventral avec tablette blanche	T90-V104BC1
5	Support de tablette ventral avec tablette transparente	T90-V104TRC1
6	Vérin	T6030-40 T6030-60
7	Support de tablette	T90-V104



*Simple d'utilisation
et démontable*

Base roulante **très stable** grâce au réglage de son empattement, assure une sécurité optimale.

- Une adaptation **innovante** dans la fixation de la coque du verticalisateur, facilite la mise en œuvre et l'évolution de l'appareillage
- Montage de coque de verticalisation en position ventrale ou dorsale
- Réglage de l'inclinaison progressive, possibilité d'adjoindre un vérin
- Une gamme d'accessoires fonctionnels pour adapter accoudoirs, tablette...



Coloris de châssis



Coloris de carter



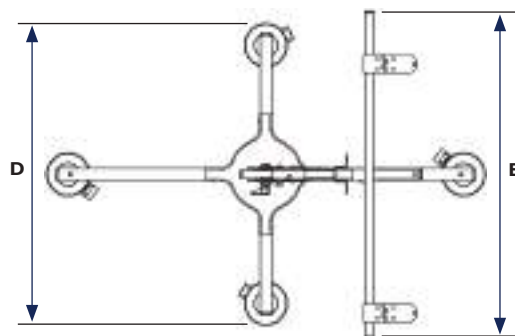
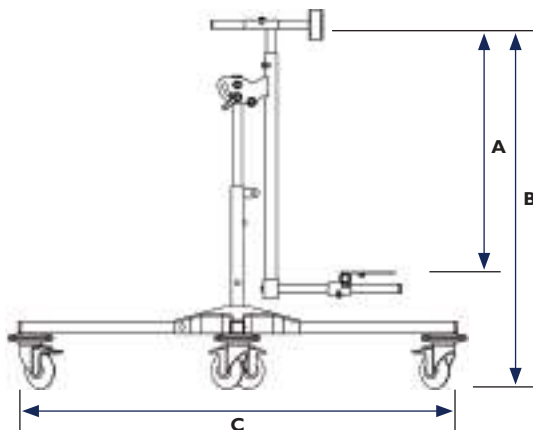
T63-V100

Type	Réglages	Données patient
Châssis roulant pour verticalisateur	Hauteur, inclinaison, support de coque	Limite de poids : 20 kg Limite de taille : 1,20 m Limite d'âge : 6 ans*

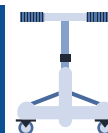
*À titre indicatif.



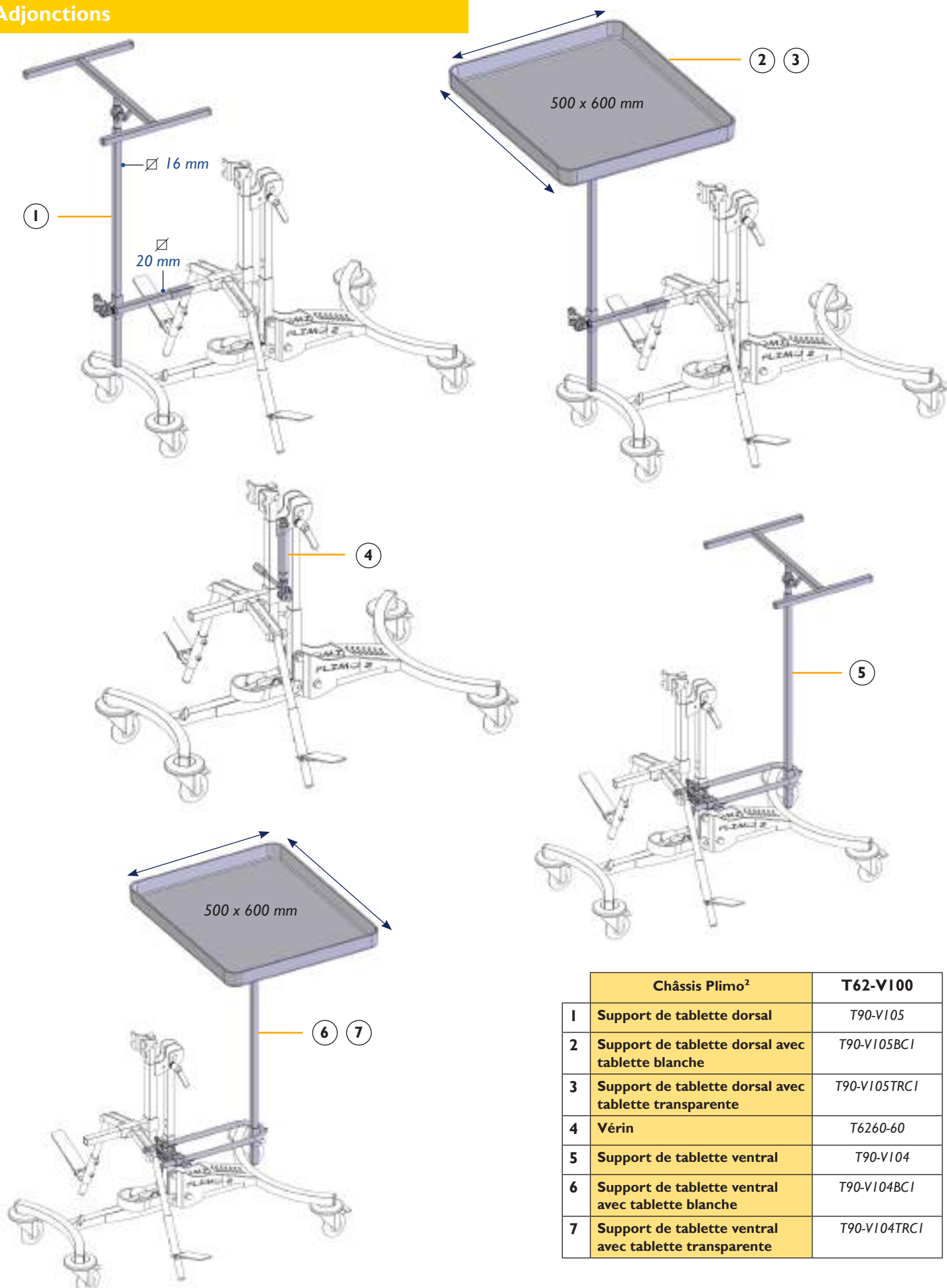
DIMENSIONS DU CHÂSSIS



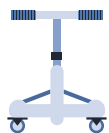
A - Hauteur de fixation	de 350 mm à 600 mm
B - Hauteur totale	de 680 mm à 930 mm
C - Longueur	950 mm
D - Empattement	660 mm
E - Abduction	de 200 mm à 700 mm



Adjonctions



	Châssis Plimo ²	T62-V100
1	Support de tablette dorsal	T90-V105
2	Support de tablette dorsal avec tablette blanche	T90-V105BCI
3	Support de tablette dorsal avec tablette transparente	T90-V105TRCI
4	Vérin	T6260-60
5	Support de tablette ventral	T90-V104
6	Support de tablette ventral avec tablette blanche	T90-V104BCI
7	Support de tablette ventral avec tablette transparente	T90-V104TRCI



*Pliable, stable et innovant
Facilite le quotidien*

Base roulante **très stable** grâce au réglage de son empattement, assure une sécurité optimale. Une référence de qualité dans les châssis de verticalisation.

- Châssis **pliable** facilite le rangement et le transport
- Une adaptation innovante dans la fixation de la coque du verticalisateur, facilite la mise en œuvre et l'évolution de l'appareillage
- Montage de coque de verticalisation en position ventrale ou dorsale
- Réglage de l'inclinaison progressive, possibilité d'adjoindre un vérin
- Empattement réglable

Coloris de châssis



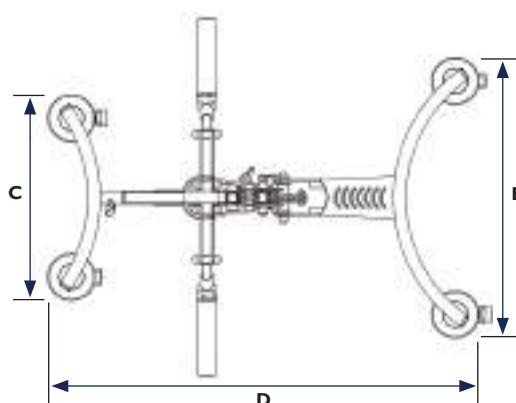
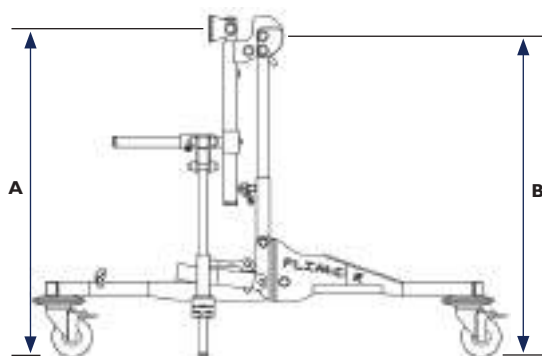
T62-VI00 Vérin mécanique

Type	Réglages	Données patient
Châssis roulant pour verticalisateur	Hauteur, inclinaison (max 90°), support de coque	Limite de poids : 20 kg Limite de taille : 1,20 m Limite d'âge : 6 ans*

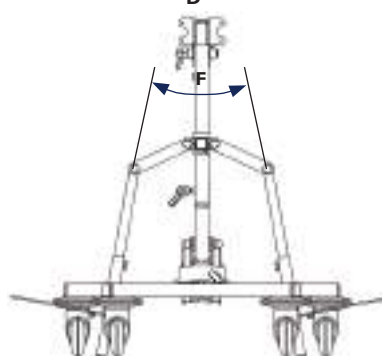
*À titre indicatif.



DIMENSIONS DU CHÂSSIS

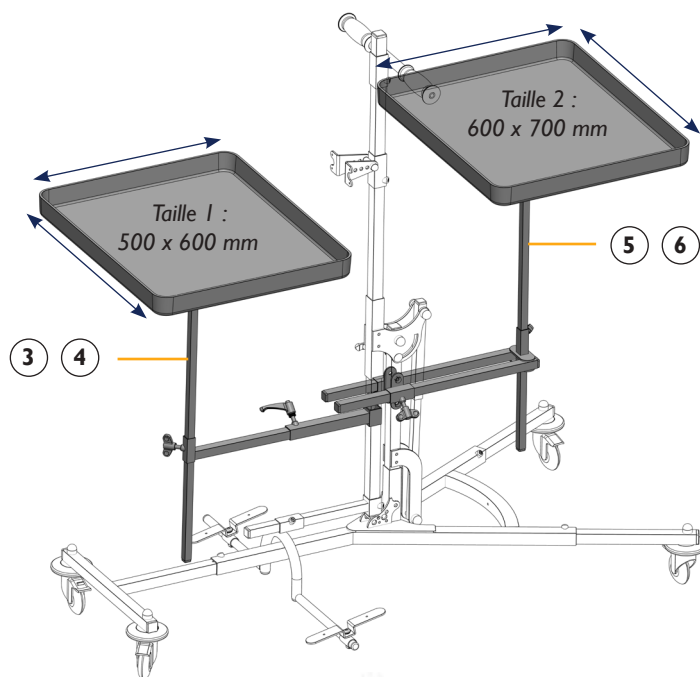
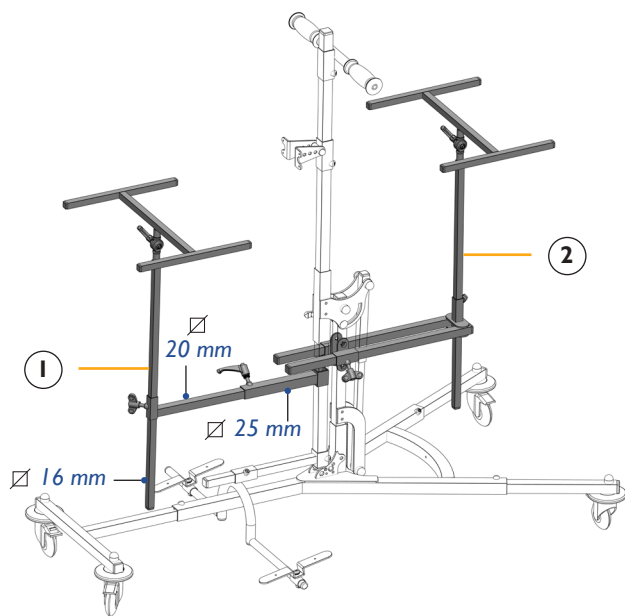


A - Hauteur totale	de 615 mm à 730 mm
B - Positionnement nombril max.	600 mm
C - Empattement avant	415 mm
D - Longueur	de 865 mm à 1080 mm
E - Empattement arrière	565 mm
F - Angle d'abduction	de 0 à 180°

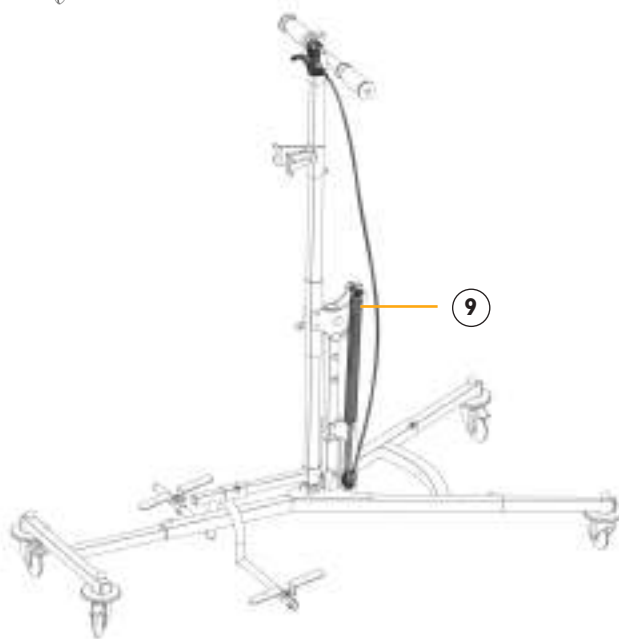
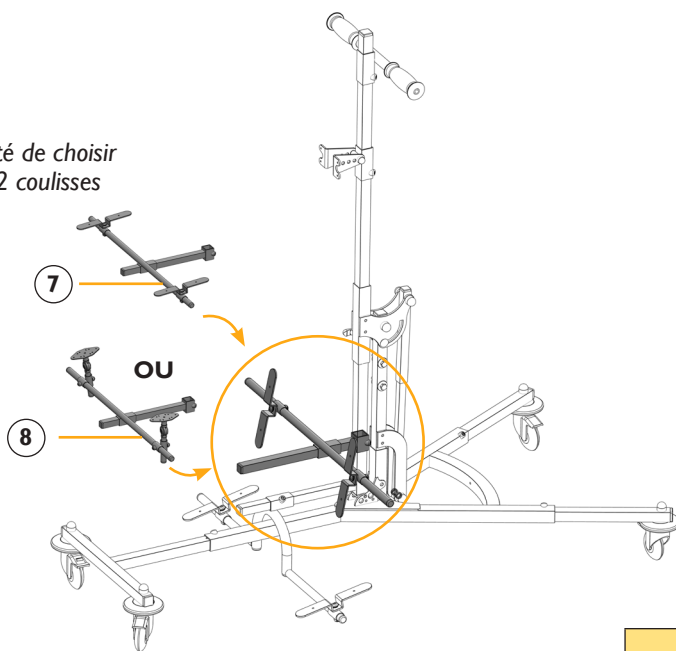




Adjonctions



Possibilité de choisir entre 2 coulisses



	Châssis Upsilon	T68-I	T68-VI
		Vérin mécanique	Vérin hydraulique monté
1	Support de tablette dorsal	T90-VI00	
2	Support de tablette ventral	T90-VI09	
3	Support de tablette dorsal avec tablette blanche	T90-VI00BC1 (Taille 1) T90-VI00BC2 (Taille 2)	
4	Support de tablette dorsal avec tablette transparente	T90-VI00TRC1 (Taille 1) T90-VI00TRC2 (Taille 2)	
5	Support de tablette ventral avec tablette blanche	T90-VI09BC1 (Taille 1) T90-VI09RBC2 (Taille 2)	
6	Support de tablette ventral avec tablette transparente	T90-VI09TRC1 (Taille 1) T90-VI09RTRC2 (Taille 2)	
7-8	Kit de fixation	T90SEG2-1 ou T90SEG2-2	
9	Kit vérin	T6850-I	Inclus



Un véritable compromis

Yupsilo



Base roulante **stable** et **solide** assurant, de par sa conception, une sécurité maximum.

- Inclinaison assistée par vérin hydraulique (**T68-VI**) ou mécanique (**T68-I**)
- **Transfert facile** depuis un fauteuil roulant
- Montage de coque de verticalisation en position ventrale ou dorsale
- Empattement réglable
- Patient jusqu'à 1,50 m et 50 kg

Coloris de châssis



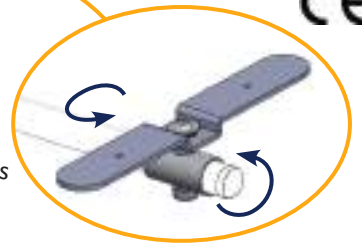
T68-I Vérin mécanique

T68-VI Vérin hydraulique monté

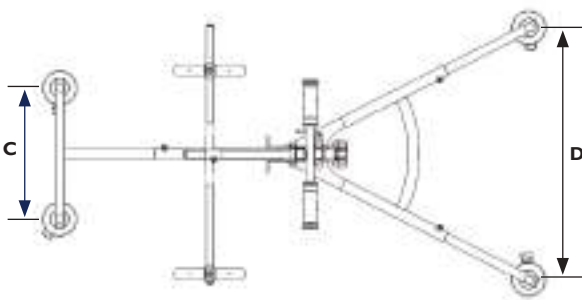
Type	Réglages	Données patient
Châssis roulant pour verticalisateur	Hauteur, inclinaison (max 90°), empattement	Limite de poids : 50 kg Limite de taille : 1,50 m

CE

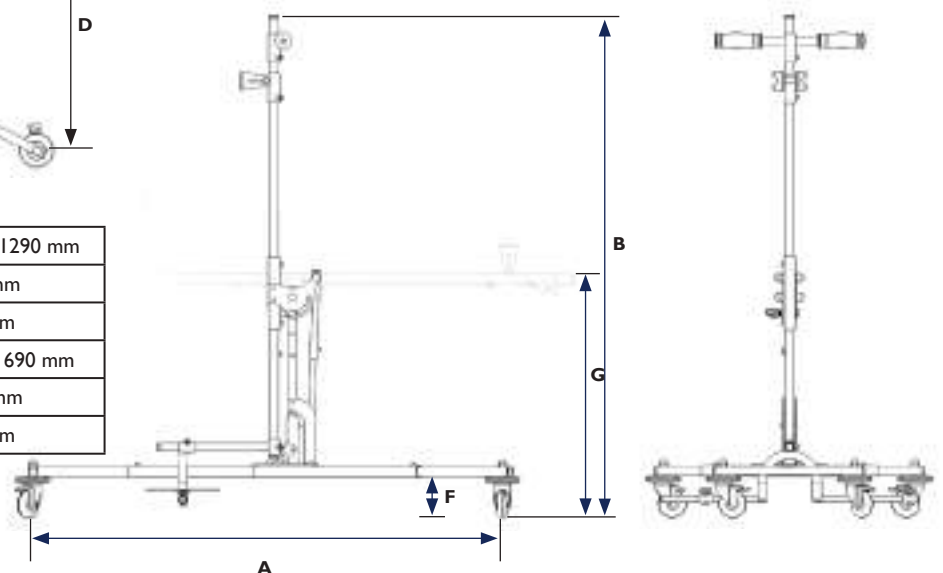
Palettes de pieds réglables dans tous les plans.

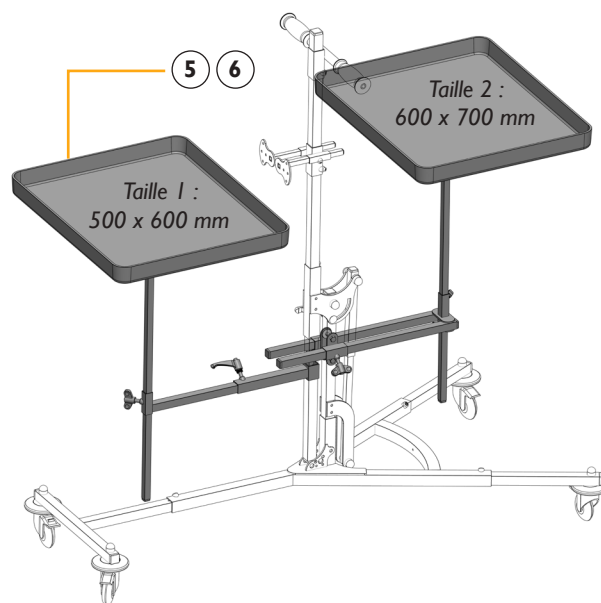
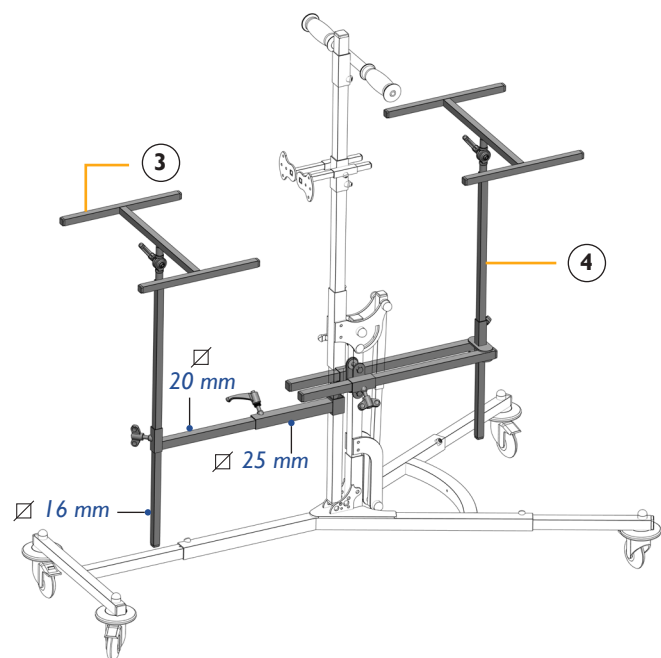
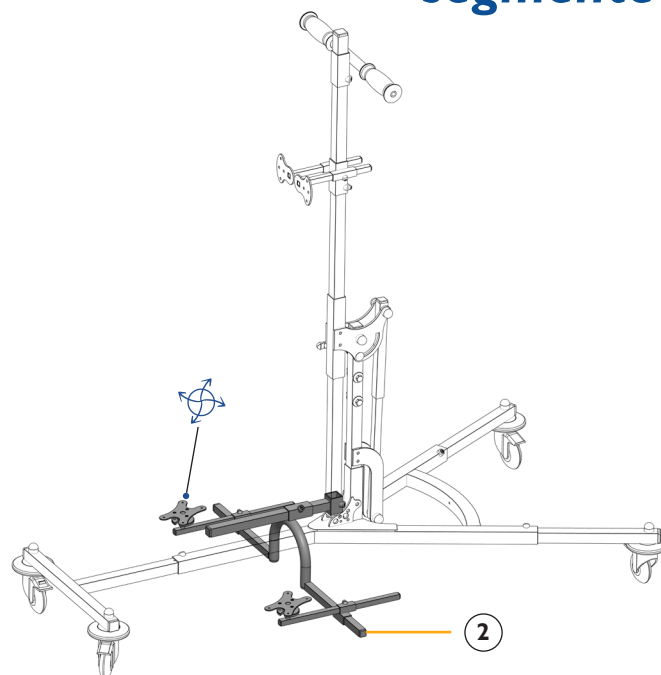
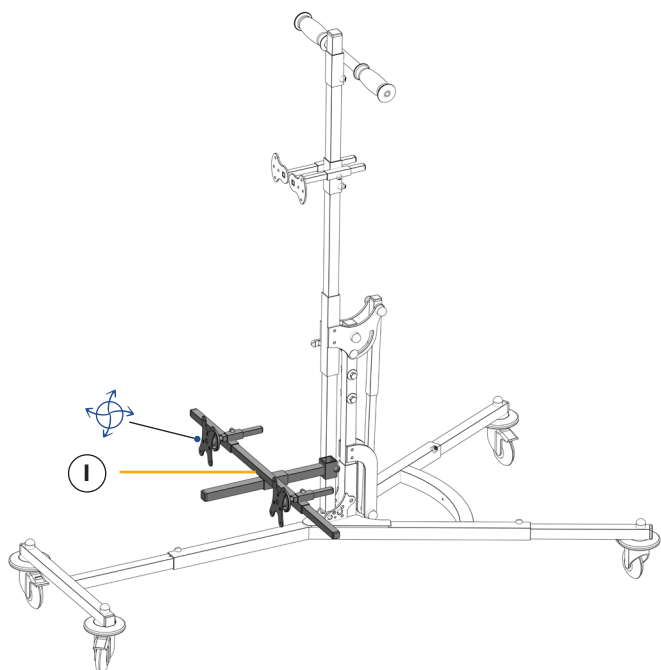


DIMENSIONS DU CHÂSSIS



A - Longueur	de 850 mm à 1290 mm
B - Hauteur totale	1300 mm
C - Empattement avant	360 mm
D - Empattement arrière	de 500 mm à 690 mm
E - Hauteur sous châssis	112,5 mm
F - Hauteur position horizontale	670 mm





	Châssis Ypsilon	T68SEG-I	T68SEG-VI
1	Support coque	T90SEG4-I	
2	Repose pieds	T90SEG3-I	
3	Support de tablette dorsal	T90-V100	
4	Support de tablette ventral	T90-V109	
5	Support de tablette avec tablette blanche	T90-V100BC1 (Taille 1) T90-V100BC2 (Taille 2)	
6	Support de tablette avec tablette transparente	T90-V100TRC1 (Taille 1) T90-V100TRC2 (Taille 2)	

Articulation à rotule



Châssis pour coque segmentée

NOUVEAU

Ypsilon
version coque
segmentée

La segmentation de la coque permet une dissociation des différentes parties de la coque de verticalisation tout en gardant un sur mesure pour tout appareillage complexe.

Notre châssis permet l'adaptation d'une coque segmentée :

- Suivi de la croissance directement sur le châssis **sans passer par des réglettes**
- Réglage de **chaque partie** de la coque de verticalisation en profondeur, hauteur et largeur
- Un système de **verrouillage 3 points** qui **fixe complètement** la rotule dans la position choisie



Coloris de châssis

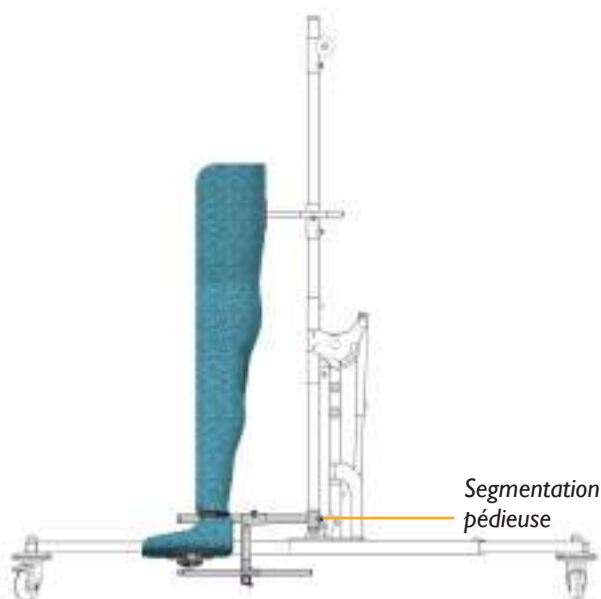


T68SEG-I Vérin mécanique

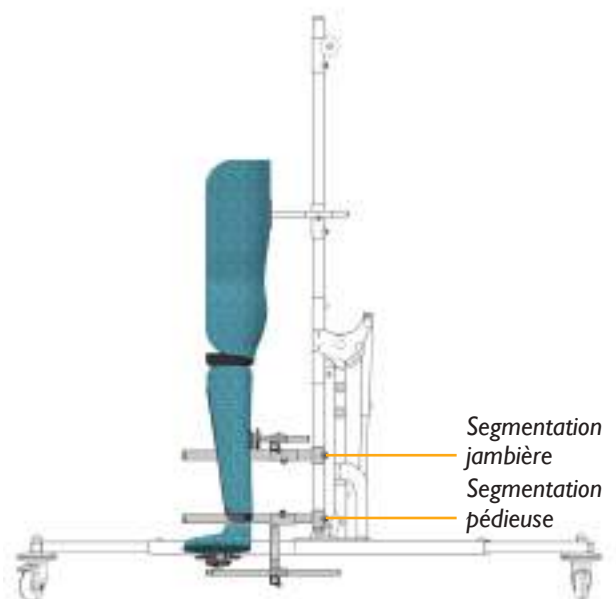
T68SEG-VI Vérin hydraulique monté

Type	Réglages	Données patient
Châssis roulant pour verticalisateur	Hauteur; inclinaison (max 90°), empattement	Limite de poids : 50 kg Limite de taille : 1,50 m

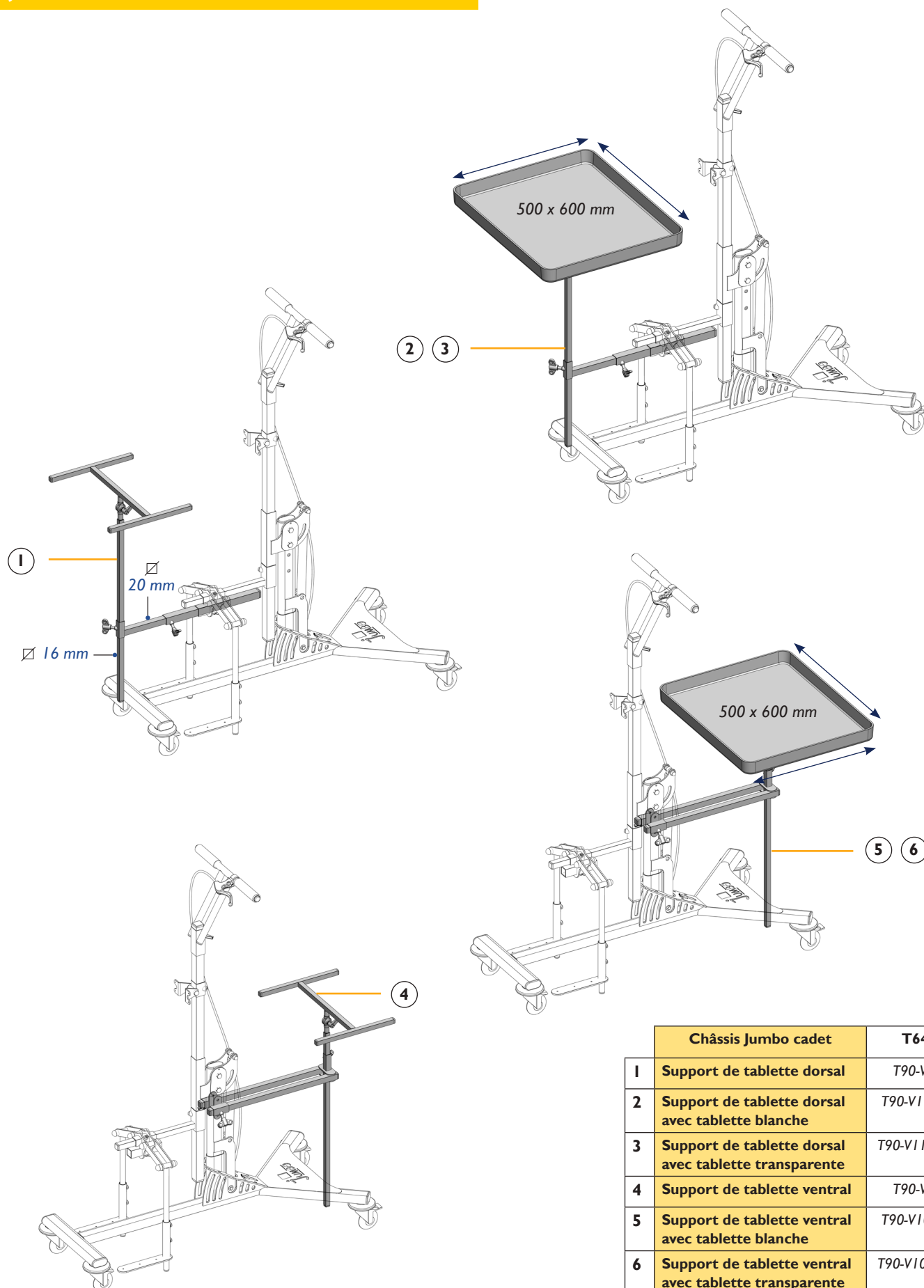
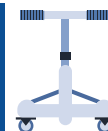
Exemples de segmentation



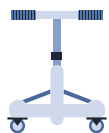
Segmentation simple



Segmentation double



	Châssis Jumbo cadet	T64-0
1	Support de tablette dorsal	T90-V110
2	Support de tablette dorsal avec tablette blanche	T90-V110BCI
3	Support de tablette dorsal avec tablette transparente	T90-V110TRCI
4	Support de tablette ventral	T90-V109
5	Support de tablette ventral avec tablette blanche	T90-V109BCI
6	Support de tablette ventral avec tablette transparente	T90-V109TRCI



La verticalisation des enfants en toute sécurité

Base roulante **stable** et **solide** assurant, de par sa conception, une sécurité maximum.

- Inclinaison assistée par vérin hydraulique
- **Transfert facile** depuis un fauteuil roulant
- Patient jusqu'à 1,40 m et 40 kg

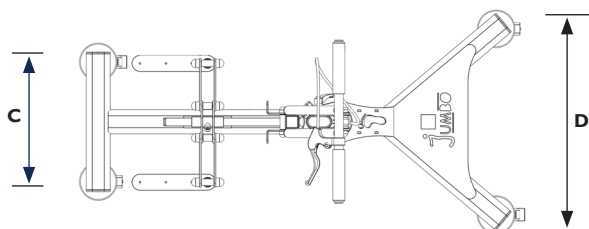
Coloris de châssis



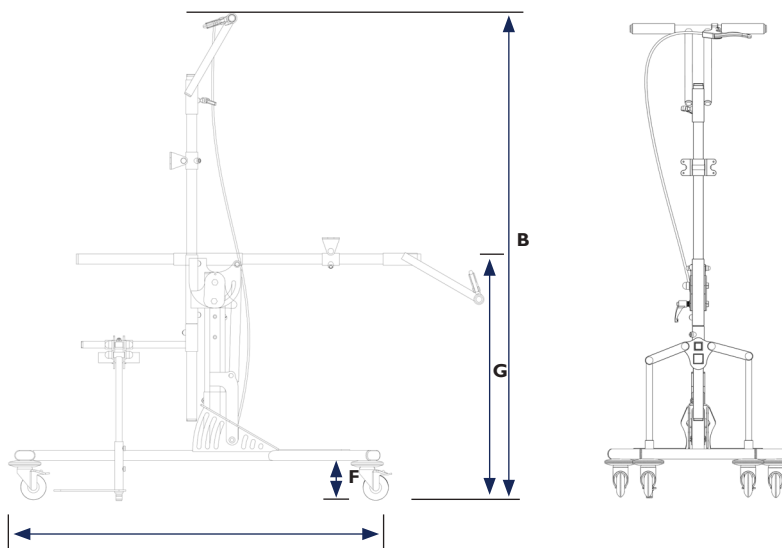
T64-0

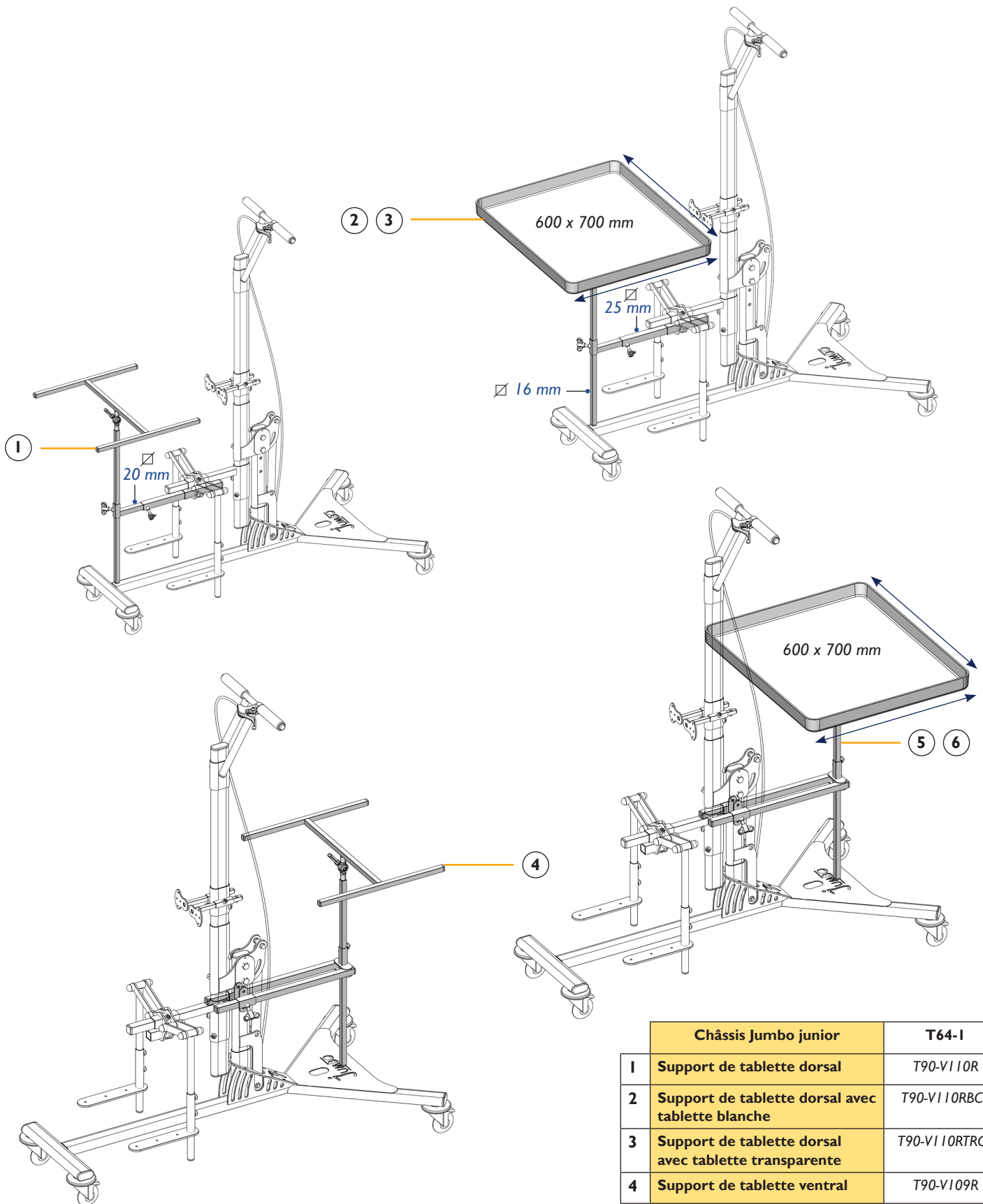
Type	Réglages	Données patient
Châssis roulant pour verticalisateur	Hauteur, inclinaison (max 90°), abduction	Limite de poids : 40 kg Limite de taille : 1,40 m

DIMENSIONS DU CHÂSSIS



A - Longueur	1100 mm
B - Hauteur totale	1200 mm
C - Empattement avant	395 mm
D - Empattement arrière	565 mm
E - Angle d'abduction	de 0 à 180°
F - Hauteur sous châssis	114,5 mm
G - Hauteur position horizontale	664 mm





	Châssis Jumbo junior	T64-I
1	Support de tablette dorsal	T90-V110R
2	Support de tablette dorsal avec tablette blanche	T90-V110RBC2
3	Support de tablette dorsal avec tablette transparente	T90-V110RTRC2
4	Support de tablette ventral	T90-V109R
5	Support de tablette ventral avec tablette blanche	T90-V109RBC2
6	Support de tablette ventral avec tablette transparente	T90-V109RTRC2



La verticalisation des adolescents et des adultes en toute sécurité

Base roulante **stable** et **solide** assurant, de par sa conception, une sécurité maximum.

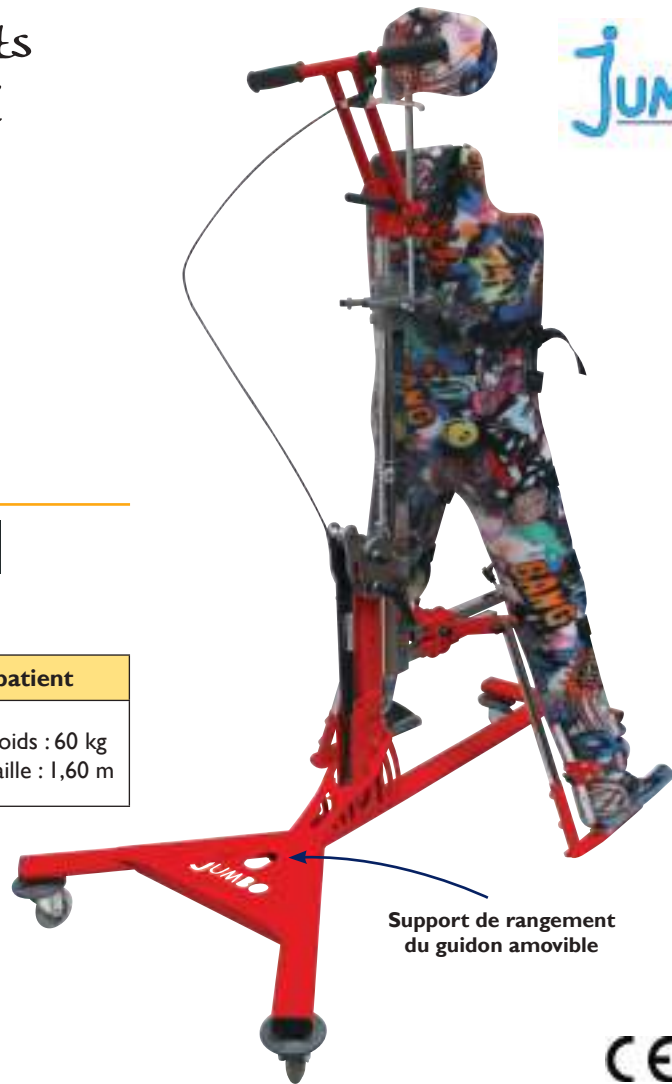
- Inclinaison assistée par vérin hydraulique
- **Transfert facile** depuis un fauteuil roulant
- Patient jusqu'à 1,60 m et 60 kg

Coloris de châssis

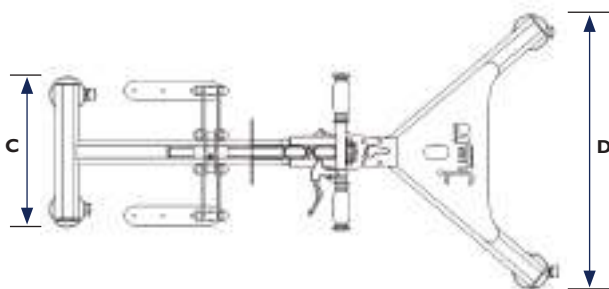


T64-I

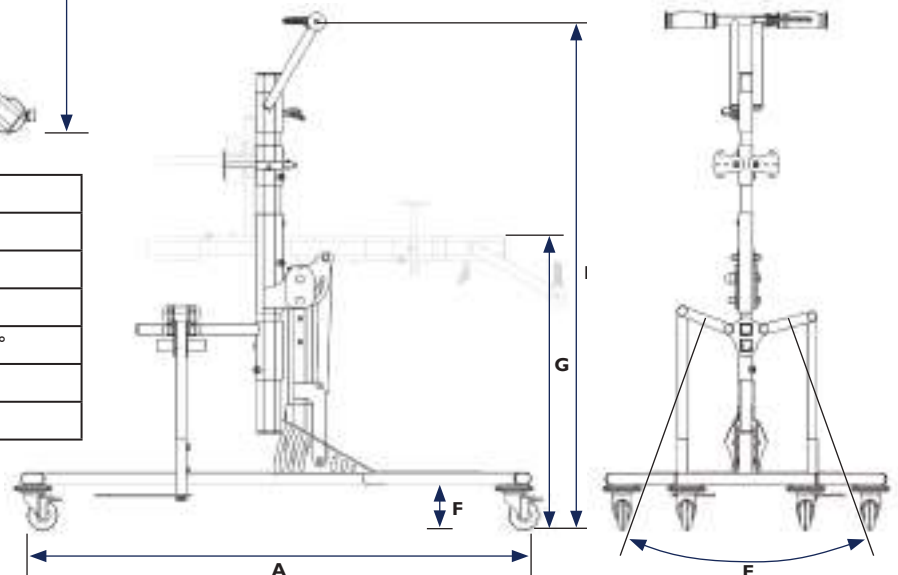
Type	Réglages	Données patient
Châssis roulant pour verticalisateur	Hauteur, inclinaison (max 90°), abduction	Limite de poids : 60 kg Limite de taille : 1,60 m



DIMENSIONS DU CHÂSSIS

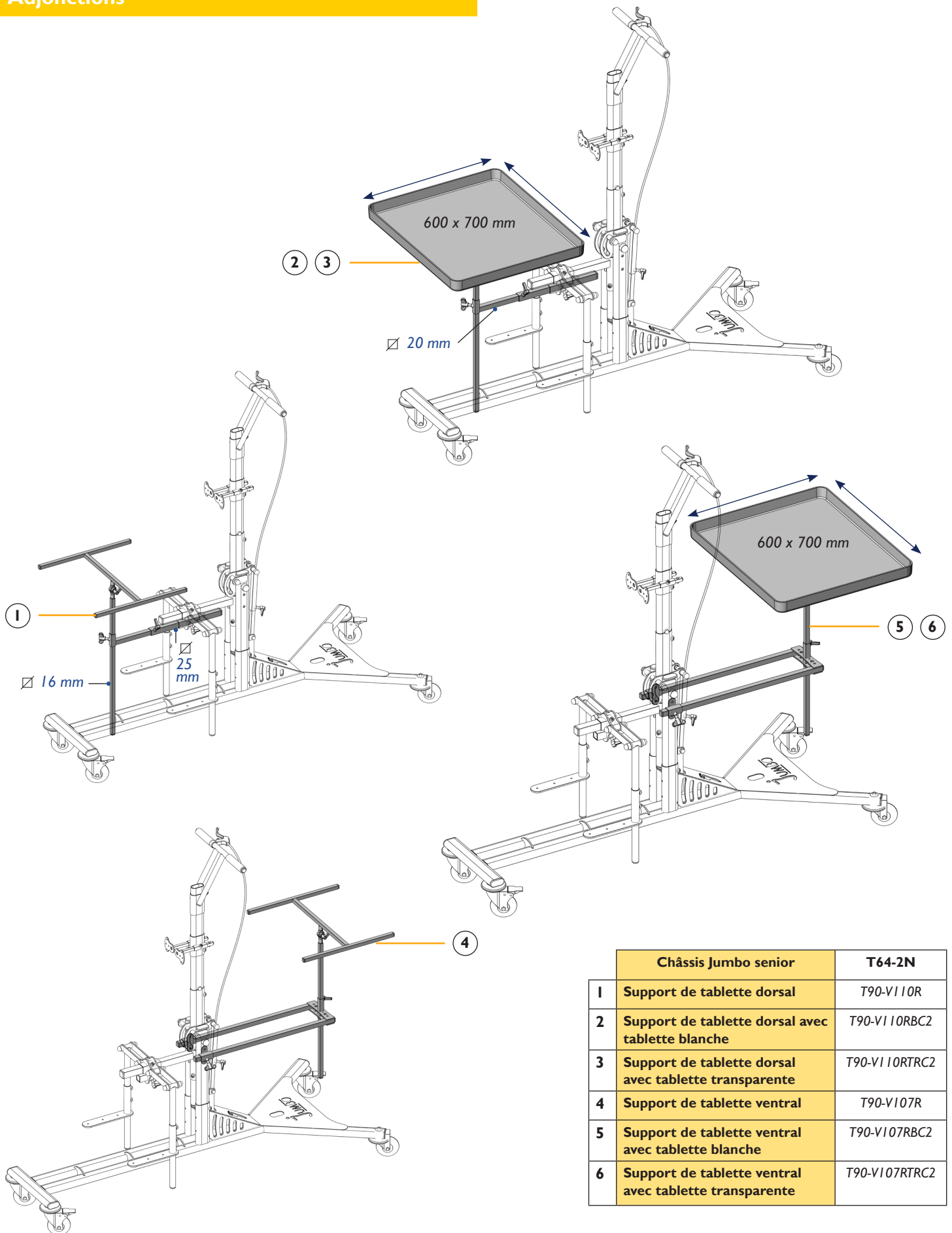


A - Longueur	1300 mm
B - Hauteur totale	1270 mm
C - Empattement avant	395 mm
D - Empattement arrière	715 mm
E - Angle d'abduction	de 0 à 180°
F - Hauteur sous châssis	114,5 mm
G - Hauteur position horizontale	745 mm

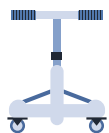




Adjonctions



	Châssis Jumbo senior	T64-2N
1	Support de tablette dorsal	T90-VI10R
2	Support de tablette dorsal avec tablette blanche	T90-VI10RBC2
3	Support de tablette dorsal avec tablette transparente	T90-VI10RTRC2
4	Support de tablette ventral	T90-VI07R
5	Support de tablette ventral avec tablette blanche	T90-VI07RBC2
6	Support de tablette ventral avec tablette transparente	T90-VI07RTRC2



*La verticalisation des adultes
en toute sécurité*



Base roulante **stable** et **solide** assurant, de par sa conception, une sécurité maximum.

- Inclinaison assistée par vérin hydraulique
- **Transfert facile** depuis un fauteuil roulant
- Patient jusqu'à 1,80 m et 100 kg



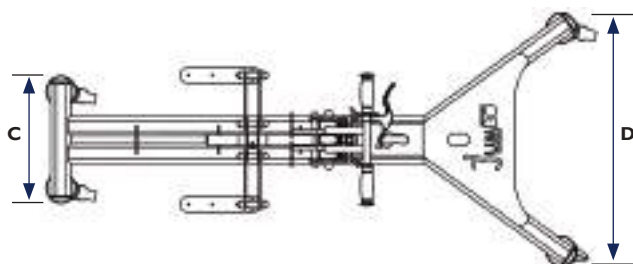
Coloris de châssis



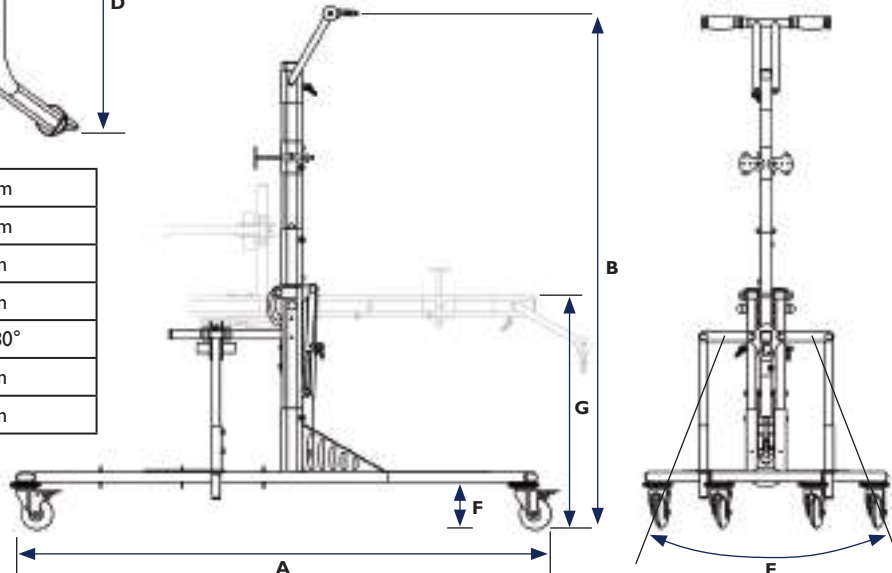
T64-2N

Type	Réglages	Données patient
Châssis roulant pour verticalisateur	Hauteur, inclinaison (max 90°), abduction	Limite de poids : 100 kg Limite de taille : 1,80 m

DIMENSIONS DU CHÂSSIS

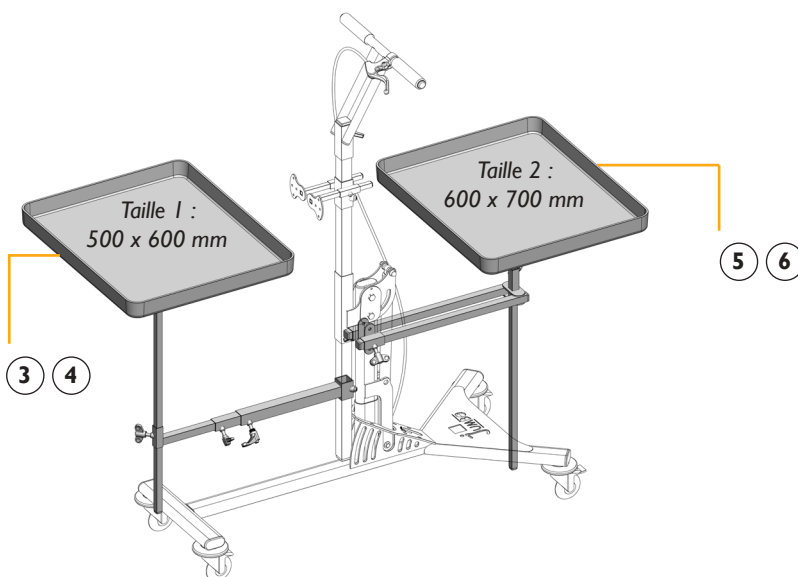
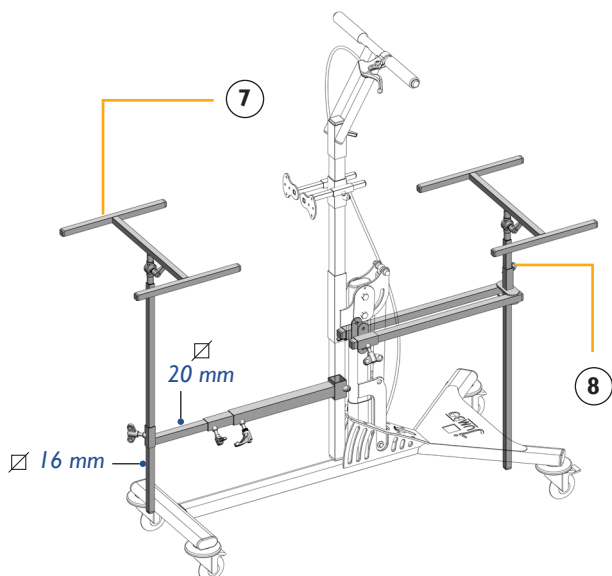
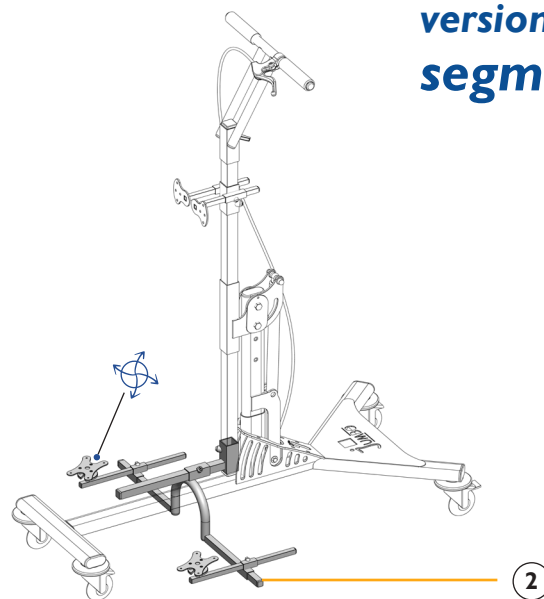
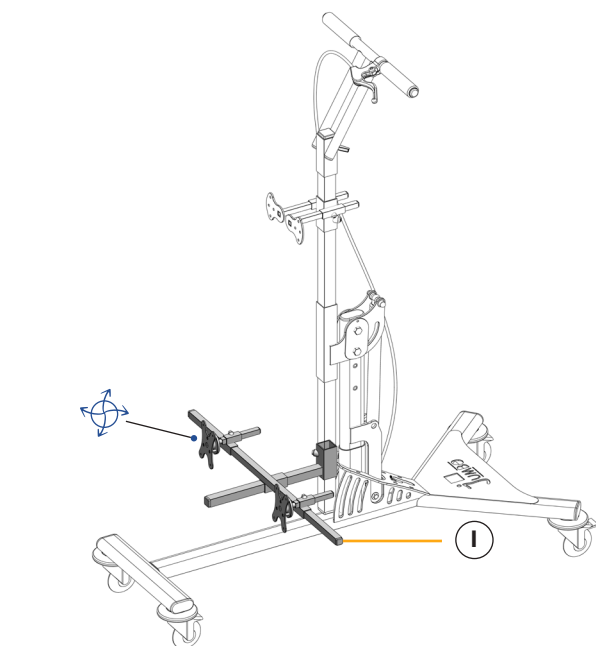


A - Longueur	1650 mm
B - Hauteur totale	1500 mm
C - Empattement avant	395 mm
D - Empattement arrière	785 mm
E - Angle d'abduction	de 0 à 180°
F - Hauteur sous châssis	149 mm
G - Hauteur position horizontale	717 mm





Adjonctions



	Châssis version coque segmentée	T64SEG-0 Cadet	T64SEG-1 Junior
1	Kit segmentation cuisse	T90SEG4-2	T90SEG4-3
2	Kit segmentation pied	T90SEG3-2	T90SEG3-3
3	Support de tablette dorsal avec tablette blanche	T90-V113BC1 (taille 1) T90-V113BC2 (taille 2)	T90-V114BC1 (taille 1) T90-V114BC2 (taille 2)
4	Support de tablette dorsal avec tablette transparente	T90-V113TRC1 (taille 1) T90-V113TRC2 (taille 2)	T90-V114TRC1 (taille 1) T90-V114TRC2 (taille 2)
5	Support de tablette ventral avec tablette blanche	T90-V109BC1	T90-V109RBC2
6	Support de tablette ventral avec tablette transparente	T90-V109TRC1	T90-V109TRC2
7	Support de tablette dorsal	T90-V113	T90-V114
8	Support de tablette ventral	T90-V109	T90-V109

Articulation à rotule



Châssis pour coque segmentée

NOUVEAU

La segmentation de la coque permet une dissociation des différentes parties de la coque de verticalisation tout en gardant un sur mesure pour tout appareillage complexe.

Notre châssis permet l'adaptation d'une coque segmentée :

- Suivi de la croissance directement sur le châssis **sans passer par des réglettes**
- Réglage de **chaque partie** de la coque de verticalisation en profondeur, hauteur et largeur
- Un système de **verrouillage 3 points** qui **fixe complètement** la rotule dans la position choisie



JUMBO
version coque segmentée

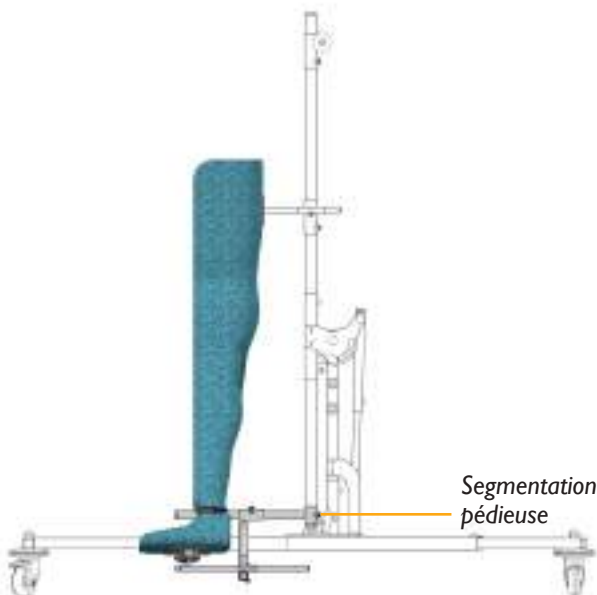
Coloris de châssis



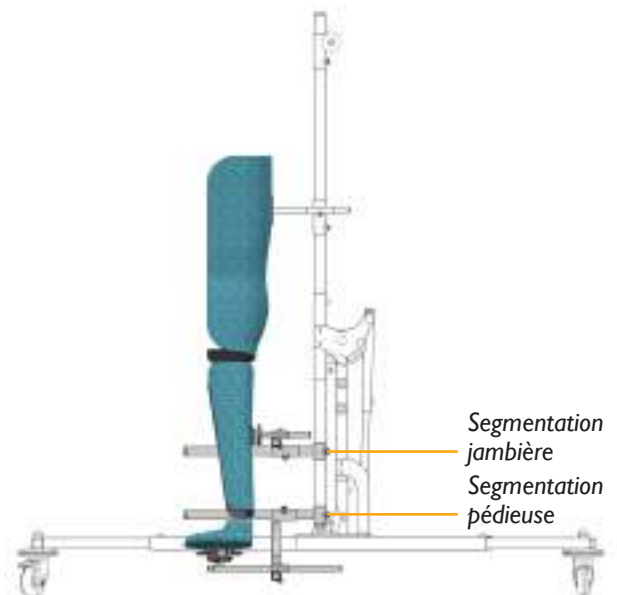
Références	Type	Réglages	Données patient
T64SEG-0 Cadet	Châssis roulant pour verticalisateur	Hauteur, inclinaison (max 90°), abduction	Limite de poids : 40 kg Limite de taille : 1,40 m
T64SEG-I Junior	Châssis roulant pour verticalisateur	Hauteur, inclinaison (max 90°), abduction	Limite de poids : 60 kg Limite de taille : 1,60 m



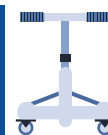
Exemples de segmentation



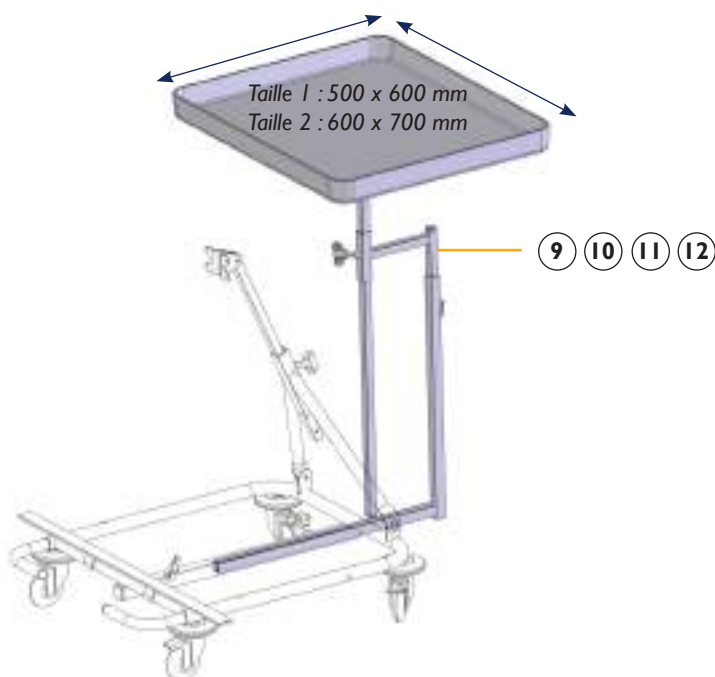
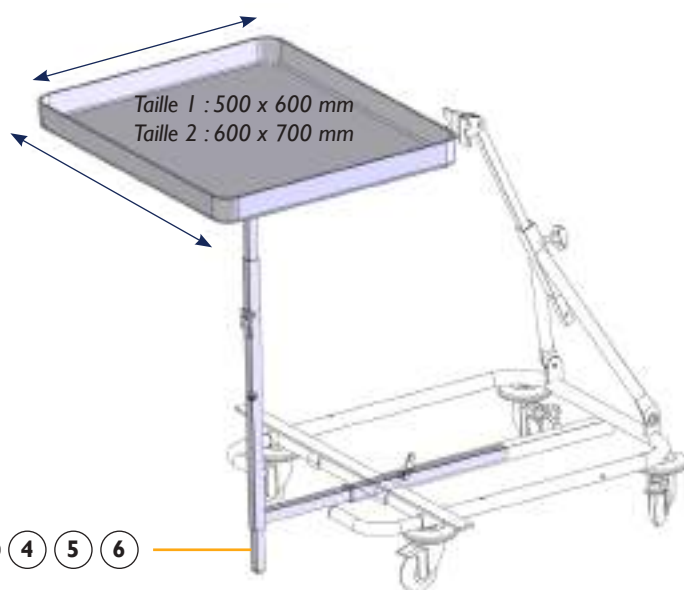
Segmentation simple



Segmentation double

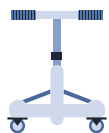


Adjonctions



	Châssis Vertilo	T5
1	Support de tablette dorsal pour châssis T1 et T2	T90-V111
2	Support de tablette dorsal pour châssis T3	T90-V111R
3	Support de tablette dorsal avec tablette blanche pour châssis T1 et T2	T90-V111BC1
4	Support de tablette dorsal avec tablette transparente pour châssis T1 et T2	T90-V111TRC1
5	Support de tablette dorsal avec tablette blanche pour châssis T3	T90-V111RBC2
6	Support de tablette dorsal avec tablette transparente pour châssis T3	T90-V111TRC2

	Châssis Vertilo	T5
7	Support de tablette ventral pour châssis T1 et T2	T90-V103
8	Support de tablette ventral pour châssis T3	T90-V103R
9	Support de tablette ventral avec tablette blanche pour châssis T1 et T2	T90-V103BC1
10	Support de tablette ventral avec tablette transparente pour châssis T1 et T2	T90-V103TRC1
11	Support de tablette ventral avec tablette blanche pour châssis T3	T90-V103RBC2
12	Support de tablette ventral avec tablette transparente pour châssis T3	T90-V103TRC2



Base roulante **stable** équipée de rallonges anti-bascule assure une pleine sécurité à la verticale.

- Réglage de l'inclinaison
- Pliable, facilite le rangement et le transport
- Montage de la coque de verticalisation en position ventrale ou dorsale
- Offre de multiples possibilités pour la mise en place du patient
- Une gamme d'accessoires fonctionnels pour adapter accoudoirs, tablette...

VERTILO

*Pratique
tout simplement*



Coloris de châssis



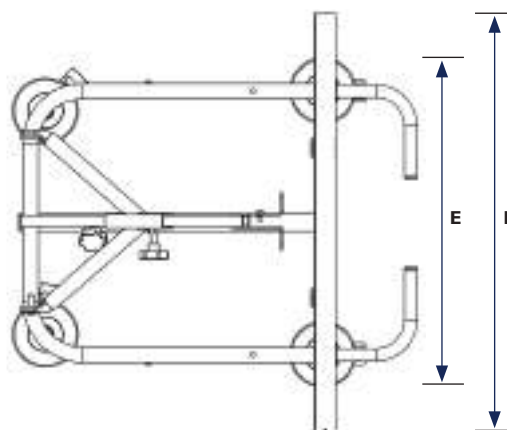
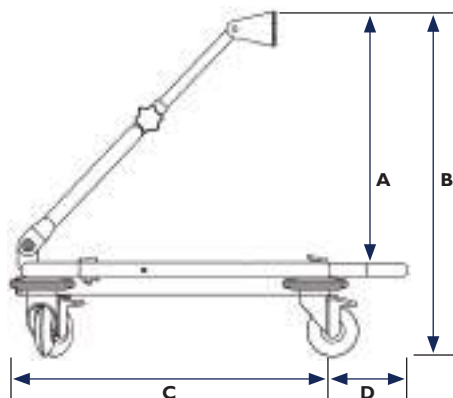
T5-x

Tailles	Dimensions	Données patient
Taille 1 (T5-1)	490 x 500 mm	Limite de poids : 20 kg Limite de taille : 1,20 m Limite d'âge : 6 ans*
Taille 2 (T5-2)	590 x 600 mm	Limite de poids : 30 kg Limite de taille : 1,30 m Limite d'âge : 9 ans*
Taille 3 (T5-3)	850 x 750 mm	Limite de poids : 50 kg Limite de taille : 1,50 m Limite d'âge : 14 ans*

*À titre indicatif.



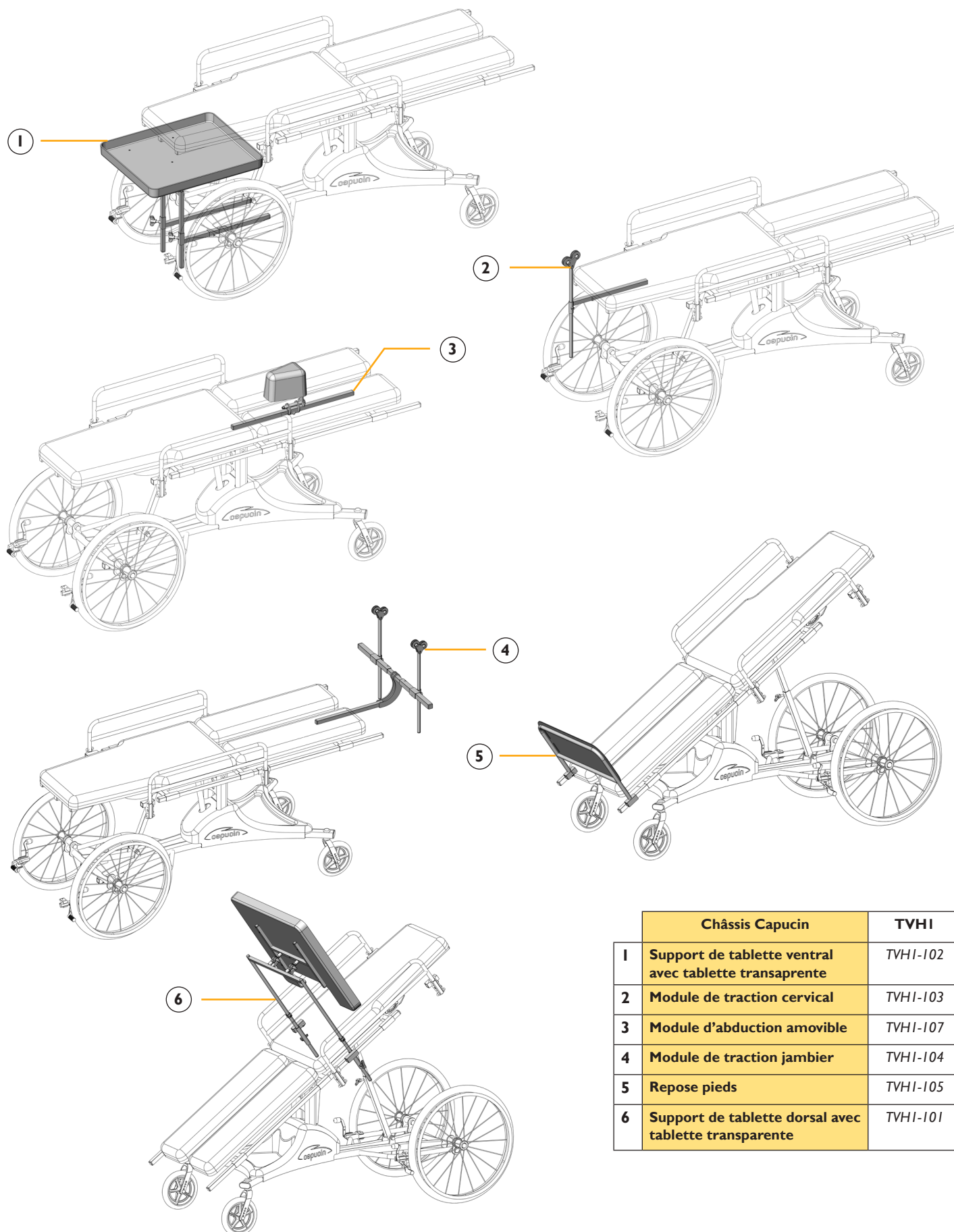
DIMENSIONS DU CHÂSSIS



	Taille 1 (T5-1)	Taille 2 (T5-2)	Taille 3 (T5-3)
A - Hauteur de fixation	340 mm	500 mm	530 mm
B - Hauteur totale	490 mm	650 mm	680 mm
C - Longueur	490 mm	590 mm	850 mm
D - Rallonge	230 mm	310 mm	350 mm
E - Empattement	500 mm	600 mm	750 mm
F - Abduction	600 mm	700 mm	800 mm



Adjonctions



	Châssis Capucin	TVHI
1	Support de tablette ventral avec tablette transparente	TVHI-102
2	Module de traction cervical	TVHI-103
3	Module d'abduction amovible	TVHI-107
4	Module de traction jambier	TVHI-104
5	Repose pieds	TVHI-105
6	Support de tablette dorsal avec tablette transparente	TVHI-101



Maniable et fonctionnel



Table d'allongement à **propulsion manuelle** pour des patients nécessitant un positionnement en décubitus ventral ou dorsal.

- Positionnement en decubitus ventral ou dorsal
- Traction jambière ou cervicale
- Angulation du plateau de - 10° à + 40°
- Nombreuses options disponibles
- Livré avec barrières escamotables



Coloris de châssis

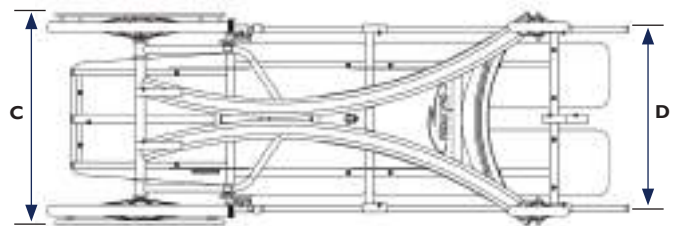
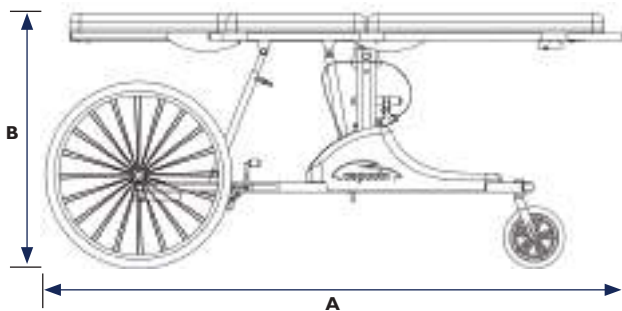


TVHI

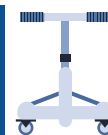
Type	Réglages	Données patient
Chariot à propulsion manuelle	Inclinaison	Limite de poids : 100 kg Limite de taille : 1,80 m



DIMENSIONS DU CHÂSSIS



A - Longueur	1827 mm
B - Hauteur totale	834 mm
C - Empattement avant	690 mm
D - Empattement arrière	600 mm



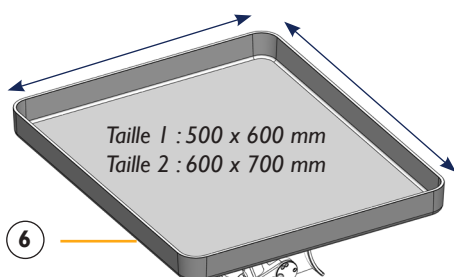
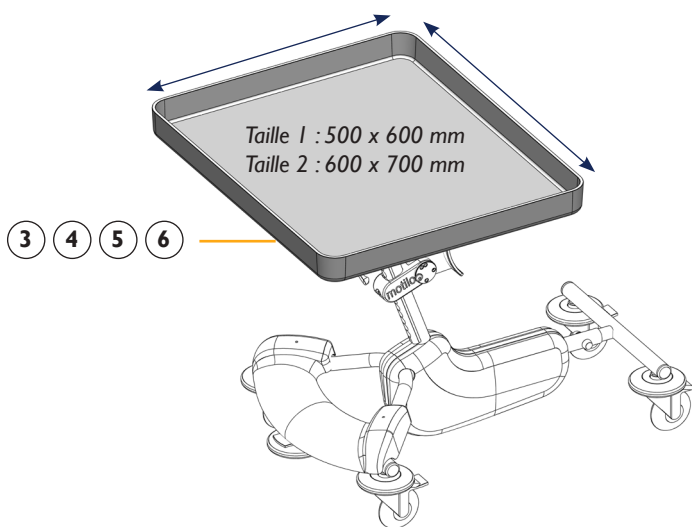
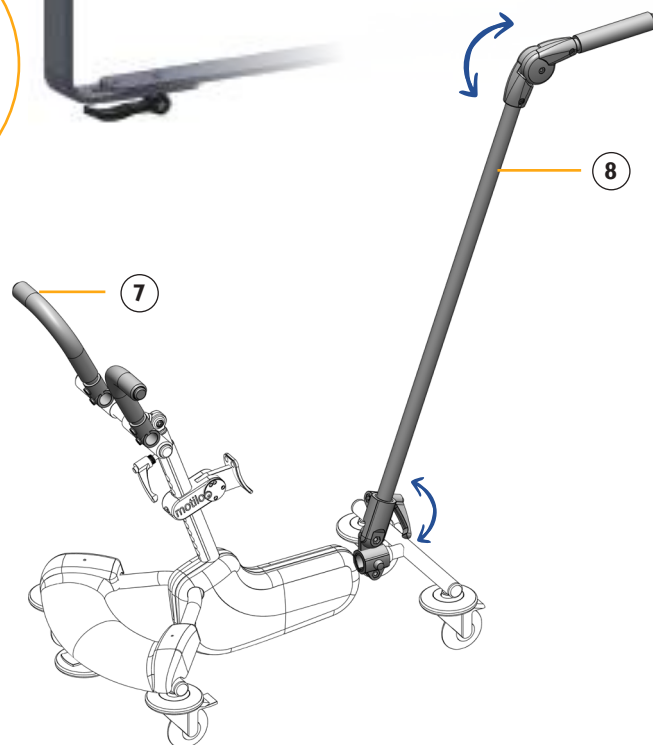
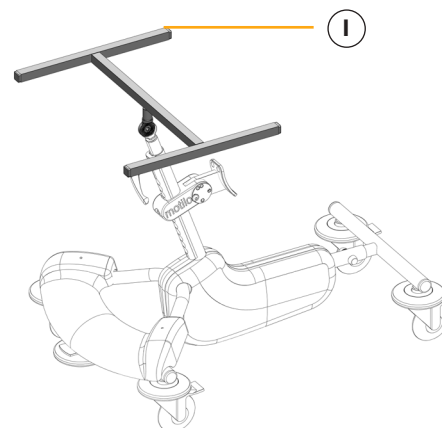
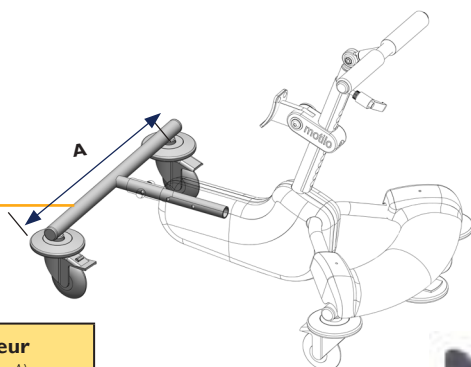
Adjonctions

Train arrière

empâtement plus large

Réf. : T0080K (voir tableau pour les différentes tailles)

Références	Tailles	Largeur (mesure A)
T0080K-0	T0	480
T0080K-1	T1	600
T0080K-2	T2	700
T0080K-3	T3	800



Taille 1 : 500 x 600 mm
Taille 2 : 600 x 700 mm

Kit roues

non directionnelles

Réf. : T0020-1 (pour T0)

Réf. : T0020-2 (pour T1, T2 et T3)



Kit roues

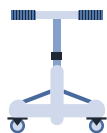
tout terrain directionnelles
(sans frein)

Réf. : T0070-1



T0 = 75 mm
T1, 2, 3 = 100 mm
Tout terrain = 150 mm

	Châssis Motilo	Tx0k
1	Support de tablette	T0050-1 Taille : 310 x 400 mm
2	Kit dispositif démontable	T1090
3	Support de tablette avec tablette blanche pour châssis T0 et T1	T90-V112BC1
4	Support de tablette avec tablette transparente pour châssis T0 et T1	T90-V112TRC1
5	Support de tablette avec tablette blanche pour châssis T2 et T3	T90-V112RBC2
6	Support de tablette avec tablette transparente pour châssis T2 et T3	T90-V112TRC2
7	Poignée coudée (la paire)	T0040-1
8	Canne de direction	T0060



La référence des châssis de **déambulation sur-mesure**.

- Réglage de la noix de selle et du guidon en hauteur et en inclinaison
- Réglage de la longueur du châssis
- Selle sur-mesure enveloppante
- accoudoirs, tablette, canne de poussée...
- Une gamme d'accessoires fonctionnels pour adapter

Une mobilité sur-mesure



Coloris de châssis



Coloris de carter



Tx0K

Tailles	Dimensions	Limite de poids, taille, âge
Taille 0 (T00K)	480 x 750 mm	Limite de poids : 15 kg Limite de taille : 1,00 m Limite d'âge : 3/5 ans*
Taille 1 (T10K)	600 x 950 mm	Limite de poids : 20 kg Limite de taille : 1,20 m Limite d'âge : 4/6 ans*
Taille 2 (T20K)	700 x 1120 mm	Limite de poids : 35 kg Limite de taille : 1,40 m Limite d'âge : 7/12 ans*
Taille 3 (T30K)	800 x 1350 mm	Limite de poids : 50 kg Limite de taille : 1,60 m Limite d'âge : jeune adulte*

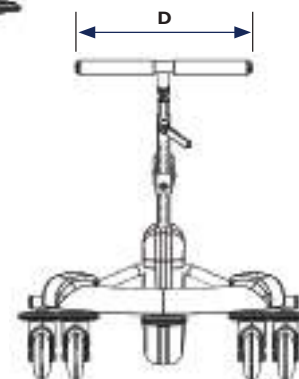
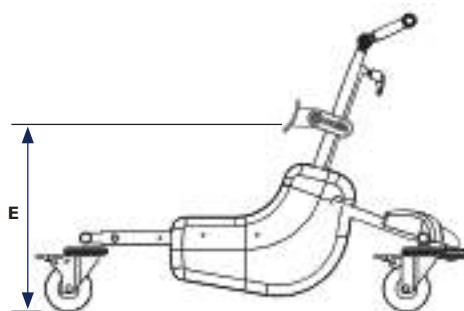
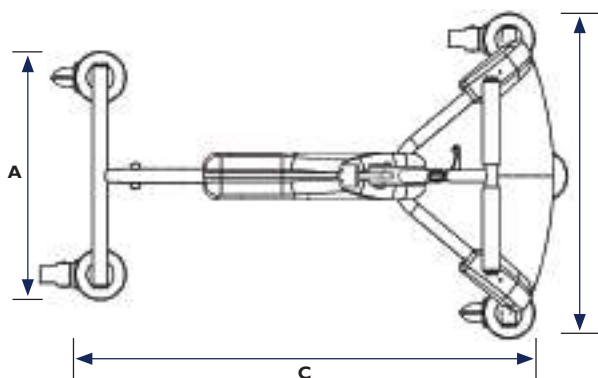
*À titre indicatif.



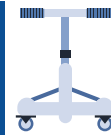
Vous pouvez télécharger la notice d'application sur : www.csm-g2m.com



DIMENSIONS DU CHÂSSIS



	Taille 0 (T00K)	Taille 1 (T10K)	Taille 2 (T20K)	Taille 3 (T30K)
A - Empattement arrière	370 mm	460 mm	530 mm	600 mm
B - Empattement avant	480 mm	600 mm	700 mm	800 mm
C - Longueur	650/700/750 mm	850/900/950 mm	1020/1070/1120 mm	1200/1250/1350 mm
D - Largeur guidon	270 mm	350 mm	450 mm	450 mm
E - Sol/entrejambe	de 215 à 380 mm	de 380 à 510 mm	de 500 à 650 mm	de 550 à 800 mm



Adjonctions



CSM

**Solution
sous-traitance
de la selle**

2 finitions de selle

ORIGINAL

ou

style



Une solution plus économique sans sacrifier la qualité. Finition en simple coque avec garnissage amovible en coton flex et système démontable.

Véritable leader de la déambulation posturée depuis plus de 18 ans. L'adaptation et le confort absolu grâce à sa finition double coque. Disponible avec une charnière dorsale ou charnière basse.

**Vous pouvez télécharger
la fiche de mesures sur :
www.csm-g2m.com**



Licorne
WTS-601

Kart
WTS-602

Circuit
WTS-610

Cosmonaute
WTS-603

Fée
WTS-604

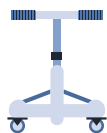
Vétérinaire
WTS-615

Princesses
WTS-609

motilo

- Film anti-rayures
- Aide au positionnement

*Personnalisez votre châssis grâce
à nos planches de stickers !*



Une nouvelle expérience
sensorimotrice



Base roulante d'intérieure basse.

- Châssis rabaisé pour toutes les tailles
- Selle sur-mesure avec un appui antérieur et maintien latéral du tronc



Vous pouvez télécharger
la fiche de mesures
et la fiche produit
sur : www.csm-g2m.com

Coloris de châssis

G

TCS6

Taille	Dimensions	Données patient
Taille 1	380 x 540 x 630 mm	Limite de poids : 10 kg Limite de taille : 0,90 m Limite d'âge : 2/4 ans*
Taille 2	420 x 540 x 730 mm	Limite de poids : 20 kg Limite de taille : 1,20 m Limite d'âge : 4/6 ans*
Taille 3	470 x 690 x 860 mm	Limite de poids : 30 kg Limite de taille : 1,40 m Limite d'âge : 7/9 ans*

*À titre indicatif.



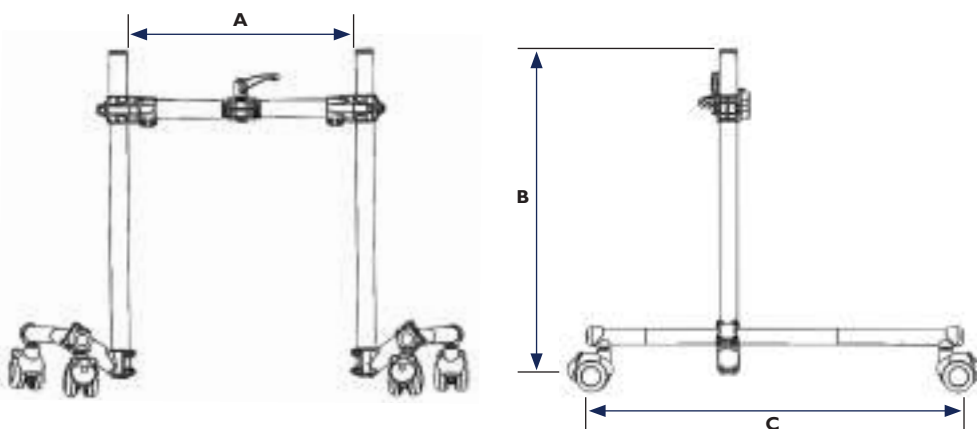
CSM

Solution
sous-traitance
de la selle

Distributeur du

Concept
de **VIPAMAT**

DIMENSIONS DU CHÂSSIS

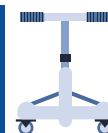


	Taille 1 (TCS6-1)	Taille 2 (TCS6-2)	Taille 3 (TCS6-3)
A - Ecartement	380 mm	420 mm	470 mm
B - Hauteur totale	540 mm	540 mm	690 mm
C - Longueur	630 mm	730 mm	860 mm

INDICATIONS

L'ORCHIDEE permet une parfaite stabilisation d'un enfant atteint de paralysie cérébrale dans une posture quatre pattes.

Il favorise l'éveil par le jeu au sol pour de nouvelles expériences sensorimotrices dans le but d'améliorer l'autonomie motrice du jeune enfant.



Canne de poussée

Réf. : **T6730-1**

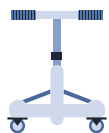
CSM

**Solution
sous-traitance
de la selle**



Vous pouvez télécharger
la fiche de mesures
sur : www.csm-g2m.com





À l'aventure!

Chassis de déambulation au design inclusif.

- Tricycle à propulsion podale avec corset-selle sur-mesure
- L'enfant peut se diriger seul, permettant ainsi la dissociation des ceintures
- Le **Triskelo** sera le partenaire idéal pour les balades en famille
- Châssis vendu avec support de selle



Coloris de châssis

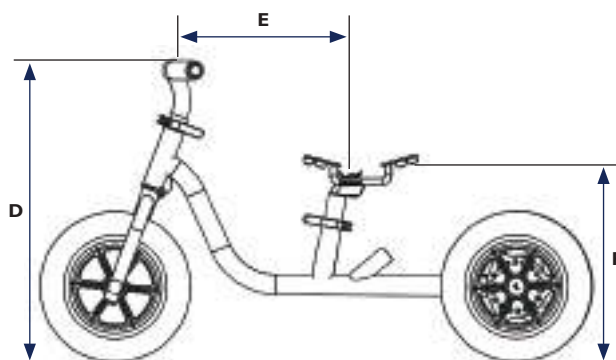
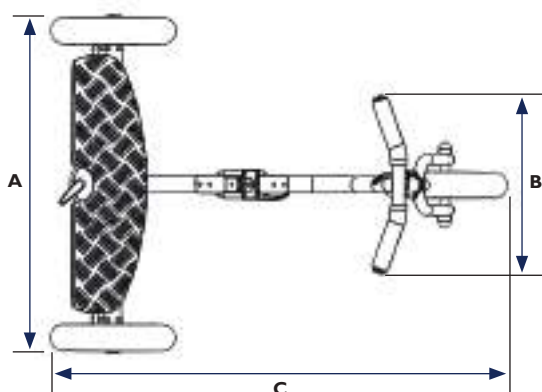


T67K

Tailles	Dimensions	Données patient
Taille 1	650 x 900 mm	Limite de poids : 20 kg Limite de taille : 1,00 m Limite d'âge : 2 à 5 ans*
Taille 2	650 x 1075 mm	Limite de poids : 30 kg Limite de taille : 1,20 m Limite d'âge : 4 à 6 ans*

*À titre indicatif.

DIMENSIONS DU CHÂSSIS



	Taille 1 (T67K-1)	Taille 2 (T67K-2)
A - Empattement arrière	650 mm	650 mm
B - Largeur guidon	350 mm	350 mm
C - Longueur	900 mm	1075 mm
D - Hauteur guidon	de 470 à 590 mm	de 560 à 680 mm
E - Distance tronç/guidon	de 250 à 320 mm	de 310 à 380 mm
F - Hauteur d'assise	de 290 à 500 mm	de 390 à 600 mm

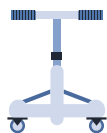
PIÈCES DÉTACHÉES

Pour châssis

pages 51 à 53

**Pour corset-siège
et verticalisateur**

pages 54 à 61



Support de tablette

Références	T75	T75R
Dimensions	A = 680 mm B = 16 x 16 mm C = 300 mm D = 400 mm	A = 680 mm B = 16 x 16 mm C = 450 mm D = 470 mm
Finition	H peint noir mat Mât chromé	
Conditionnement	à l'unité	

Compatible avec l'ensemble des châssis de position assise et verticale.

Référence	T75E
Dimensions	A = 270 mm B = 216 mm C = 166 mm
Finition	Peint noir mat Mât chromé
Conditionnement	à l'unité

Pour châssis Hisséo.

Tablettes

Références	T79B-0	T79B-1	T79B-2
Couleur	Blanche		
Dimensions	A = 400 mm B = 500 mm C = 50 mm D = 5 mm	A = 500 mm B = 600 mm C = 50 mm D = 5 mm	A = 600 mm B = 700 mm C = 50 mm D = 5 mm
Matériau	PVC blanc		
Conditionnement	à l'unité		

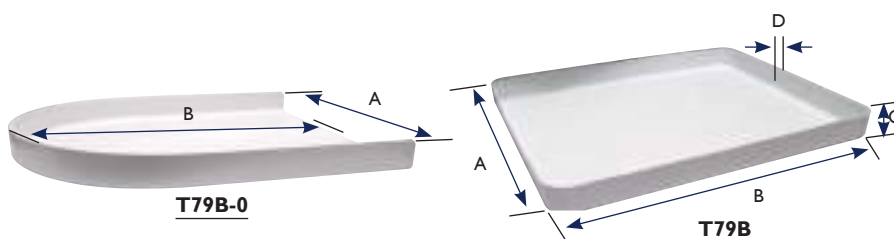
Références	T79TR-1	T79TR-2
Couleur	Transparente	
Dimensions	A = 500 mm B = 600 mm C = 50 mm D = 5 mm	A = 600 mm B = 700 mm C = 50 mm D = 5 mm
Matériau	PETG transparent	
Conditionnement	à l'unité	

Référence	T79N-1
Couleur	Noire
Dimensions	A = 500 mm B = 600 mm C = 50 mm D = 5 mm
Matériau	PVC Noir
Conditionnement	à l'unité

Couvre-champ

Référence	X21-N3
Matériau	PVC noir
Conditionnement	au mètre

* | rouleau = 50 mètres





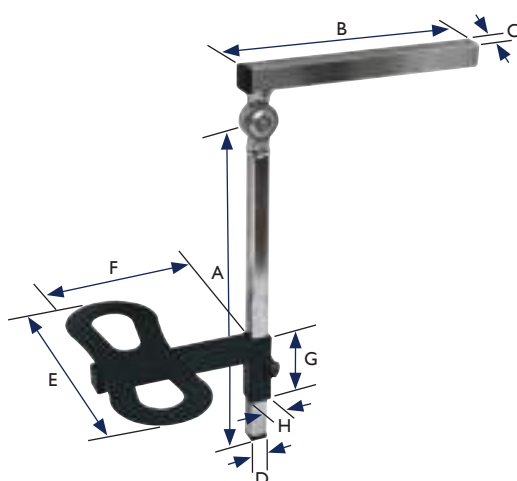
Châssis



Repose-pied central simple

Référence	T90-C102
Dimensions	A = 325 mm B = 200 mm C = 20 x 20 mm D = 16 x 16 mm E = 210 mm F = 130 mm G = 60 mm H = 20 x 20 mm
Finition	Palette peinte noir mat Équerre chromée
Conditionnement	à l'unité

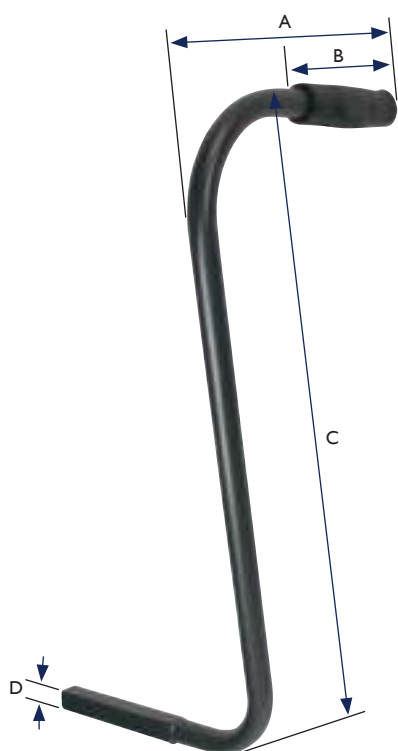
Compatible Plimo 2 ou Echo position assise.



Repose-pied central angulaire

Référence	T90-C103
Dimensions	A = 300 mm B = 200 mm C = 20 x 20 mm D = 16 x 16 mm E = 210 mm F = 130 mm G = 60 mm H = 20 x 20 mm
Finition	Palette peinte noir mat Équerre chromée
Conditionnement	à l'unité

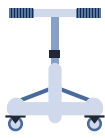
Compatible Plimo 2 ou Echo position assise.



Canne de poussée

Référence	T13020-1
Dimensions	A = 340 mm B = 125 mm C = 518 mm D = \square 20 x 20 mm Épaisseur : 1,5 mm
Finition	Peint noir mat
Conditionnement	à l'unité

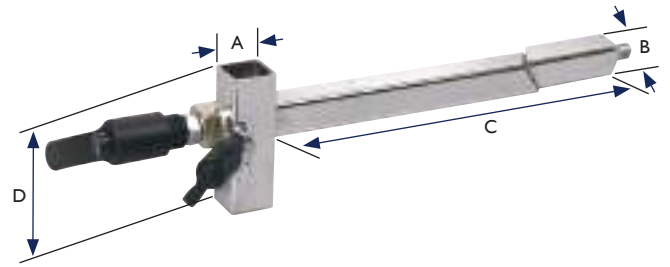
Compatible Plimo 2 ou Echo position assise et Brio.



Coulisse universelle

Référence	T90122-20
Dimensions	A = \square 20 x 20 mm - Épaisseur : 1,5 mm B = \square 16 x 16 mm - Épaisseur : 1,5 mm C = 185 mm D = 60 mm
Compatibilité	Tube \square 16 mm
Finition	Chromée
Conditionnement	à l'unité

Compatible Plimo 2 ou Echo position assise.



Coulisse à charnière parallèle

Référence	T60120-1
Dimensions	A = \varnothing 22 mm Épaisseur : 1,5 mm B = 70 mm C = 40 mm
Finition	Peinte grise
Conditionnement	à l'unité

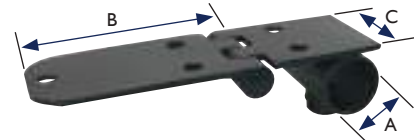
Compatible Echo verticalisation et Vertilo 2.



Coulisse à charnière noire

Référence	T60120-2
Dimensions	A = \varnothing 22 mm Épaisseur : 1,5 mm B = 70 mm C = 40 mm
Finition	Peinte grise
Conditionnement	à l'unité

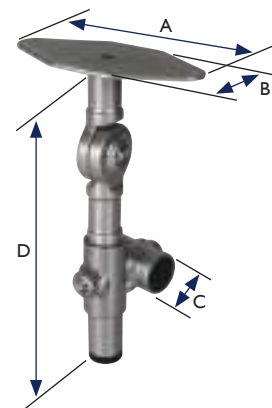
Compatible Echo verticalisation et Vertilo 2.



Coulisse

Référence	T90135-18
Dimensions	A = 102 mm B = 50 mm C = \varnothing 22 ép. 1,5 mm (compatible tube \varnothing 18 mm) D = 161 mm
Finition	Peinte grise
Conditionnement	à l'unité

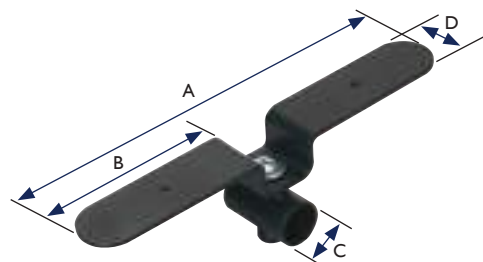
Accessoire socle.



Palette de pieds

Référence	T90132-18
Dimensions	A = 200 mm B = 88 mm C = \varnothing 22 ép. 1,5 mm (compatible tube \varnothing 18 mm) D = 30 mm
Finition	Peinte noire
Conditionnement	à l'unité

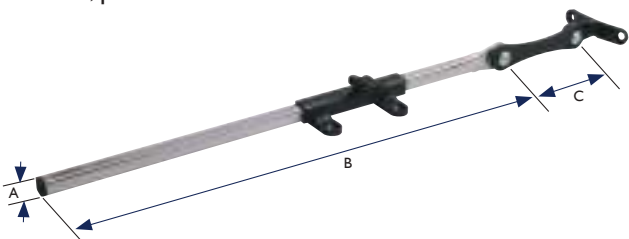
Accessoire socle.





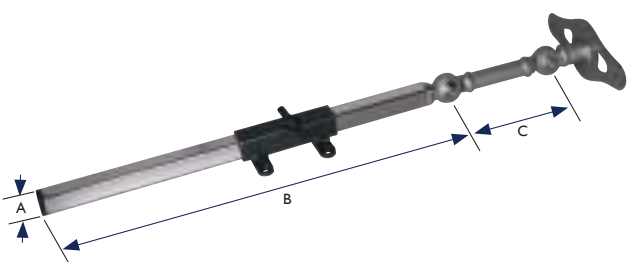
Corset-siège et verticalisateur

Les têtes à coulisse sont réglables en hauteur, profondeur et inclinaison.



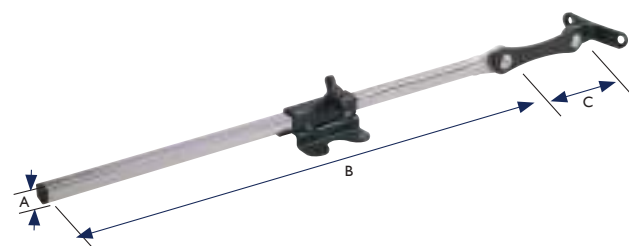
Tête à coulisse simple

Références	T8A-0	T8A-1	T8A-2
Dimensions	A = 12 x 12 mm B = 420 mm C = 51 mm	A = 12 x 12 mm B = 420 mm C = 90 mm	A = 16 x 16 mm B = 420 mm C = 90 mm
Finition	Mât chromé Coulisse et platine crantée peintes noir mat		
Conditionnement	à l'unité		



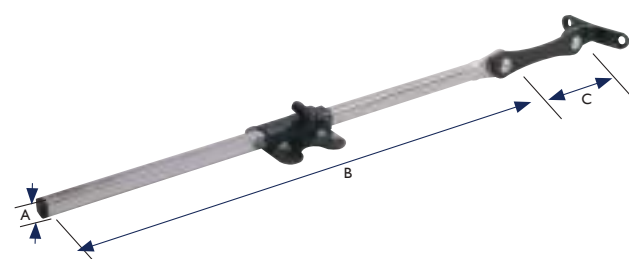
Tête à coulisse simple renforcée

Références	T8A-3
Dimensions	A = 20 x 20 mm B = 420 mm C = 115 mm
Finition	Mât chromé Coulisse et platine crantée peintes noir mat
Conditionnement	à l'unité



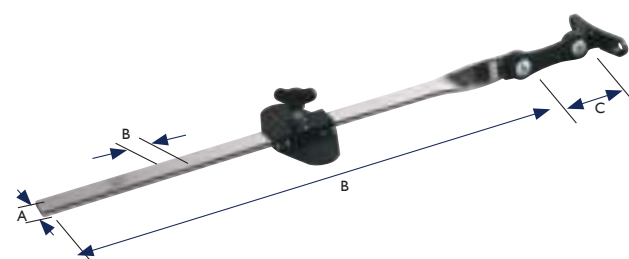
Tête à coulisse simple

Références	T8B-0	T8B-1	T8B-2
Dimensions	A = 12 x 12 mm B = 420 mm C = 51 mm	A = 12 x 12 mm B = 420 mm C = 90 mm	A = 16 x 16 mm B = 420 mm C = 90 mm
Finition	Mât chromé Coulisse et platine crantée peintes noir mat		
Conditionnement	à l'unité		



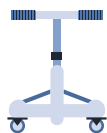
Tête à coulisse simple

Références	T8C-00	T8C-0	T8C-1	T8C-2
Dimensions	A = 8 x 8 mm B = 215 mm C = 50 mm	A = 12 x 12 mm B = 420 mm C = 51 mm	A = 12 x 12 mm B = 420 mm C = 90 mm	A = 16 x 16 mm B = 420 mm C = 90 mm
Finition	Mât chromé Coulisse et platine crantée peintes noir mat			
Conditionnement	à l'unité			



Tête à coulisse plate

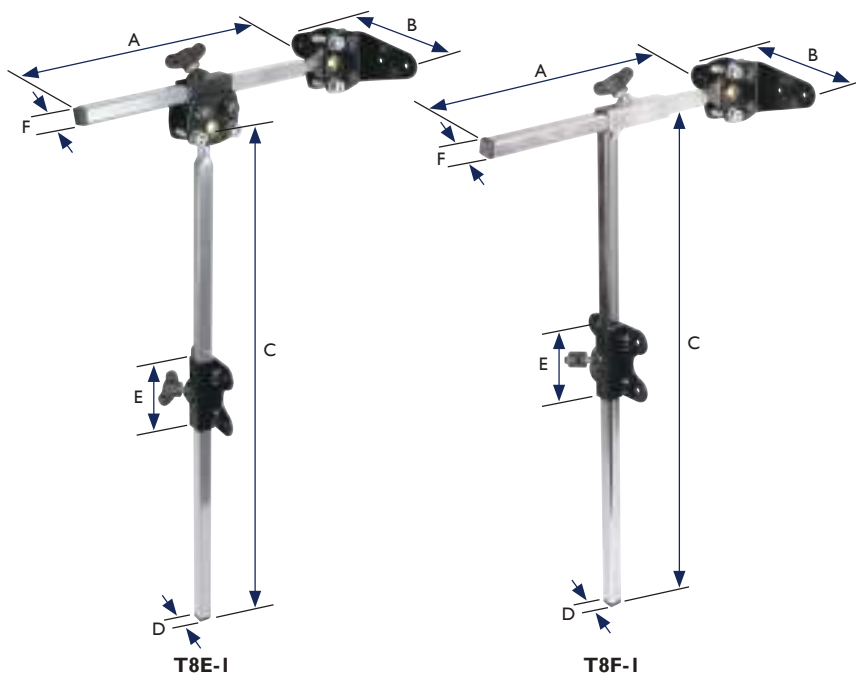
Références	T8D-0	T8D-1	T8D-2	T8D-3
Dimensions	A = 18 mm B = 4 mm C = 390 mm D = 51 mm	A = 20 mm B = 5 mm C = 390 mm D = 51 mm	A = 18 mm B = 4 mm C = 390 mm D = 51 mm	A = 20 mm B = 5 mm C = 390 mm D = 51 mm
Finition	Mât chromé Coulisse et platine crantée peintes noir mat			
Conditionnement	à l'unité			



Têtières à rotule

Référence	T8E-I
Description	Têtière à double rotule. Réglable en hauteur, profondeur et double inclinaison
Dimensions	A = 225 mm B = 110 mm C = 425 mm D = \varnothing 12 x 12 mm - Épaisseur : 1,5 mm E = 60 mm F = \varnothing 12 x 12 mm - Épaisseur : 1,5 mm
Finition	Chromé - Peint noir
Conditionnement	à l'unité

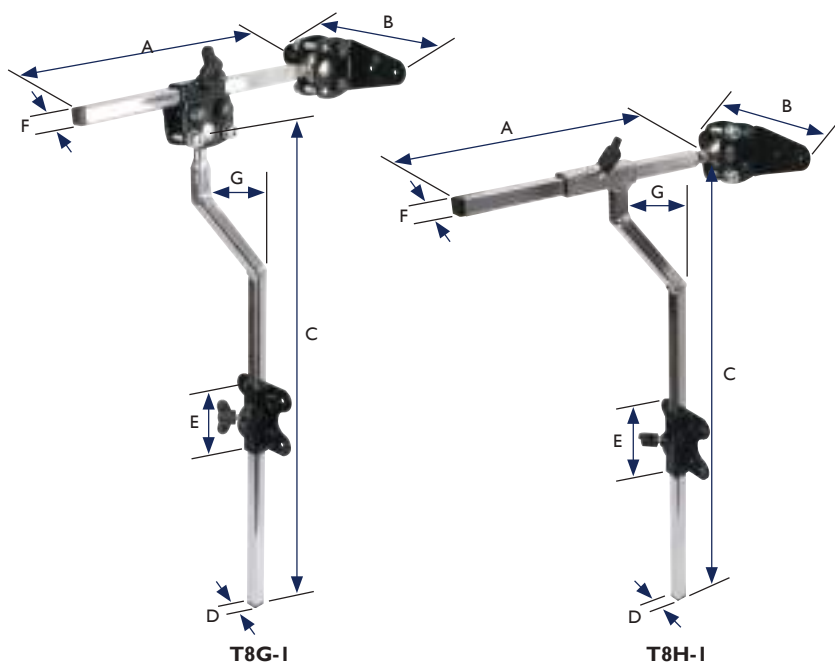
Référence	T8F-I
Description	Têtière à simple rotule. Réglable en hauteur, profondeur et double inclinaison
Dimensions	A = 225 mm B = 110 mm C = 400 mm D = \varnothing 12 x 12 mm - Épaisseur : 1,5 mm E = 60 mm F = \varnothing 12 x 12 mm - Épaisseur : 1,5 mm
Finition	Chromé - Peint noir
Conditionnement	à l'unité



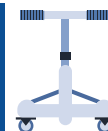
Têtières à rotule déportées

Référence	T8G-I
Description	Têtière à double rotule. Réglable en hauteur, profondeur et double inclinaison
Dimensions	A = 225 mm B = 110 mm C = 425 mm D = \varnothing 12 x 12 mm - Épaisseur : 1,5 mm E = 60 mm F = \varnothing 12 x 12 mm - Épaisseur : 1,5 mm G = 55 mm
Finition	Chromé - Peint noir
Conditionnement	à l'unité

Référence	T8H-I
Description	Têtière à simple rotule. Réglable en hauteur, profondeur et double inclinaison
Dimensions	A = 225 mm B = 110 mm C = 400 mm D = \varnothing 12 x 12 mm - Épaisseur : 1,5 mm E = 60 mm F = \varnothing 12 x 12 mm - Épaisseur : 1,5 mm G = 55 mm
Finition	Chromé - Peint noir
Conditionnement	à l'unité



Les têtes à rotule sont des accessoires coque.



Tête à débrayer à coulisse

Références	T8J-1	T8J-2	T8J-3
Dimensions	A = 12x12 mm B = 410 mm C = 250 mm	A = 16x16 mm B = 460 mm C = 300 mm	A = 20x20 mm B = 490 mm C = 300 mm
Finition	Peint noir mat		
Conditionnement	à l'unité		

Accessoire coque. Réglable en hauteur, profondeur et inclinaison.

Tête à débrayer à rotule

Références	T8K-1	T8K-2
Dimensions	A = 12x12 mm B = 410 mm C = 250 mm	A = 16x16 mm B = 460 mm C = 300 mm
Finition	Peint noir mat	
Conditionnement	à l'unité	

Accessoire coque. Réglable en hauteur, profondeur et inclinaison.

Butée

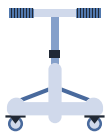
Références	T90121-16	T90121-20	T90121-25
Dimensions	A = 16x16 mm B = 15 mm	A = 20x20 mm B = 20 mm	A = 25x25 mm B = 20 mm
Compatibilité	Tube \varnothing 12 mm	Tube \varnothing 16 mm	Tube \varnothing 20 mm
Finition	Peint gris		
Conditionnement	à l'unité		

Poignées clipsables

Références	T90120-M6	T90120-M8
Dimensions	A = \varnothing 25 mm B = 95 mm C = M6	A = \varnothing 25 mm B = 95 mm C = M8
Matériau	Epoxy noir	
Conditionnement	Vendu par paire	

Accessoire stabilisateur de tablette.
Accessoire de transport.

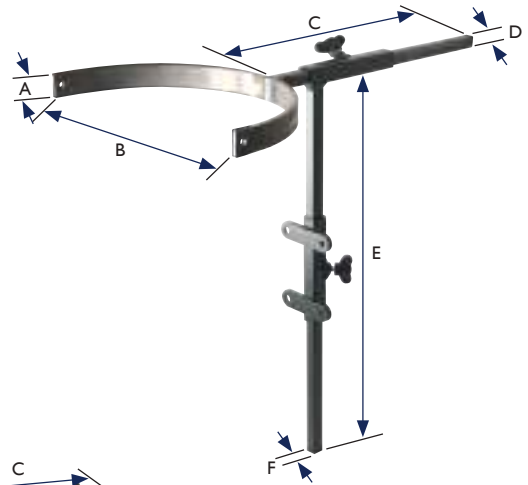
 Articulation à rotule



Cale nuque réglable en 2 plans

Référence	T90-C109
Dimensions	A = 20 mm - Épaisseur : 4 mm B = 250 mm C = 250 mm D = 12 x 12 mm E = 350 mm F = 12 x 12 mm Rayon = 125 mm
Finition	Peint noir mat
Conditionnement	à l'unité

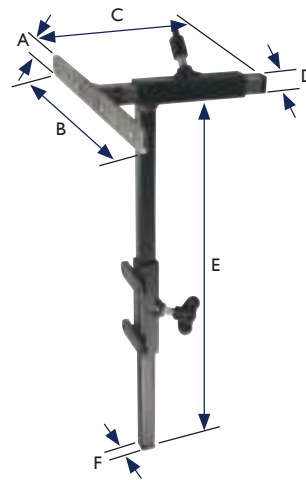
Accessoire coque. Réglable en hauteur et en profondeur.



Tête réglable en 2 plans

Référence	T90-C110
Dimensions	A = 20 mm - Épaisseur : 4 mm B = 250 mm C = 160 mm D = 16 x 16 mm E = 350 mm F = 16 x 16 mm
Finition	Peint noir mat
Conditionnement	à l'unité

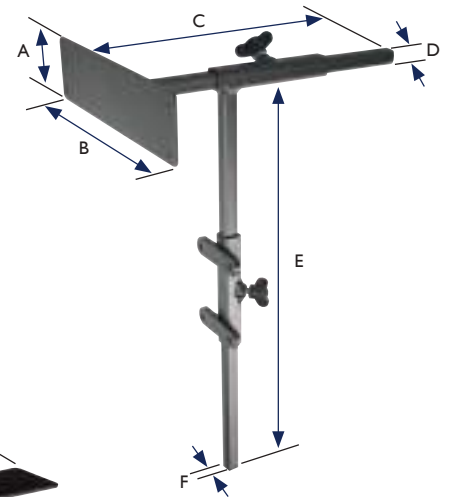
Accessoire coque. Réglable en hauteur et en profondeur.



Tête réglable en 2 plans

Références	T90-C111-1	T90-C111-2
Dimensions	A = 50 mm B = 200 mm C = 250 mm D = 12 x 12 mm E = 350 mm F = 12 x 12 mm	A = 50 mm B = 200 mm C = 250 mm D = 16 x 16 mm E = 350 mm F = 16 x 16 mm
Finition	Peint noir mat	
Conditionnement	à l'unité	

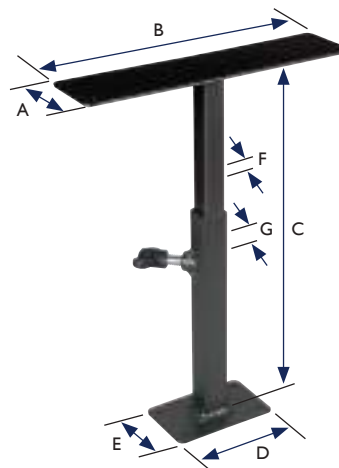
Accessoire coque. Réglable en hauteur et en profondeur.

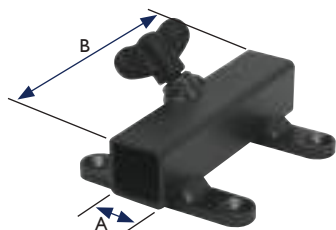
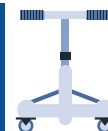


Accoudoir ou support tablette (la paire)

Références	T90-C112-1	T90-C112-2
Dimensions	A = 50 mm B = 200 mm C = de 160 (recoupé) à 350 mm D = 80 mm E = 50 mm	
	F = 12 x 12 mm G = 16 x 16 mm	F = 16 x 16 mm G = 20 x 20 mm
Finition	Peint noir mat	
Conditionnement	à l'unité	

Accessoire socle. Réglable en hauteur.

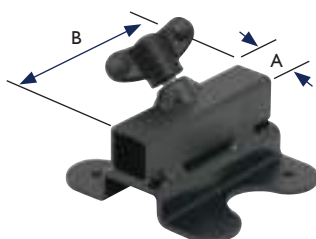




Coulisse simple

Référence	T90100-16	T90100-20	T90100-25
Dimensions	A = 16 x 16 mm B = 100 mm	A = 20 x 20 mm B = 100 mm	A = 25 x 25 mm B = 100 mm
Compatibilité	Tube \varnothing 12 mm	Tube \varnothing 16 mm	Tube \varnothing 20 mm
Finition	Peint noire		
Conditionnement	à l'unité		

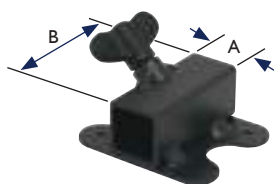
Accessoire coque pour mât de tête.
Accessoire socle pour repose-pieds.



Coulisse cintrable déportée

Références	T90114-16	T90114-20
Dimensions	A = 16 x 16 mm B = 60 mm	A = 20 x 20 mm B = 60 mm
Compatibilité	Tube \varnothing 12 mm	Tube \varnothing 16 mm
Finition	Peint noire	
Conditionnement	à l'unité	

Accessoire coque pour mât de tête.



Coulisse cintrable

Références	T90116-12	T90116-16	T90116-20	T90116-25
Dimensions	A = 12 x 12 mm B = 60 mm	A = 16 x 16 mm B = 60 mm	A = 20 x 20 mm B = 60 mm	A = 25 x 25 mm B = 60 mm
Compatibilité	Tube \varnothing 8 mm	Tube \varnothing 12 mm	Tube \varnothing 16 mm	Tube \varnothing 20 mm
Finition	Peint noire			
Conditionnement	à l'unité			

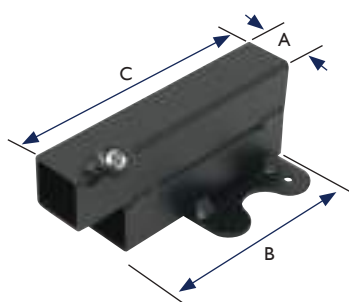
Accessoire coque pour mât de tête.
Accessoire socle pour repose-pieds.



Coulisse plate

Références	T90200-18	T90200-20
Dimensions	A = 18 x 4 mm B = 41 mm	A = 20 x 5 mm B = 50 mm
Compatibilité	Plat de 18 x 4 mm	Plat de 20 x 5 mm
Finition	Peint noire	
Conditionnement	à l'unité	

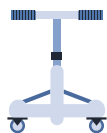
Accessoire coque pour mât de tête.



Coulisse double

Références	T90127-16	T90127-20	T90127-25
Dimensions	A = 16 x 16 mm B = 95 mm C = 120 mm	A = 20 x 20 mm B = 95 mm C = 120 mm	A = 25 x 25 mm B = 95 mm C = 120 mm
Compatibilité	Tube \varnothing 12 mm	Tube \varnothing 16 mm	Tube \varnothing 20 mm
Finition	Peint noire		
Conditionnement	à l'unité		

Accessoire coque pour mât de tête.
Accessoire socle pour repose-pieds.



Tube angulable

Références	T90110-08	T90110-12	T90110-16
Dimensions	A = 8 x 8 mm B = 300 mm C = 200 mm	A = 12 x 12 mm B = 384 mm C = 384 mm	A = 16 x 16 mm B = 384 mm C = 384 mm
Compatibilité	Tube ∇ 12 mm	Tube ∇ 16 mm	Tube ∇ 20 mm
Finition	Chromé		
Conditionnement	à l'unité		

Accessoire socle pour repose-pieds articulé.

Tube équerre

Références	T90112-08	T90112-12	T90112-16
Dimensions	A = 8 x 8 mm B = 200 mm C = 300 mm	A = 12 x 12 mm B = 400 mm C = 400 mm	A = 16 x 16 mm B = 400 mm C = 400 mm
Compatibilité	Tube ∇ 12 mm	Tube ∇ 16 mm	Tube ∇ 20 mm
Finition	Chromé		
Conditionnement	à l'unité		

Accessoire socle pour repose-pieds fixe.

Repose-pieds angulable (la paire)

Références	T90-C113-0	T90-C113-1	T90-C113-2
Dimensions	A = 100 mm B = 315 mm C = 215 mm D = 8 x 8 mm	A = 350 mm B = 384 mm C = 384 mm D = 12 x 12 mm	A = 350 mm B = 384 mm C = 384 mm D = 16 x 16 mm
Compatibilité	Tube ∇ 12 mm	Tube ∇ 16 mm	Tube ∇ 20 mm
Finition	Équerre chromée Coulisse et repose-pieds peints noir mat		
Conditionnement	Vendu par paire		

Kit repose-pieds angulable.

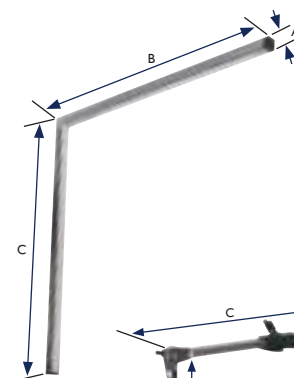
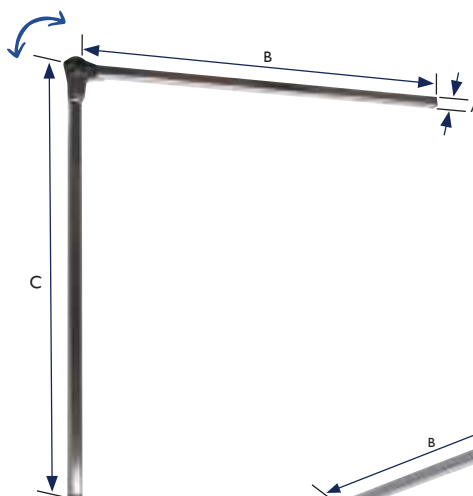
Repose-pieds simple (la paire)

Références	T90-C114-0	T90-C114-1	T90-C114-2
Dimensions	A = 100 mm B = 300 mm C = 200 mm D = 8 x 8 mm	A = 350 mm B = 384 mm C = 384 mm D = 12 x 12 mm	A = 350 mm B = 384 mm C = 384 mm D = 16 x 16 mm
Compatibilité	Tube ∇ 12 mm	Tube ∇ 16 mm	Tube ∇ 20 mm
Finition	Équerre chromée Coulisse et repose-pieds peints noir mat		
Conditionnement	Vendu par paire		

Kit repose-pieds fixe.

Cale pied

Références	T6425-1	T6425-2	T6425-3
Dimensions	A = 55 mm B = 160 mm	A = 65 mm B = 190 mm	A = 75 mm B = 240 mm
Finition	Plastique injection		
Conditionnement	À l'unité		





Corset-siège et verticalisateur



Repose-pied central simple pour plateau

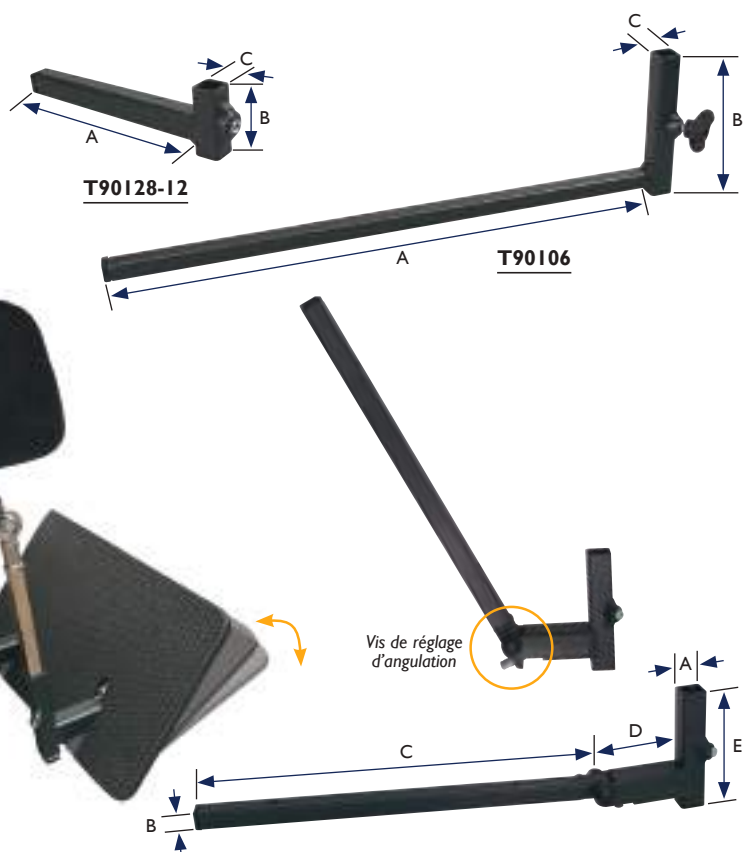
Référence	T90-C104
Dimensions	A = 325 mm B = 200 mm C = 20 x 20 mm D = 16 x 16 mm E = 210 mm F = 130 mm G = 60 mm H = 20 x 20 mm
Finition	Peint noir mat Équerre chromée
Conditionnement	à l'unité

Accessoire socle.

Repose-pied central simple pour plateau

Référence	T90-C106
Dimensions	A = 325 mm B = 200 mm C = 20 x 20 mm D = 16 x 16 mm E = 210 mm F = 130 mm G = 60 mm H = 20 x 20 mm
Finition	Peint noir mat Équerre chromée
Conditionnement	à l'unité

Accessoire socle.



Repose-pied

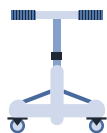
Référence	T90128-12	T90106-16	T90106-20
Dimensions	A = 100 mm B = 30 mm C = 12 x 12 mm	A = 350 mm B = 100 mm C = 16 x 16 mm	A = 350 mm B = 100 mm C = 20 x 20 mm
Finition	Peint noir mat		
Compatibilité	Tube \varnothing 8 mm	Tube \varnothing 12 mm	Tube \varnothing 16 mm
Conditionnement	à l'unité		

Accessoire socle.

Repose-pied escamotable

Référence	T90131K		
	-16	-20	S-20
Dimensions (en mm)	A = 16 B = 12 C = 265 D = 60 E = 80	A = 20 B = 16 C = 315 D = 65 E = 100	A = 20 B = 16 C = 315 D = 30 E = 100
Compatibilité	Tube \varnothing 12 mm	Tube \varnothing 16 mm	Tube \varnothing 16 mm
Finition	Peint noir mat		
Conditionnement	à l'unité		

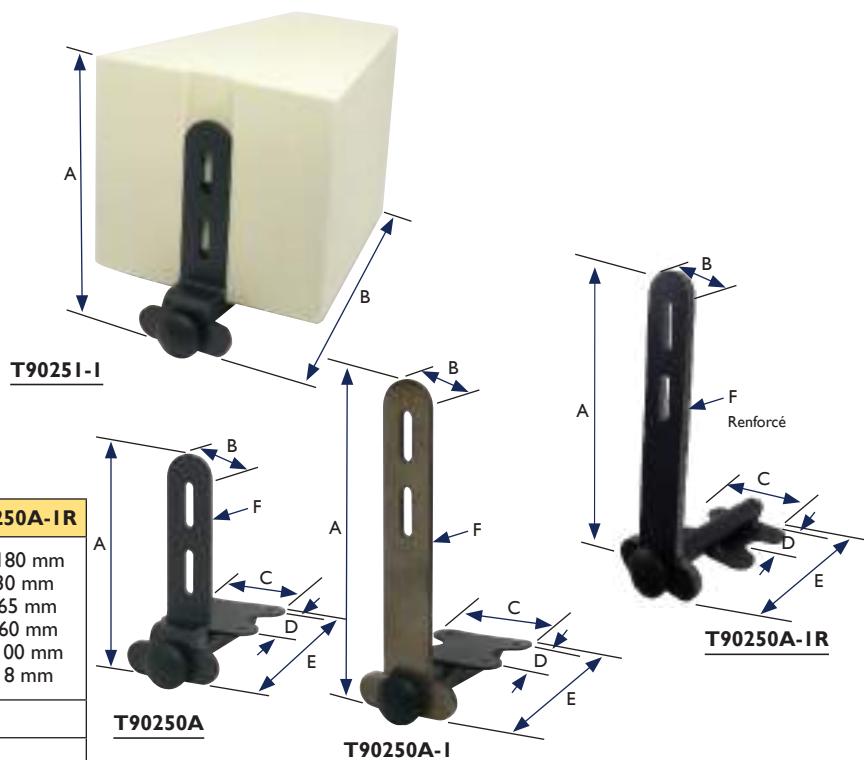
Accessoire socle.



Cale d'abduction

Référence	T90251-I
Dimensions	A = 180 mm B = 210 mm
Matériau	Bloc PU
Conditionnement	à l'unité

Accessoire coque.
Plot amovible.



Système mécanique seul

Références	T90250A	T90250A-I	T90250A-IR
Dimensions	A = 100 mm B = 30 mm C = 65 mm D = 60 mm E = 100 mm F = 4 mm	A = 180 mm B = 30 mm C = 65 mm D = 60 mm E = 100 mm F = 4 mm	A = 180 mm B = 30 mm C = 65 mm D = 60 mm E = 100 mm F = 8 mm
Finition	Peint noir mat		
Conditionnement	à l'unité		

Bloc PU seul

Référence	T90250C
Dimensions	A = 130 mm B = 80 mm C = 30 mm D = 150 mm E = 200 mm
Matériau	Bloc PU
Conditionnement	à l'unité

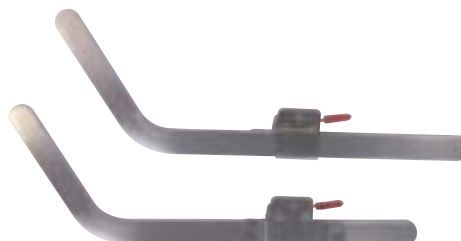
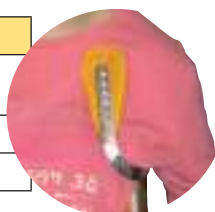
Puits de sangle

Référence	X04-50
Dimensions	A = 52.5 mm B = 10 mm C = 175 mm
Matériau	plastique
Conditionnement	à l'unité

Ensemble pour appui sous-claviculaire rigide

Référence	RK001
Dimensions	Longueur 260 mm Largeur 15 mm
Finition	Inox poli
Conditionnement	Vendu par paire

Accessoire coque.
Maintien amovible.



CATALOGUE

SÉLECTION 2022





LES CHÂSSIS	4 à 21
◇ Support roulant pour corset-siège enfant	4 à 9
MEO	
ELIX	
KOZY	
◇ Socle de verticalisation pour enfant	10 - 11
LITTLE III	
◇ Socle de verticalisation pour adolescent	12 - 13
PIGGY	
◇ Socle de verticalisation pour adulte	14 - 15
BERY II	
◇ Socle de verticalisation modulaire pour enfant	16 à 21
ASTRO F	
ASTRO II	
ASTRO IV	
LES PIÈCES DÉTACHÉES	22 à 35
◇ Coulisses	22 à 25
◇ Repose pieds	26 - 27
◇ Têteière	27 - 28
◇ Support de tablette	29 - 30
◇ Divers positionnement	30 - 31
◇ Orthèses du membre inférieur	32 à 35
◇ Orthèses du membre supérieur	35

ADJONCTIONS

Support tablette

RAVOCS-C104



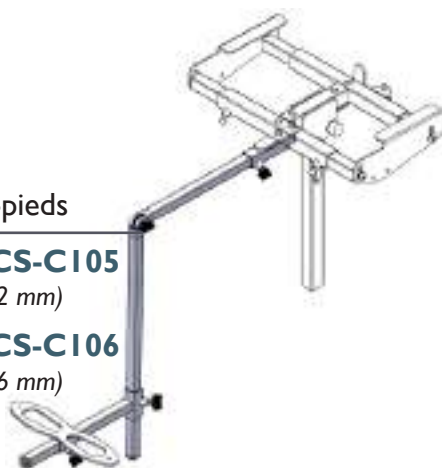
Repose-pieds

RAVOCS-C105

(Section 12 mm)

RAVOCS-C106

(Section 16 mm)



Support tablette

RAVOCS-C110



Repose-pieds

RAVOCS-C107

(Section 12 mm)

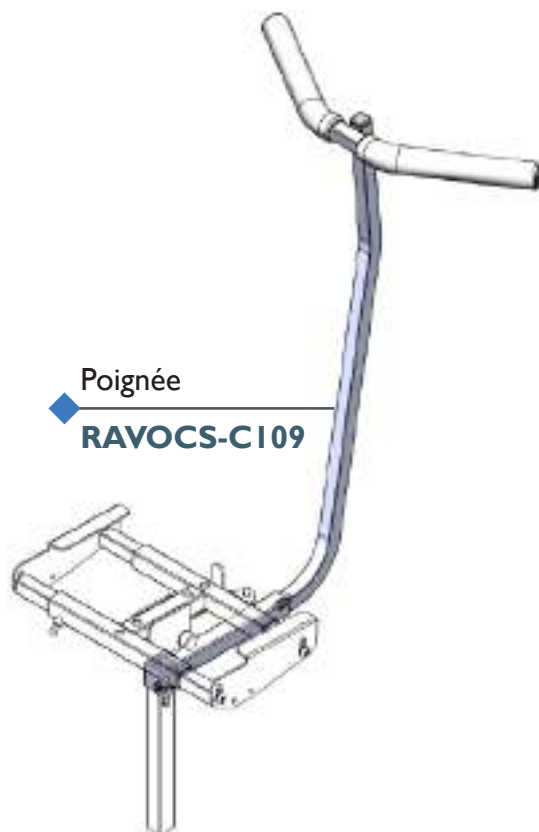
RAVOCS-C108

(Section 16 mm)



Poignée

RAVOCS-C109



Tablette blanche
ou transparente

RAVOCS8-16

Dimensions :
500 x 500 mm
600 x 600 mm



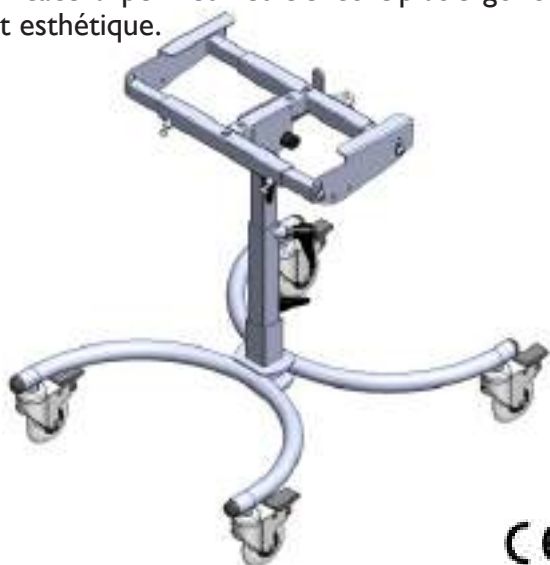
CHÂSSIS

Support roulant pour corset-siège enfant

mEO

Version base

MEO est un support roulant permettant de recevoir tous types de corset-sièges sur-mesure. Réglable manuellement en hauteur et en inclinaison, il est très simple d'utilisation. L'adaptation du corset-siège résolument plus efficace lui permet d'être encore plus ergonomique et esthétique.



CE

Version frein

La version frein du MEO est équipée d'un système de frein manuel qui permet grâce à un levier de bloquer facilement les roues arrière. Possibilité d'avoir le frein à droite ou à gauche.

CE

Coloris disponibles

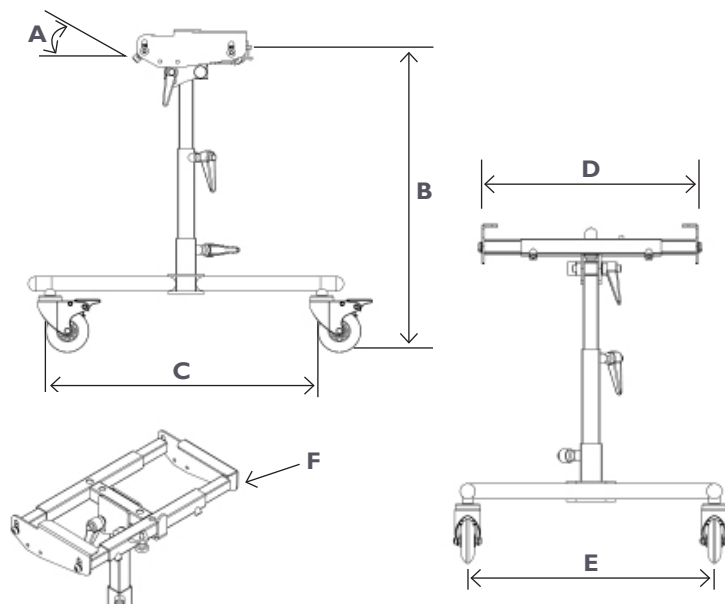


	RAVMEO-C100	RAVMEOF-C100
Application	Pour corset-siège enfant. Usage intérieur	
Version	Base	Avec frein manuel
Limite de poids	25 kg (patient + coque)	
Poids	6,6 kg	9 kg

Pour la version frein, préciser la couleur et le côté du frein à la commande.

Lire attentivement la notice

Dimensions



	RAVMEO-C100	RAVMEOF-C100
A - Angulation d'assise	De 0° à 20°	
B - Hauteur	De 305 mm (avec recoupe) à 590 mm	
C - Longueur	470 mm	485 mm
D - Largeur d'assise	De 230 mm à 430 mm	
E - Empattement	405 mm	Avant 405 mm Arrière : 475 mm
F - Épaisseur plateau	De 7 mm à 22 mm	

ADJONCTIONS

Support tablette

RAVOCS-C104



Repose-pieds

RAVOCS-C105

(Section 12 mm)

RAVOCS-C106

(Section 16 mm)



Support tablette

RAVOCS-C110



Repose-pieds

RAVOCS-C107

(Section 12 mm)

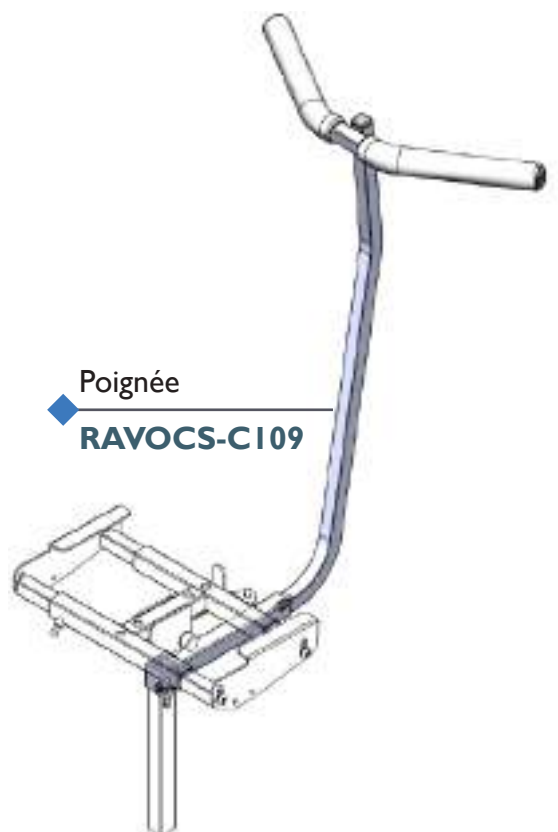
RAVOCS-C108

(Section 16 mm)



Poignée

RAVOCS-C109



Tablette blanche
ou transparente

RAVOCS8-16

Dimensions :
500 x 500 mm
600 x 600 mm



CHÂSSIS

Support roulant pour corset-siège enfant

ELIX

ELIX est un support roulant permettant de recevoir tous types de corset-siège sur-mesure. Réglable manuellement en hauteur et en inclinaison, il est très simple d'utilisation, car il est composé d'une embase roulante polyamide / fibre de verre légère et maniable. L'ensemble des roues sont pivotantes et munies de freins.

- ◆ Réglage de l'inclinaison de 0 à 20°
- ◆ Réglage de la hauteur de 320 à 640 mm
- ◆ Démontable
- ◆ 2 profondeurs d'assise disponibles



CE

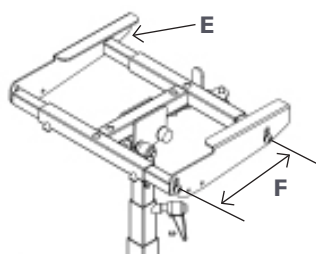
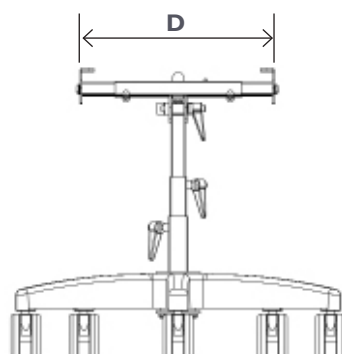
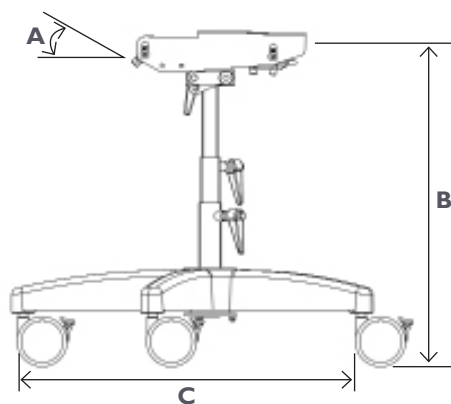
Coloris disponibles



	RAVELIX-C100N	RAVELIX-C200N
Application	Pour corset-siège enfant. Usage intérieur	
Limite de poids	50 kg (patient + coque)	
Poids	6 kg	

Lire attentivement la notice

Dimensions

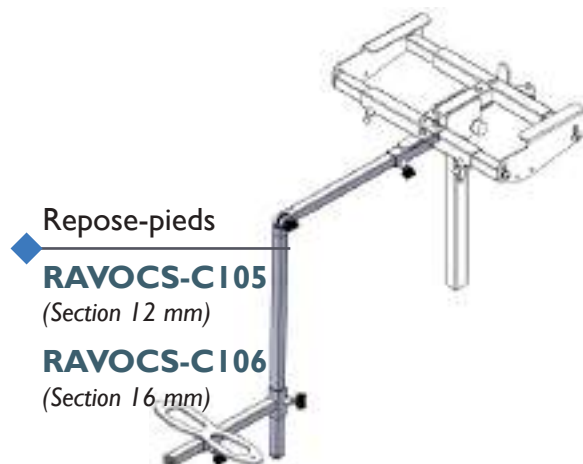


	RAVELIX-C100N	RAVELIX-C200N
A - Angulation d'assise	De 0° à 20°	
B - Hauteur	De 365 mm à 650 mm	
C - Empattement	585 mm	
D - Largeur d'assise	De 230 mm à 430 mm	
E - Épaisseur plateau	De 7 à 22 mm	
F - Profondeur assise	150 mm	200 mm



Support tablette

RAVOCS-C104



Repose-pieds

RAVOCS-C105

(Section 12 mm)

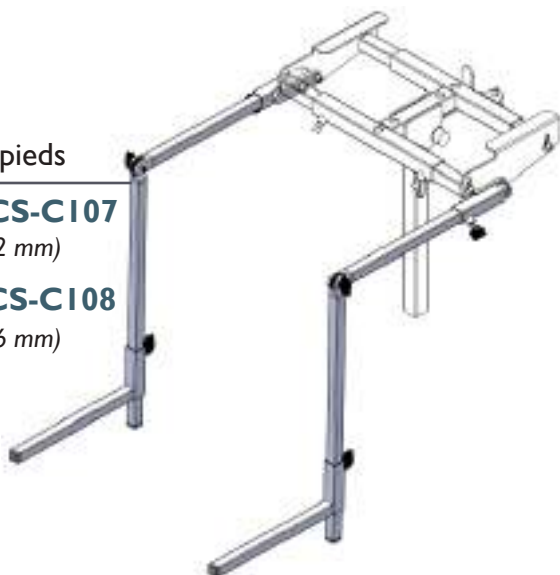
RAVOCS-C106

(Section 16 mm)



Support tablette

RAVOCS-C110



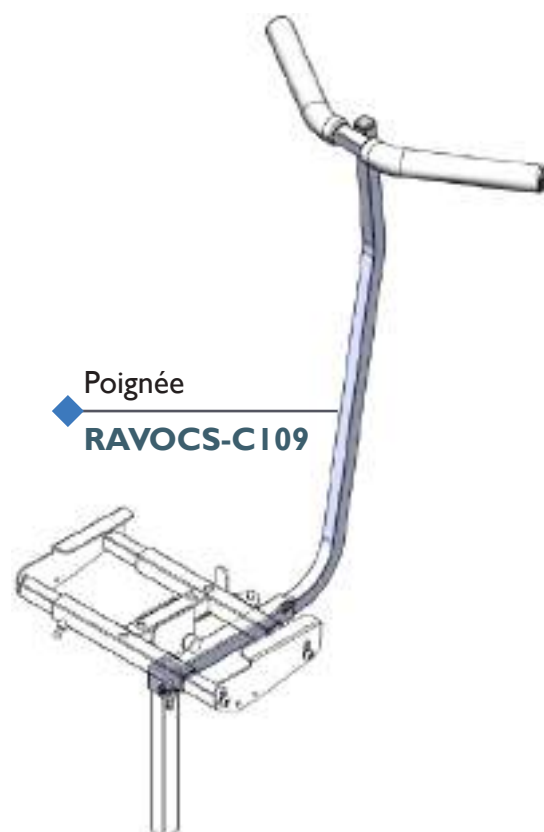
Repose-pieds

RAVOCS-C107

(Section 12 mm)

RAVOCS-C108

(Section 16 mm)



Poignée

RAVOCS-C109

Tablette blanche
ou transparente

RAVOCS8-16

Dimensions :
500 x 500 mm
600 x 600 mm



Support roulant pour corset-siège enfant

KOZY

KOZY est un support roulant permettant de recevoir tous types de corset-sièges sur-mesure. Réglable manuellement en hauteur et en inclinaison, il est très simple d'utilisation. L'adaptation du corset-siège résolument plus efficace lui permet d'être encore plus ergonomique et esthétique.



CE

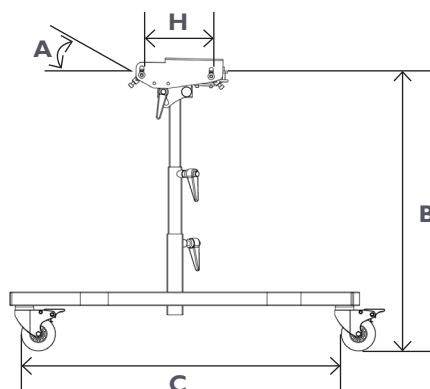
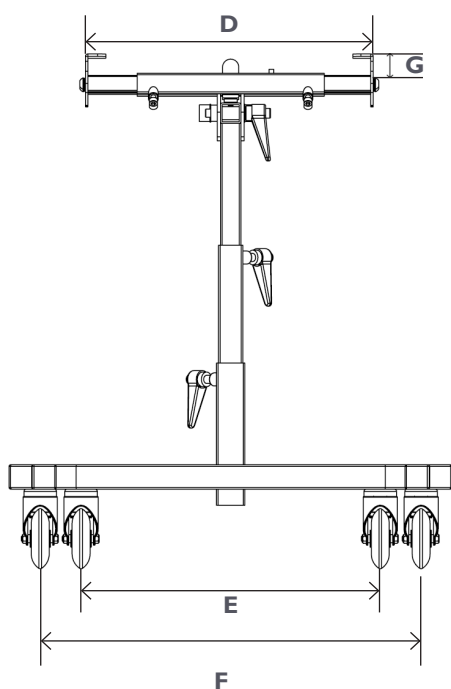
Coloris disponibles



	RAVKOZY-C100	RAVKOZY-C200
Application	Pour corset-siège enfant. Usage intérieur	
Version	T1	T2
Limite de poids	25 kg (patient+coque)	
Poids	8 kg	8 kg

Lire attentivement la notice

Dimensions



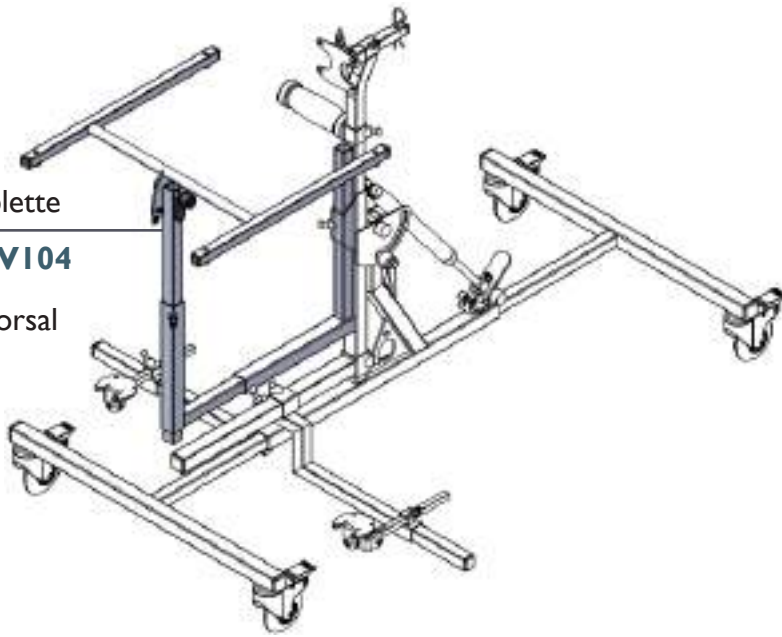
	RAVKOZY-C100	RAVKOZY-C200
A - Angulation d'assise	De 0° à 20°	
B - Hauteur	De 400 mm (avec coupe) à 660 mm	
C - Longueur	693 mm	
D - Largeur d'assise	De 230 mm à 430 mm	
E/F - Empattement	367 mm / 468 mm	
G - Épaisseur plateau	De 7 mm à 22 mm	
H - Profondeur assise	150 mm	200 mm

ADJONCTIONS

Support tablette

RAVOCS-VI04

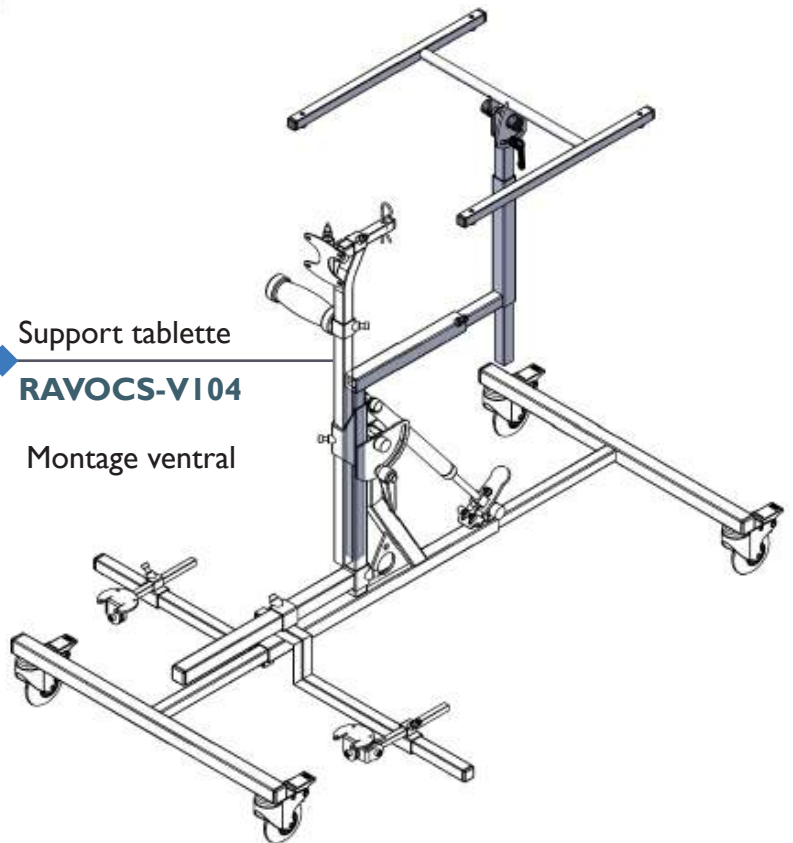
Montage dorsal



Support tablette

RAVOCS-VI04

Montage ventral



Tablette blanche
ou transparente

RAVOCS8-16

Dimensions :
500 x 500 mm
600 x 600 mm



CHÂSSIS

Socle de verticalisation pour enfant

**LITTLE
III**

Le **LITTLE III** est un socle de verticalisation pour enfant permettant de recevoir tout type de coques antérieures ou postérieures. Léger et réglable manuellement en hauteur, il est équipé d'un vérin à gaz permettant de régler l'inclinaison de la coque sans difficulté.

L'ensemble des roues sont pivotantes et munies de freins

- ◆ Réglage inclinaison de 0° à 90°
- ◆ Réglage de l'empattement de 500 mm à 900 mm
- ◆ Démontable



CE

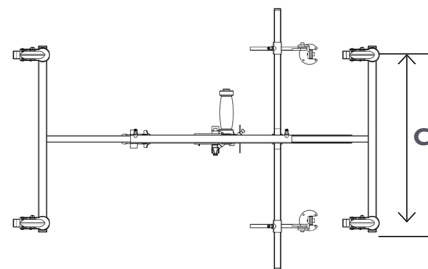
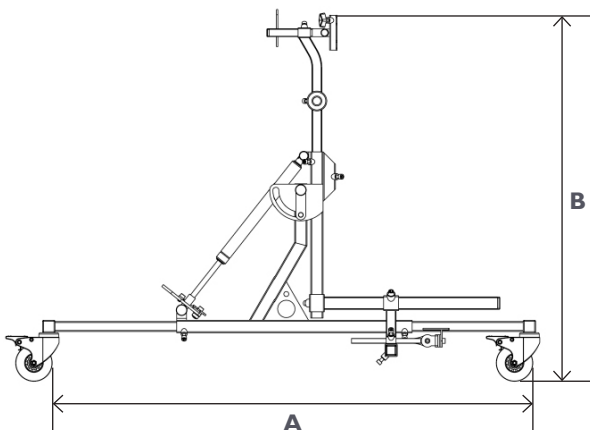
Coloris disponibles



	RAVLIT-V100
Application	Pour coque enfant (antérieur et postérieur) Usage intérieur
Limite de poids	Patient + coque 45 kg
Poids	10 kg

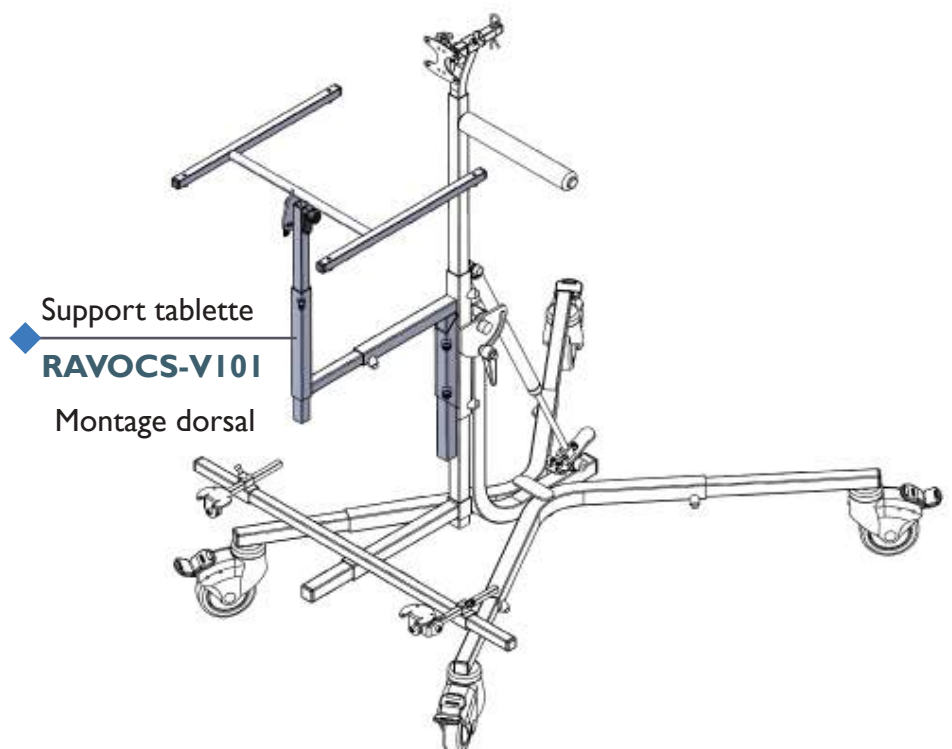
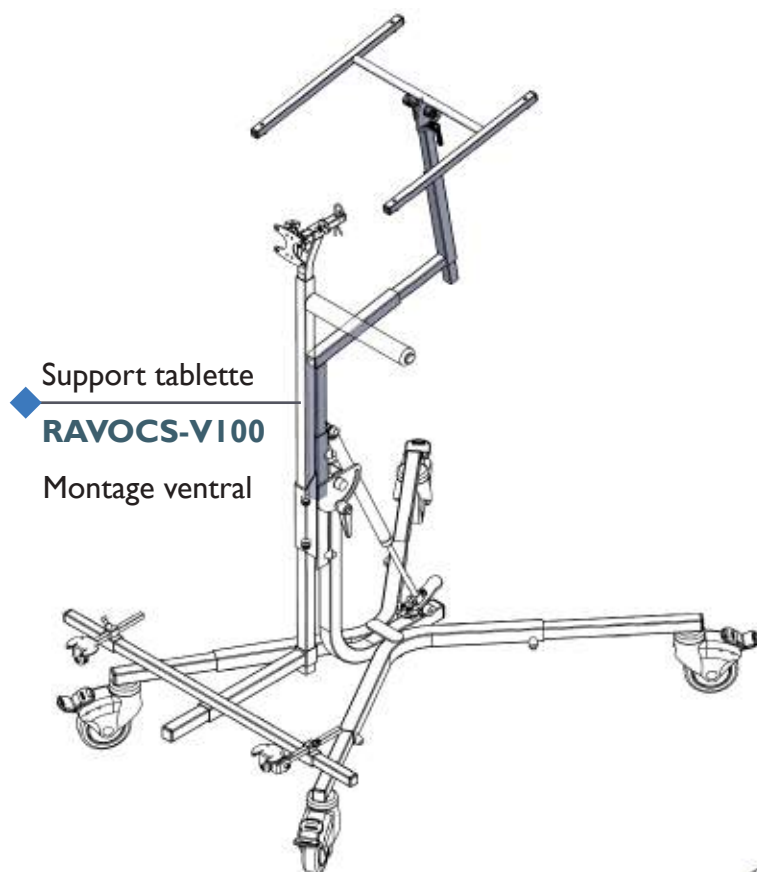
Lire attentivement la notice

Dimensions



A - Longueur	500 mm à 900 mm
B - Hauteur maxi	735 mm
C - Empattement	496 mm

ADJONCTIONS



Tablette blanche
ou transparente

RAVOCS8-16

Dimensions :
500 x 500 mm
600 x 600 mm



CHÂSSIS

Socle de verticalisation pour adolescent

PIGGY

PIGGY est le dernier des socles de verticalisation pour adolescent. Simple et pratique, il permet de recevoir tous types de coques antérieures ou postérieures.

De conception moderne, son empattement réglable en largeur et longueur, lui assure une très bonne stabilité. Son système de fixation permet l'adaptation d'une coque sans difficulté.

L'ensemble des roues sont pivotantes et munies de freins.

- ◆ Réglage de l'inclinaison de 5° à 90° par vérin à gaz
- ◆ Réglage de l'empattement de 550 à 1010 mm
- ◆ Démontable



CE

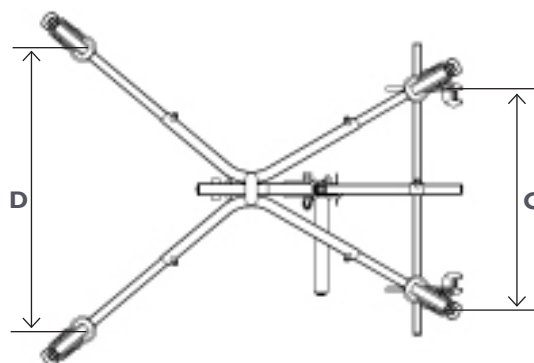
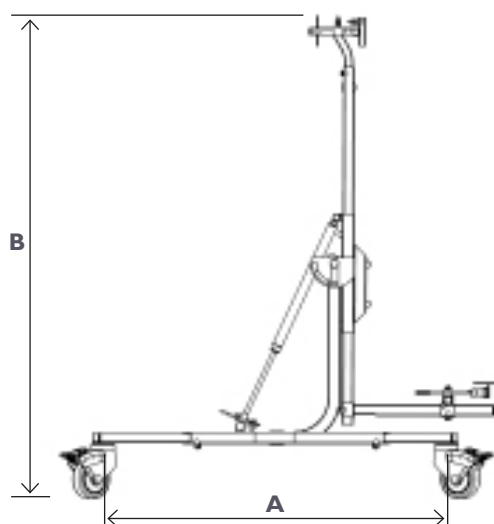
Coloris disponibles



	RAVPIG-V100
Application	Pour coque adolescent (antérieur ou postérieur) Usage intérieur
Limite de poids	75 kg (patient + coque)
Poids	17 kg

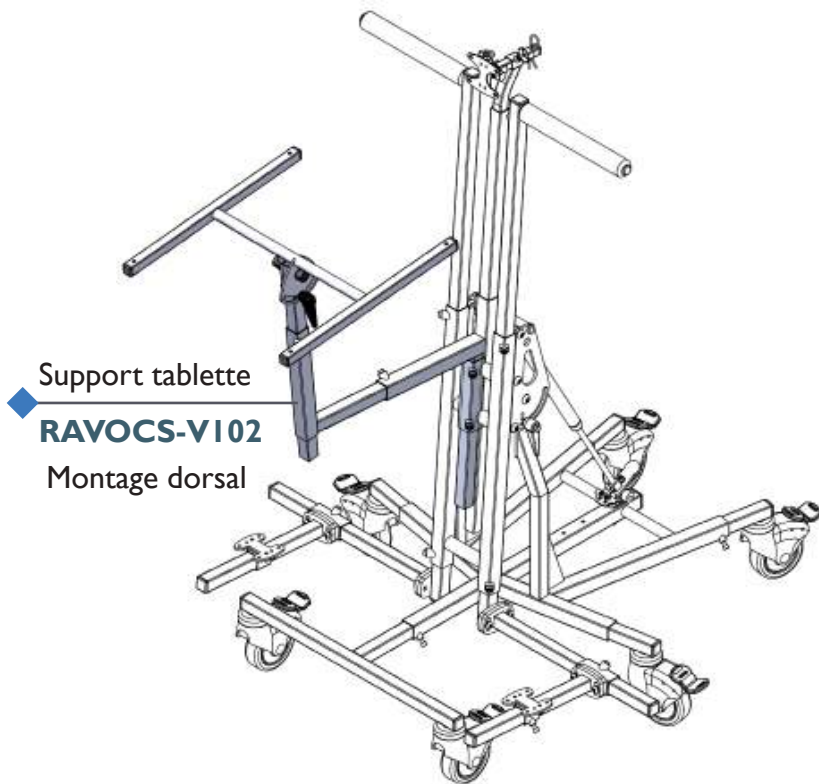
Lire attentivement la notice

Dimensions



A - Longueur	De 550 mm à 1010 mm
B - Hauteur maxi	1600 mm
C - Empattement avant	De 435 mm à 600 mm
D - Empattement arrière	De 752 mm à 825 mm

ADJONCTIONS



Tablette blanche
ou transparente

RAVOCS8-16

Dimensions :
500 x 500 mm
600 x 600 mm



CHÂSSIS

Socle de verticalisation pour adulte

**BERU
II**

BERU II, de conception moderne, a été étudié pour les adultes jusqu'à 90 kg (coque incluse). évolutif, il permet de recevoir tous types de coques statiques antérieures ou postérieures.

La nouvelle conception de son châssis permet une fixation de la coque proche du sol. Tout en assurant une très bonne stabilité de l'ensemble.

L'ensemble des roues sont pivotantes et munies de freins.

- ◆ Réglage de l'inclinaison par vérin à gaz
- ◆ Réglage du segment pied en abduction et en profondeur
- ◆ Réglage de l'empattement

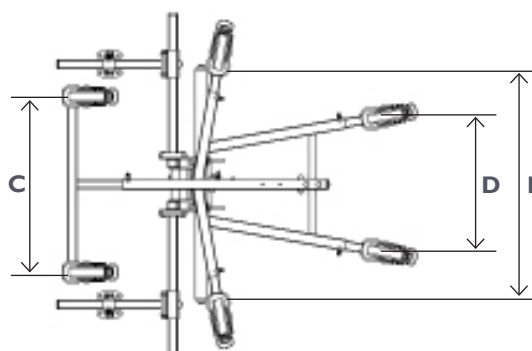
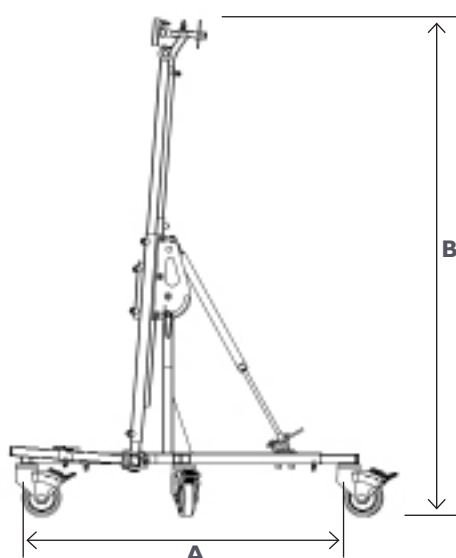


CE

Coloris disponibles



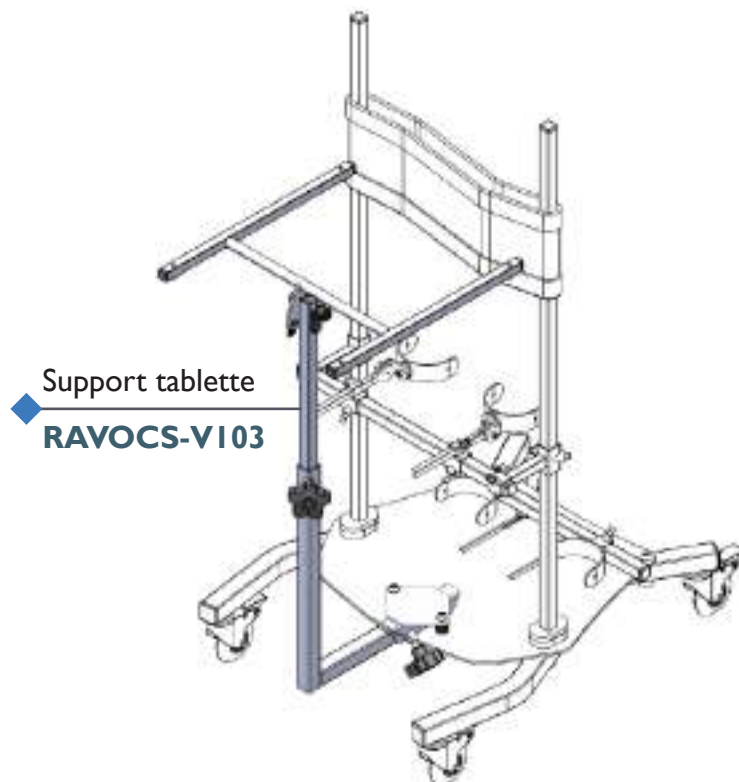
Dimensions



	RAVBER-VI00
Application	Pour coque adulte (antérieur ou postérieur) Usage intérieur
Limite de poids	90 kg (patient + coque)
Poids	24 kg

Lire attentivement la notice

A - Longueur	De 380 mm à 1143 mm
B - Hauteur maxi	1700 mm
C - Empattement avant	500 mm
D - Empattement central	De 725 mm à 1020 mm
E - Empattement arrière	De 360 mm à 435 mm



Support tablette
RAVOCS-V103

Tablette blanche
ou transparente

RAVOCS8-16

Dimensions :
500 x 500 mm
600 x 600 mm



CHÂSSIS

Socle de verticalisation modulaire pour enfant

ASTRO F

ASTRO F est un socle de verticalisation modulaire pour enfant conçu pour recevoir des appuis standards ou sur-mesure.

Léger, il est doté de deux mâts verticaux fixes (ou démontables) montés sur tampons caoutchouc, permettant diverses activités.

Il est disponible avec ou sans support tablette.

L'ensemble des roues sont pivotantes et munies de freins.

- ◆ Réglage de la tablette en hauteur, profondeur et inclinaison
- ◆ Réglage des appuis aux talons en profondeur de 125 mm
- ◆ Réglage de la flexibilité en 3 points (option/limiteur de flexion)
- ◆ Démontable

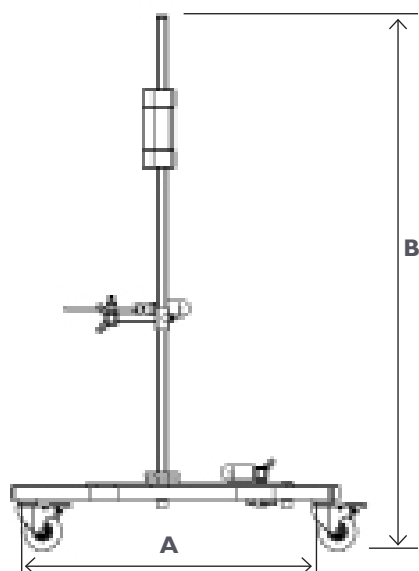


CE

Coloris disponibles

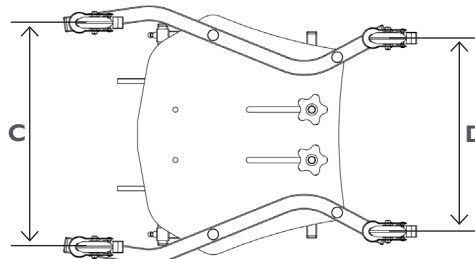


Dimensions

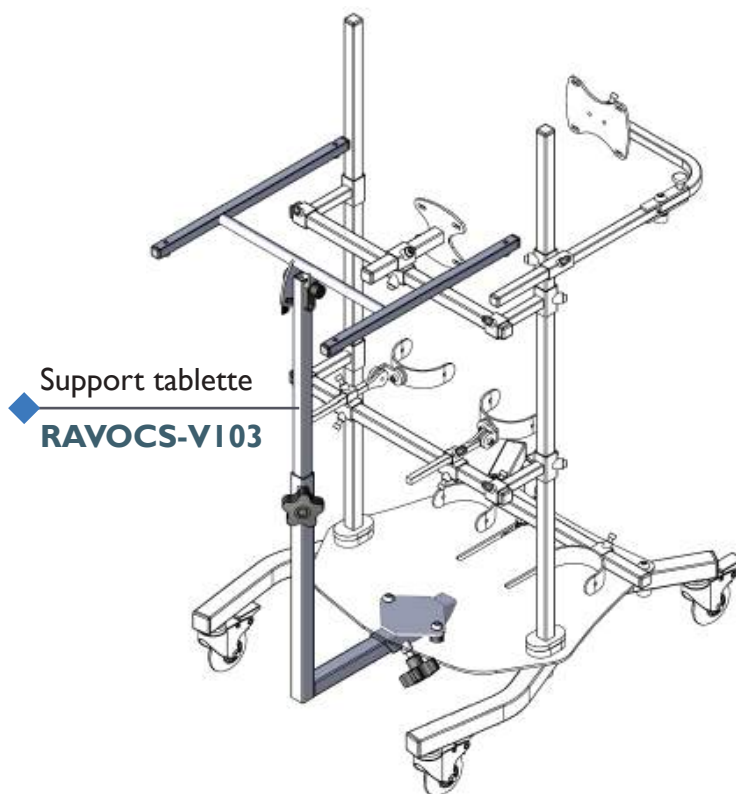


	RAVAST-V100
Application	Pour enfant de 2 à 10 ans Usage intérieur
Limite de poids	40 kg (patient + coque)
Limite de taille	1,50 m
Poids	9 kg

Lire attentivement la notice



A - Longueur	582,5 mm
B - Hauteur maxi	1060 mm
C - Empattement avant	445 mm
D - Empattement arrière	383 mm



Tablette blanche
ou transparente

RAVOCS8-16

Dimensions :
500 x 500 mm
600 x 600 mm



CHÂSSIS

Socle de verticalisation modulaire pour enfant

ASTRO F II

ASTRO F II est un socle de verticalisation modulaire pour enfant conçu pour recevoir des appuis standards ou sur-mesures.

Léger, il est doté de deux mâts verticaux fixes (ou démontables) montés sur tampons caoutchouc, permettant diverses activités.

Il est disponible avec ou sans support tablette.

L'ensemble des roues sont pivotantes et munies de freins.

- ◆ Réglage de la tablette en hauteur, profondeur et inclinaison
- ◆ Réglage des appuis aux talons en profondeur de 125 mm
- ◆ Réglage de la flexibilité en 3 points (option/limiteur de flexion)
- ◆ Démontable
- ◆ Appui thoracique antéro-postérieur



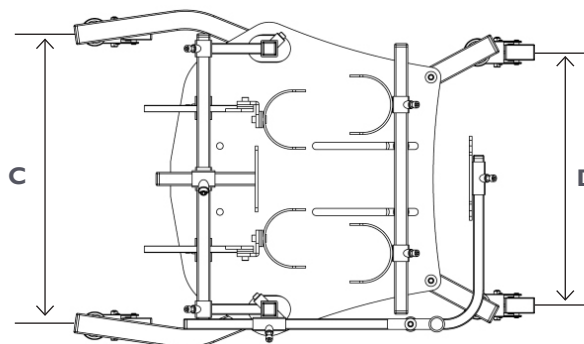
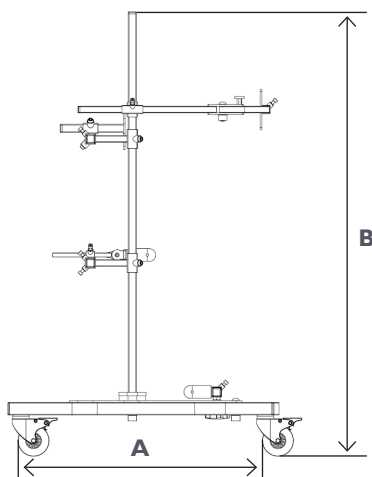
Coloris disponibles



	RAVAST-V101
Application	Pour enfant de 2 à 10 ans Usage intérieur
Limite de poids	40 kg (patient + coque)
Limite de taille	1,50 m
Poids	9 kg

Lire attentivement la notice

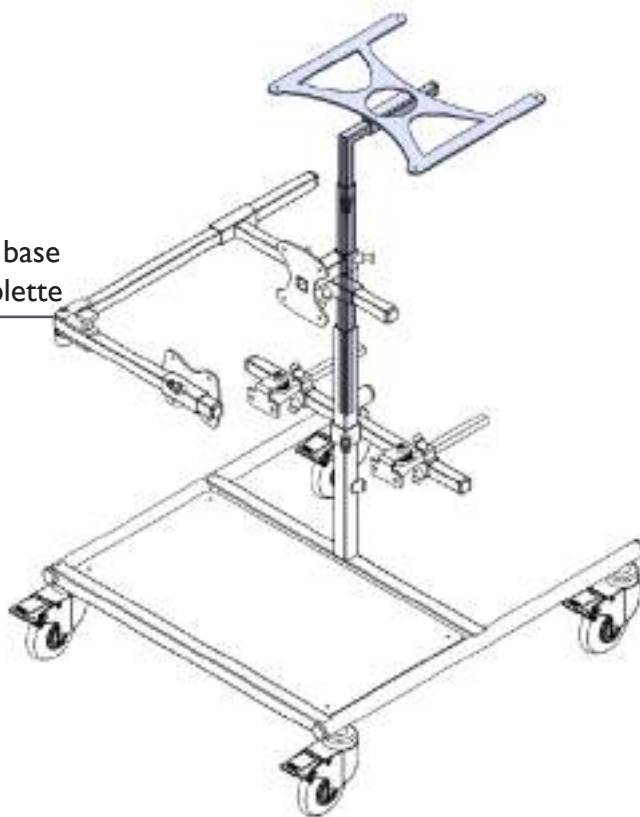
Dimensions



A - Longueur	582,5 mm
B - Hauteur maxi	1060 mm
C - Empattement avant	445 mm
D - Empattement arrière	383 mm

Le châssis est fourni de base
avec son support de tablette

RAVASTIV-VI00



Tablette blanche
ou transparente

RAVOCS8-16

Dimensions :
500 x 500 mm
600 x 600 mm



CHÂSSIS

Socle de verticalisation modulaire pour enfant

**ASTRO
IV**

ASTRO IV est un socle de verticalisation modulaire pour enfant conçu pour recevoir des appuis standards ou sur mesures. Léger, il est doté d'un seul mat central fixe pour plus de liberté de mouvement.

- ◆ Réglage de tablette en hauteur et profondeur
- ◆ Réglage des appuis jambier en hauteur et profondeur
- ◆ Réglage de l'appui ventral en hauteur et profondeur



CE

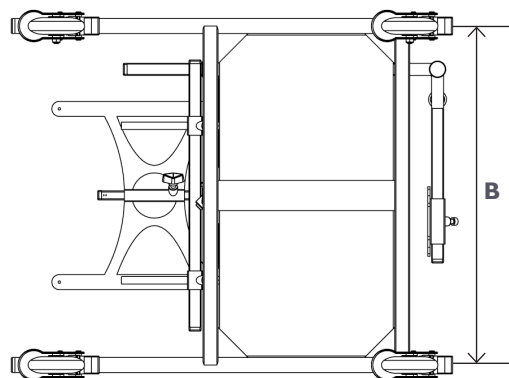
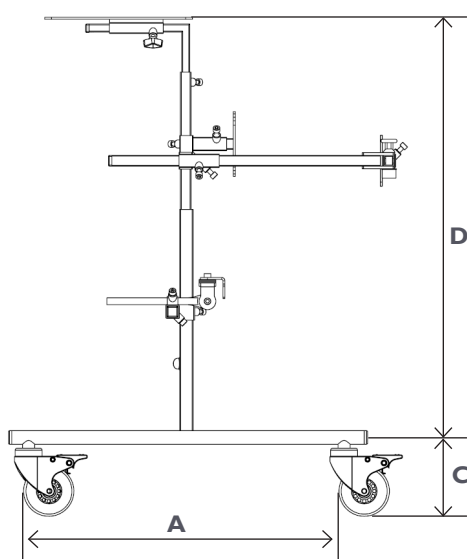
Coloris disponibles



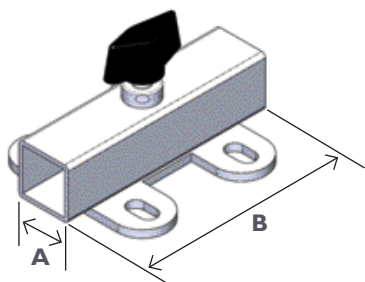
	RAVASTIV-VI00
Application	Pour enfant de 1 à 3 ans Usage intérieur
Limite de poids	30 kg (patient + coque)
Limite de taille	1,20 m
Poids	8 kg

Lire attentivement la notice

Dimensions

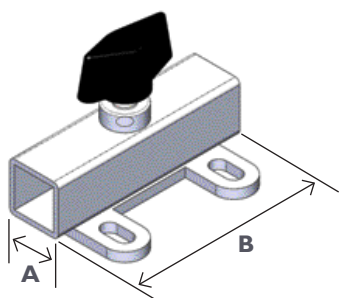


A - Empattement	470 mm
B - Empattement	450 mm
C - Hauteur	115 mm
D - Hauteur	485 mm à 780 mm



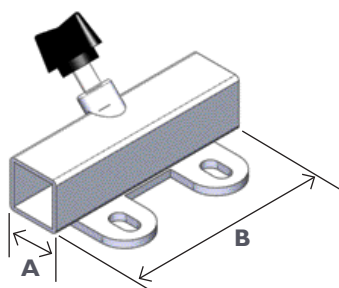
Coulisse

Référence	RAVOCS8-1	
Section	A = 16 mm	A = 20 mm
Dimension	B = 60 mm	B = 80 mm
Matériau	Acier peint	
Pour commander	Indiquer la référence et la section Ex. : RAVOCS8-1-16	



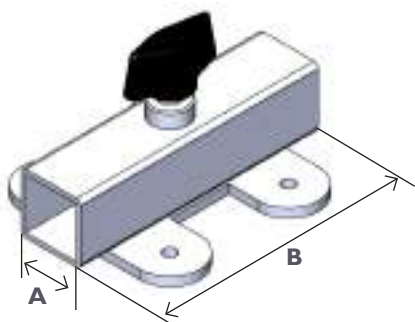
Coulisse

Référence	RAVOCS8-2	
Section	A = 16 mm	A = 20 mm
Dimension	B = 60 mm	B = 80 mm
Matériau	Acier peint	
Pour commander	Indiquer la référence et la section Ex. : RAVOCS8-2-16	



Coulisse

Référence	RAVOCS8-3	
Section	A = 16 mm	A = 20 mm
Dimension	B = 60 mm	B = 80 mm
Matériau	Acier peint	
Pour commander	Indiquer la référence et la section Ex. : RAVOCS8-3-16	



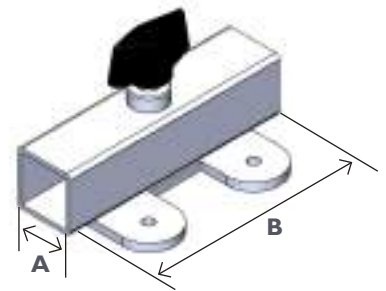
Coulisse

Références	RAVOCS8-1C-16	RAVOCS8-1C-20
Section	A = 16 mm	A = 20 mm
Dimension	B = 60 mm	B = 80 mm
Matériau	Acier peint	
Pour commander	Indiquer la référence et la section Ex. : RAVOCS8-1C-16	

PIÈCES DÉTACHÉES

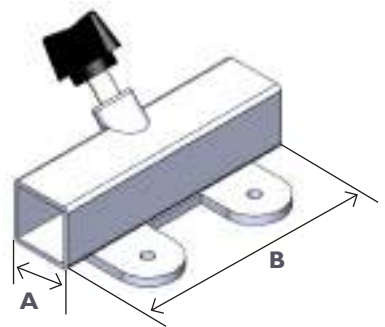
Coulisse

Références	RAVOCS8-2C-16	RAVOCS8-2C-20
Section	A = 16 mm	A = 20 mm
Dimension	B = 60 mm	B = 80 mm
Matériau	Acier peint	
Pour commander	Indiquer la référence et la section Ex. : RAVOCS8-2C-16	



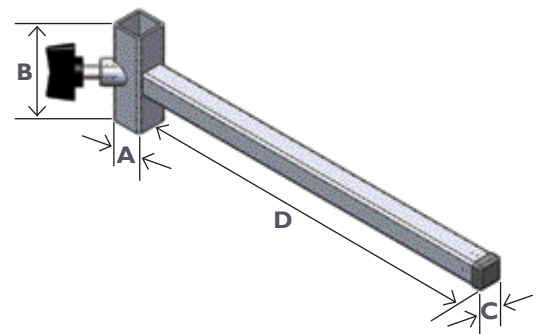
Coulisse

Références	RAVOCS8-3C-16	RAVOCS8-3C-20
Section	A = 16 mm	A = 20 mm
Dimension	B = 60 mm	B = 80 mm
Matériau	Acier peint	
Pour commander	Indiquer la référence et la section Ex. : RAVOCS8-3C-16	



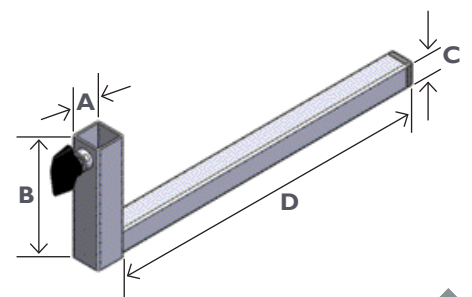
Coulisse

Référence	RAVOCS8-7	
Section	A = 16 mm	A = 20 mm
Dimensions	B = 50 mm C = 12 mm D = 200 mm	B = 50 mm C = 16 mm D = 220 mm
Matériau	Acier peint	
Pour commander	Indiquer la référence et la section Ex. : RAVOCS8-7-16	



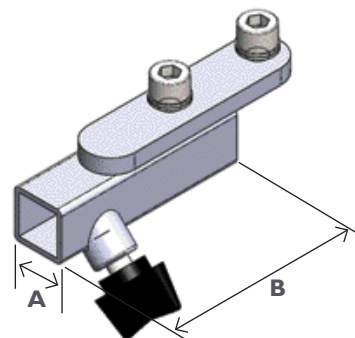
Coulisse

Référence	RAVOCS8-8	
Section	A = 16 mm	A = 20 mm
Dimensions	B = 80 mm C = 12 mm D = 200 mm	B = 80 mm C = 16 mm D = 220 mm
Matériau	Acier peint	
Pour commander	Indiquer la référence et la section Ex. : RAVOCS8-8-16	



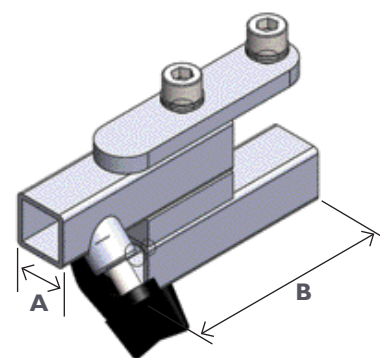
Coulisse

Référence	RAVOCS8-10	
Section	A = 16 mm	A = 20 mm
Dimension	B = 60 mm	B = 80 mm
	Disponible en droite ou gauche	
Matériau	Acier peint	
Pour commander	Indiquer la référence, le côté et la section Ex. : RAVOCS8-10D-16	



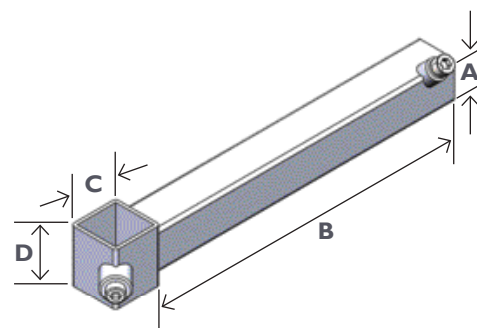
Coulisse

Référence	RAVOCS8-11	
Section	A = 16 mm	A = 20 mm
Dimension	B = 60 mm	B = 80 mm
Matériau	Acier peint	
Pour commander	Indiquer la référence et la section Ex. : RAVOCS8-11-16	



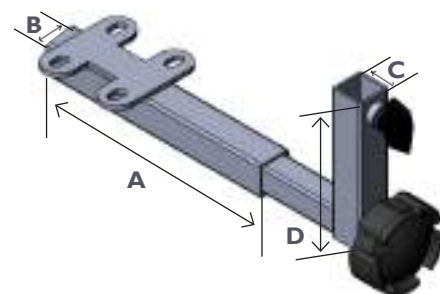
Coulisse

Référence	RAVOCS8-12-30
Dimensions	A = 25 mm B = 200 mm C = 30 mm D = 35 mm
Matériau	Acier peint



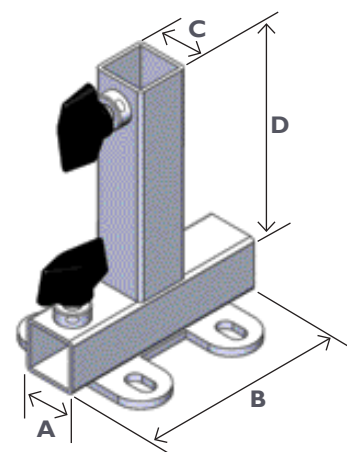
Coulisse excentrique

Références	RAVOCS8-14-20	RAVOCS8-14C-20
Dimensions	A = 230 mm B = \varnothing 20 ep 1,5 C = \varnothing 20 ep 1,5 D = 110 mm	A = 150 mm B = \varnothing 20 ep 1,5 C = \varnothing 20 ep 1,5 D = 90 mm
Matériau	Acier peint	



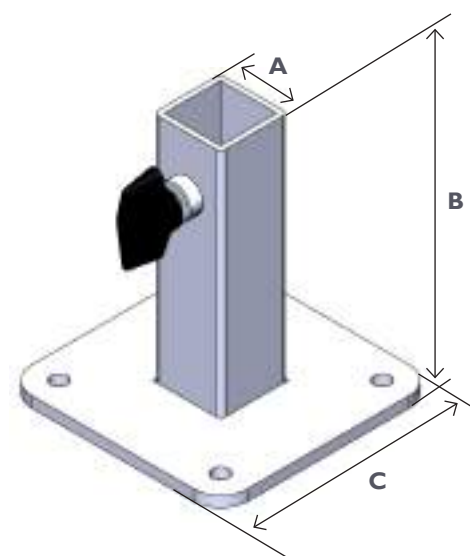
Coulisse

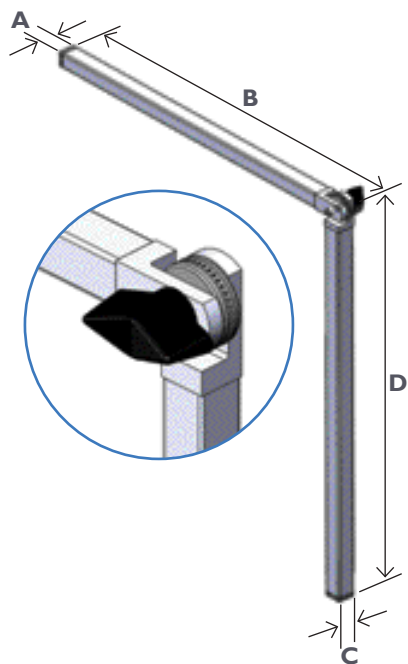
Référence	RAVOCS8-15	
Section	A = 16 mm	A = 20 mm
Dimensions	B = 60 mm C = 16 mm D = 60 mm	B = 80 mm C = 20 mm D = 80 mm
Matériau	Acier peint	
Pour commander	Indiquer la référence et la section Ex. : RAVOCS8-15-16	



Platine embase

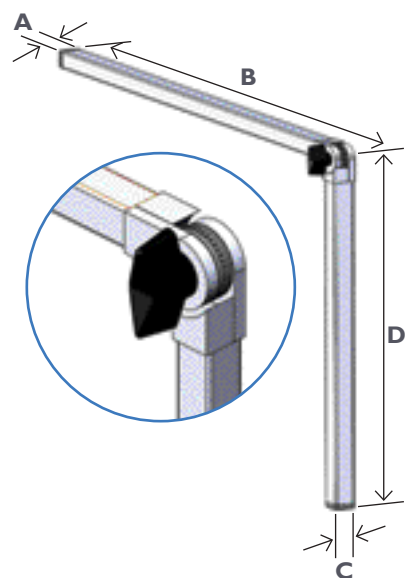
Référence	RAVOCS8-17	
Section	A = \varnothing 20 ep 1,5	A = \varnothing 25 ep 2
Dimensions	B = 75 mm C = 50 mm	B = 90 mm C = 80 mm
Matériau	Acier peint	
Pour commander	Indiquer la référence et la section Ex. : RAVOCS8-17-20	





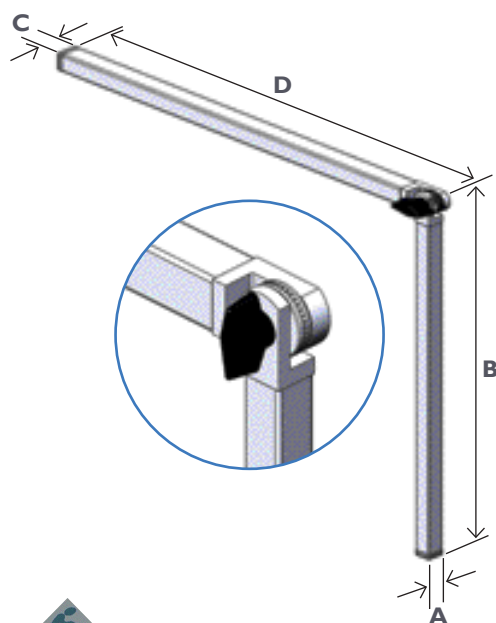
Tube angulaire

Références	RAVOCS7-12	RAVOCS7-16	RAVOCS7-20
Section	A = 12 mm	A = 16 mm	A = 20 mm
Dimensions	B = 320 mm C = 12 mm D = 370 mm	B = 320 mm C = 16 mm D = 420 mm	B = 320 mm C = 20 mm D = 420 mm
Matériau	Acier peint		
Pour commander	Indiquer la référence et la section Ex. : RAVOCS7-12		



Tube angulaire déporté

Référence	RAVOCS7DP	
Section	A = 12 mm	A = 16 mm
Dimensions	B = 200 mm C = 12 mm D = 300 mm	B = 200 mm C = 16 mm D = 400 mm
Matériau	Acier peint	
Pour commander	Indiquer la référence, le côté et la section Ex. : RAVOCS7DPD-12	



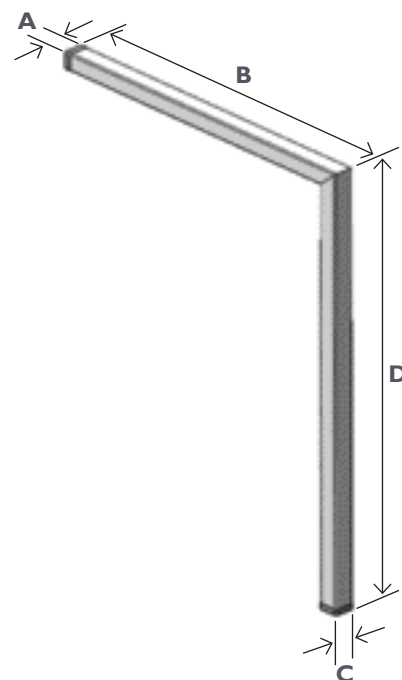
Tube angulaire asymétrique

Référence	RAVOCS7AS	
Sections	A = 12 mm C = 16 mm	A = 16 mm C = 20 mm
Dimensions	B = 320 mm D = 320 mm	B = 320 mm D = 320 mm
Matériau	Acier peint	
Pour commander	Indiquer la référence et les sections Ex. : RAVOCS7AS-1216	

PIÈCES DÉTACHÉES

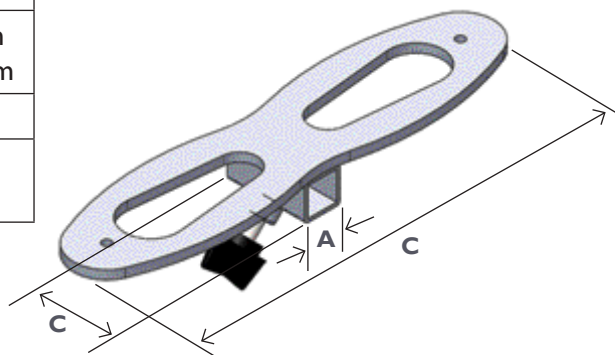
Tube équerre

Référence	RAVOCS7F		
Section	A = 12 mm	A = 16 mm	A = 20 mm
Dimensions	B = 200 mm	B = 200 mm	B = 300 mm
	C = 12 mm	C = 16 mm	C = 20 mm
	D = 300 mm	D = 400 mm	D = 400 mm
Matériau	Acier peint		
Pour commander	Indiquer la référence et la section Ex. : RAVOCS7F-12		



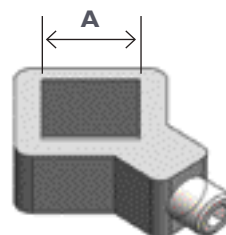
Repose-pieds

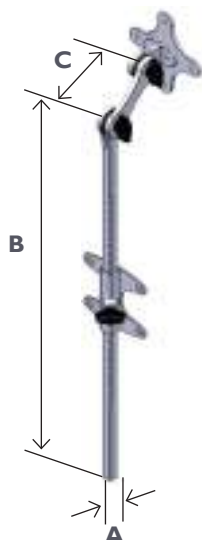
Référence	RAVOCS8-9		
Section	A = 16 mm	A = 20 mm	A = 25 mm
Dimensions	B = 35 mm	B = 35 mm	B = 35 mm
	C = 190 mm	C = 220 mm	C = 220 mm
Matériau	Acier peint		
Pour commander	Indiquer la référence et la section Ex. : RAVOCS8-9-16		



Butée

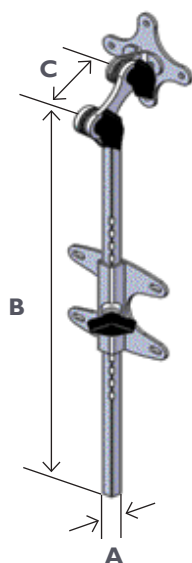
Références	RAVOCS22BP	RAVOCS22BPBIS
Dimension	A = 10,6 mm	A = 8,6 mm
Matériau	Acier peint	





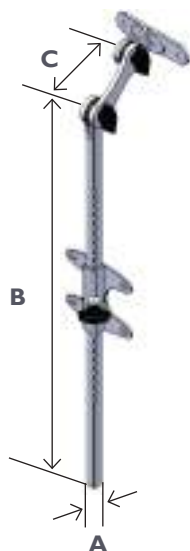
Tête multi-positions

Référence	RAVOCS22A2
Dimensions	A = 10 mm B = 413 mm C = 60 mm
Matériau	Acier peint



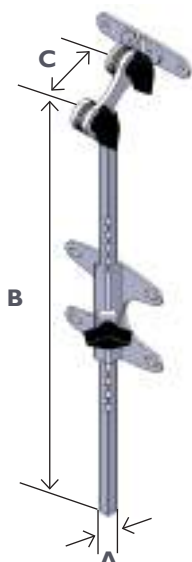
Tête multi-positions

Références	RAVOCS22B1	RAVOCS22B2
Dimensions	A = 8 mm B = 306 mm C = 40 mm	A = 10 mm B = 410 mm C = 75 mm
Matériau	Acier peint	



Tête multi-positions

Référence	RAVOCS22C2
Dimensions	A = 10 mm B = 413 mm C = 60 mm
Matériau	Acier peint



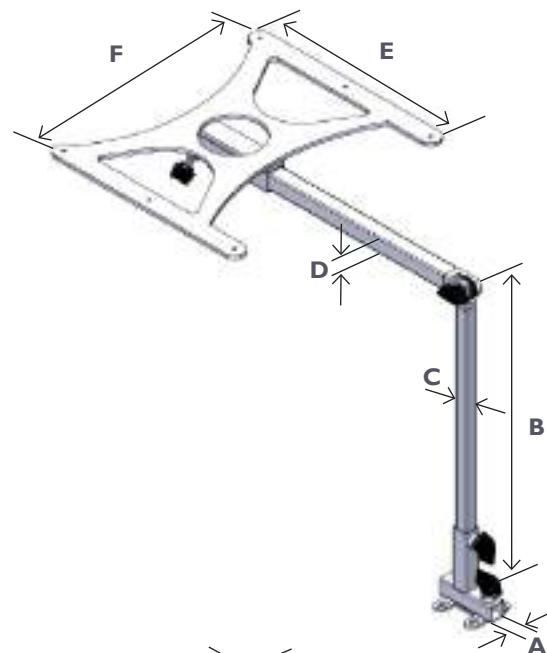
Tête multi-positions

Références	RAVOCS22D1	RAVOCS22D2
Dimensions	A = 8 mm B = 306 mm C = 40 mm	A = 10 mm B = 410 mm C = 75 mm
Matériau	Acier peint	

PIÈCES DÉTACHÉES

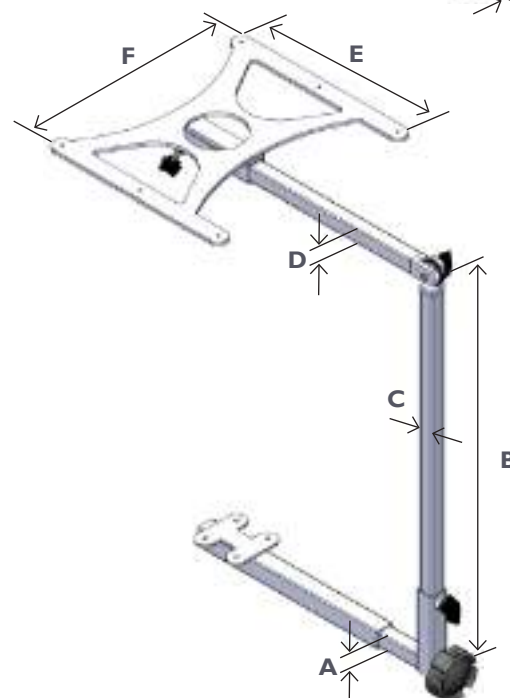
Support tablette amovible

Références	RAVOCS-CI00	RAVOCS-CI01
Dimensions	A = 16 mm B = 323 mm C = 12 mm D = 16 mm E = 220 mm F = 250 mm	A = 20 mm B = 325 mm C = 16 mm D = 20 mm E = 280 mm F = 350 mm
Matériau	Acier peint	



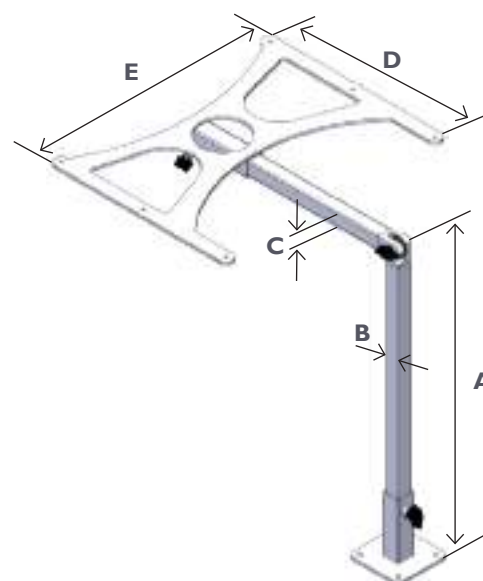
Support tablette amovible

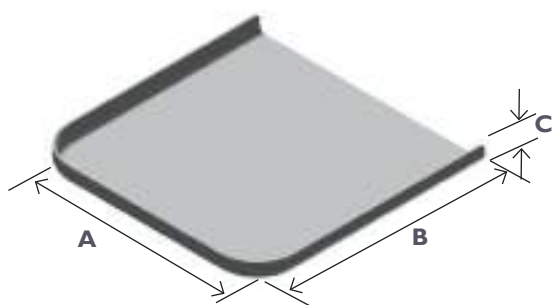
Références	RAVOCS-CI02	RAVOCS-CI03
Dimensions	A = 16 mm B = 323 mm C = 16 mm D = 16 mm E = 220 mm F = 250 mm	A = 16 mm B = 343 mm C = 16 mm D = 20 mm E = 280 mm F = 350 mm
Matériau	Acier peint	



Support tablette amovible

Références	RAVOCS-CI11	RAVOCS-CI12
Dimensions	A = 370 mm B = 16 mm C = 16 mm D = 220 mm E = 250 mm	A = 420 mm B = 20 mm C = 20 mm D = 280 mm E = 350 mm
Matériau	Acier peint	





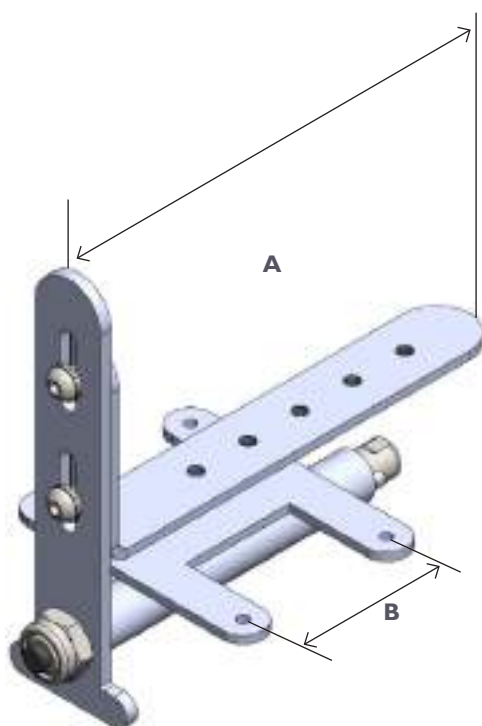
Tablette

Référence	RAVOCS8-16		
Taille	1	2	3
Dimensions	A = 430 mm B = 400 mm C = 40 mm	A = 500 mm B = 500 mm C = 45 mm	A = 600 mm B = 600 mm C = 45 mm
Matériau	ABS (blanc) ou PETG (transparent)		
Pour commander	Indiquer la référence, la couleur et la taille Ex. : RAVOCS8-16BI		



Kit inclinaison

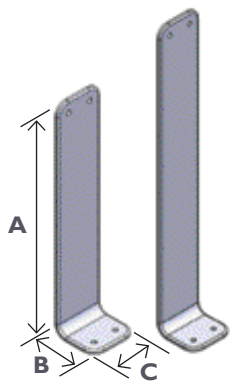
Référence	RAVOCS9-1
Dispositif livré sans plateau	
Déclive maxi	0° à 25°
Positions	0°/5°/10°/15°/20°/25°
Matériau	Acier peint



Système d'abduction à bouton poussoir

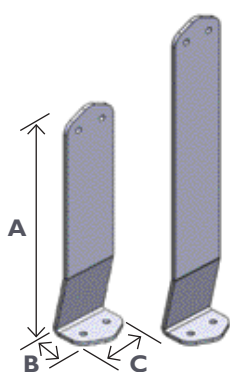
Référence	RAVOCS5-A1
Dimensions	A = 150 mm B = 55 mm
Matériau	Acier peint

PIÈCES DÉTACHÉES



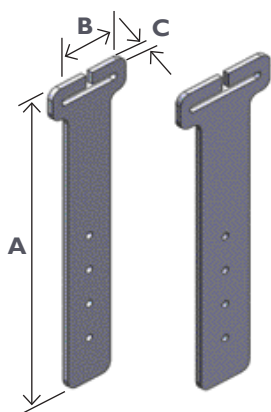
Pattes supports

Références	RAVO11-1	RAVO11-2	RAVO11-3	RAVO11-4	RAVO11-5
Dimensions	A = 95 mm B = 37 mm C = 40 mm	A = 120 mm B = 37 mm C = 40 mm	A = 150 mm B = 37 mm C = 40 mm	A = 190 mm B = 37 mm C = 40 mm	A = 270 mm B = 37 mm C = 40 mm
Matériau	Aluminium				



Pattes supports

Références	RAVO12-4	RAVO12-5
Dimensions	A = 185 mm B = 30 mm C = 40 mm	A = 265 mm B = 30 mm C = 40 mm
Matériau	Aluminium	



Pattes postérieures pour plastron

Références	RAVO13-1	RAVO13-2	RAVO13-3
Dimensions	A = 180 mm B = 34 mm C = 3 mm	A = 180 mm B = 44 mm C = 3 mm	A = 180 mm B = 34 mm C = 4 mm
Matériau	Aluminium		



Insert moleté

Référence	RAVV0011-4
Filetage	M4
Matériau	Inox



Rallonges

Références	RAVOI4-185250	RAVOI4-254250
Section	18 x 5 mm	25 x 4 mm
Longueur	250 mm	250 mm
Perçages	Ø 4,2 mm	Ø 4,2 mm
Matériau	Aluminium	



Rallonge

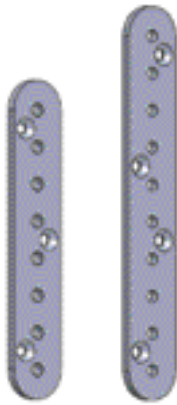
Référence	RAVOI5-164250
Section	16 x 4 mm
Longueur	250 mm
Filetage	M4
Matériau	Aluminium



Rallonges

Références	RAVOI6-164250	RAVOI6-164300
Section	16 x 4 mm	16 x 4 mm
Longueur	250 mm	300 mm
Perçages	Ø 4,2 mm	Ø 4,2 mm
Matériau	Aluminium	

PIÈCES DÉTACHÉES



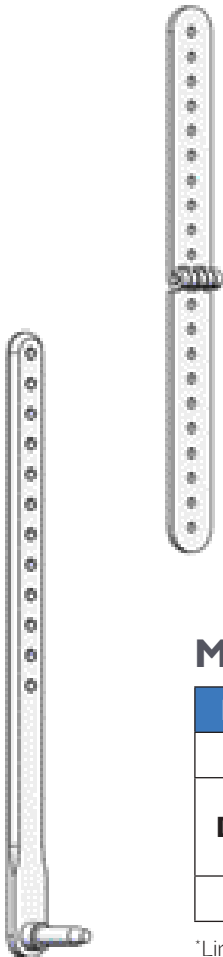
Barettes

Références	RAVOI71-4	RAVOI71-5
Section	16 x 2 mm	16 x 2 mm
Longueur	86 mm	106 mm
Perçage	Ø 4,2 mm	Ø 4,2 mm
Filetage	M4	M4
Matériau	Inox	



Barettes

Références	RAVOI81-1	RAVOI81-2
Section	16 x 2 mm	16 x 2 mm
Longueur	32 mm	48 mm
Perçage	Ø 4,2 mm	Ø 4,2 mm
Filetage	M4	M4
Matériau	Inox	



Charnière

Référence	RAVOI91-1
Section	20 x 2 mm
Longueur	220 mm
Perçage	Ø 4 mm
Matériau	Inox

Montants à tourillons

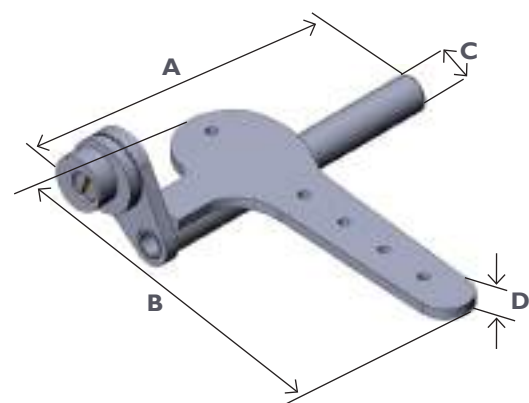


Références	RAVOI10-614157	RAVOI10-614207	RAVOI10-614307
Section	14 x 3 mm	14 x 3 mm	14 x 3 mm
Dimensions	Longueur : 157 mm Tourillon : Ø 6 mm	Longueur : 207 mm Tourillon : Ø 6 mm	Longueur : 307 mm Tourillon : Ø 6 mm
Matériau	Acier		

*Lire attentivement la notice



Semelle avec tube et perlstein



Référence	RAVOII I-6
Dimensions	A = 90 mm B = 102,7 mm C = 10 mm D = 3 mm
Matériau	Acier
Pour commander	Indiquer la référence et le côté Ex. : RAVOII I-6D

*Lire attentivement la notice

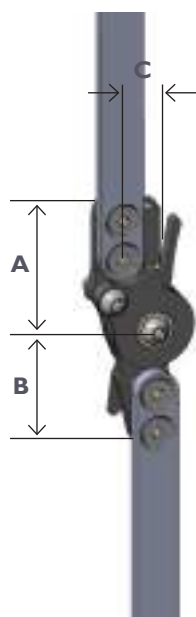


Rallonges

Référence	RAVOII2-163190
Section	16 x 3 mm
Longueur	190 mm
Perçage	Ø 4 mm
Matériau	Acier



Ferrure de genou



Référence	RAVMI-1
Dimensions	A = 51 mm B = 47 mm C = 11 mm
Compatibilité	Montants de section 16 x 5
Poids	350 g
Matériau	Acier - Montants alu

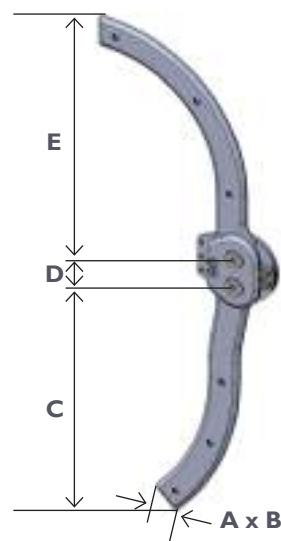
*Lire attentivement la notice

Ferrure de genou



Référence	RAVM2-I
Dimensions	A = 17 mm B = 3 mm C = 143 mm D = 16 mm E = 118 mm
Matériau	Acier

*Lire attentivement la notice



Articulation de coude



Références	RAVOBI-0	RAVOBI-I
Dimensions	A = Ø 32 mm B = 16 mm C = 3 mm Pas = 20° Amplitude = 180°	A = Ø 45 mm B = 19 mm C = 3 mm Pas = 20° Amplitude = 180°
Matériau	Aluminium / peinture noire	

*Lire attentivement la notice

