

INCLUSION

PALERMO



INGÉNIOSITÉ

Réhabilitation



JANTON

your vision, our solutions

by eqwal

SOMMAIRE

Loisir & Sport

Pages 8 & 9 **Coques multisports**

Pages 10 & 11 **Randonnée**

Pages 10 & 11 **Équitation**

Les solutions complètes Janton

Pages 16 à 19 **Position assise**

Pages 20 à 25 **Déambulation**

Les châssis

Pages 28 à 49 **Position assise**

Pages 50 à 71 **Verticalisation**

Pages 72 à 77 **Verticalisation segmentée**

Pages 78 à 81 **Déambulation**

Les accessoires

Pages 84 à 101

Références	Pages
RAVBER-V100	66
RAVELIX-C100N	39
RAVELIX-C200N	39
RAVLIT-V100	55
RAVMEO-C100N	37
RAVMEO-C100N	45
RAVMEOF-C100N	37
RAVOCS22A2	84
RAVOCS22B1	84
RAVOCS22B2	84
RAVOCS22BP	86
RAVOCS22C2	84
RAVOCS22D1	84
RAVOCS22D2	84
RAVOCS5-A1	87
RAVOCS7	94
RAVOCS7AS	94
RAVOCS7DP	94
RAVOCS7F	95
RAVOCS8-1	90
RAVOCS8-10	91
RAVOCS8-11	91
RAVOCS8-12-30	91
RAVOCS8-14	92
RAVOCS8-14C	92
RAVOCS8-15	92
RAVOCS8-16B	89
RAVOCS8-16TR	89
RAVOCS8-17	93
RAVOCS8-1C	90
RAVOCS8-2	90
RAVOCS8-2C	90
RAVOCS8-3	90
RAVOCS8-3C	90
RAVOCS8-7	97
RAVOCS8-8	97
RAVOCS8-9	96
RAVOCS9-1	99
RAVOCS-C100	88
RAVOCS-C101	88
RAVOCS-C102	88
RAVOCS-C103	88
RAVOCS-C111	88
RAVOCS-C112	88
RAVOI1	100
RAVOI10-614157	101
RAVOI10-614207	101
RAVOI10-614307	101
RAVOI12-163190	101
RAVOI2	100
RAVOI3	100
RAVOI4-185250	101
RAVOI4-254250	101
RAVOI5-164250	101
RAVOI6-164250	101
RAVOI6-164300	101
RAVOI7	100
RAVOI8	100
RAVOI9I	100

Références	Pages
RAVPIG-V100	57
RK001	99
STW2	20
T00K	22
T00K	79
T10K	22
T10K	79
T130-20-1	99
T130C-100	47
T130C-200	47
T160-300-2	49
T160-301-2	49
T190112	95
T20K	22
T20K	79
T30K	79
T5-1	69
T5-2	69
T5-3	69
T60120	93
T61-C100	43
T61-C101	43
T62-C100	41
T62-V100	53
T63-C100	35
T63-V100	51
T64-0	61
T64-1	63
T6425	96
T64-2N	65
T64SEG-0	75
T64SEG-1	75
T65-C100	45
T66-C100	31
T67K-1	81
T67K-2	81
T68-1	59
T68SEG-1	73
T68SEG-V1	73
T68-V1	59
T69-C100N	29
T75	88
T79B	89
T79N-1	89
T79TR	89
T8A	84
T8A-3	85
T8B	84
T8C	84
T8D	85
T8E-1	85
T8F-1	85
T8G-1	85
T8H-1	85
T8J	86
T8K	86
T90100	91
T90106	97
T90110	94

Références	Pages
T90114	93
T90116	93
T90120-M	99
T90121	86
T90122-20	92
T90127	92
T90128	97
T90131K	97
T90132-18	93
T90135-18	92
T90200	92
T90250A	87
T90250C	87
T90251-1	87
T90252-1	87
T90252A	87
T90252-A	87
T90252A-1	87
T90-C102	96
T90-C103	96
T90-C104	96
T90-C106	96
T90-C109	86
T90-C110	86
T90-C111	86
T90-C112	99
T90-C113	98
T90-C114	98
TVH1	71
TW1-300-1	33
TW1-300-2	33
X04-50	99
X21-N3	89

Photos non contractuelles, l'ensemble des produits présentés dans la catégorie «Châssis» sont vendus sans le corset-siège ou la coque de verticalisation. Châssis CE suivant le règlement UE 2017/745.





SOMMAIRE

Loisir & Sport

Coques multisports

Coques carbone

Originale p. 8

Performance p. 8

Haute Performance Sportive p. 9

Randonnée

Fauteuil roulant

Trace Rando p. 10

Équitation

Hippolib p. 12

Coque Originale

Découvrez de nouvelles sensations sportives

Conçue pour offrir un bon équilibre entre confort et fonctionnalité, cette coque vous permet de découvrir de nouvelles sensations lors de la pratique d'activités de loisirs et de sport. Disponible de la taille 32 au 48, elle s'adapte parfaitement aux besoins de chaque utilisateur.

- Réactivité du châssis accrue
- Compatible à la plupart des fauteuils grâce aux brides de fixation
- Positionnement optimal



Coque Originale	
Description	Coque de sport avec coussin d'assise amovible
Matière et couleur	Carbone noir
Tailles	Du 32 au 48
Données patient	Enfant - Adulte

Téléchargez la fiche de mesures



Coque Performance

Alliez précision, confort et sensations

La coque Performance améliore la précision des mouvements grâce à une rigidité et un maintien accru, idéal pour progresser sportivement. Adaptée aux mesures de son utilisateur, sa conception assure un ajustement précis. La partie avant profilée garantit un maintien des jambes pendant la pratique de l'activité.

- Adaptée aux mesures et aux besoins des utilisateurs les plus exigeants
- Compatible à la plupart des fauteuils grâce aux brides de fixation
- Positionnement et maintien des jambes supérieurs optimaux



Coque Performance	
Description	Coque de sport avec coussin d'assise amovible
Matière et couleur	Carbone noir
Tailles	Sur-mesures
Données patient	Enfant - Adulte

Téléchargez la fiche de mesures



COQUE SPORT

Coque Haute Performance Sportive

Votre outil synchronisé à votre morphologie : vivez une expérience sportive sur mesure

Conçue pour les sportifs de haut niveau, elle intègre des options de personnalisation avancées et vous offre une expérience sur mesure grâce à une synchronisation parfaite avec votre outil sportif.

Pour concevoir une coque HPS, nous vous accompagnons avec une équipe dédiée : ergothérapeutes, orthoprothésistes et bureau d'études industrielles. Chaque coque est réalisée entièrement sur mesure pour garantir confort et hautes performances sportives.

- Étude de faisabilité et élaboration d'un cahier des charges
- Scannérisation 3D de l'outil sportif et de l'utilisateur
- Réalisation de prototype, ajustement de la coque lors des essayages et des tests de validation



Remplissez le formulaire de prise de contact



Brides de fixation universelles

Conçues pour la gamme Coques Sport, les brides de fixation permettent d'adapter les coques sur la plupart des fauteuils roulants sportifs. Le montage et les réglages sont simplifiés, ne nécessitant pas de modification sur le châssis existant.



Fabriquées en carbone

Conçues en carbone, les coques offrent une assise stable, sans déformation, garantissant un confort optimal.

La **légèreté** et la **solidité** du carbone permettent une **réactivité** accrue du fauteuil, améliorant ainsi l'expérience utilisateur.



Pourquoi ?

Grâce à son châssis 3 roues, le TraceR dispose d'une grande maniabilité et stabilité sur tout-terrain. Sa potence avant rallongée, sa roue de grand diamètre et sa fourche renforcée assurent un franchissement aisé des obstacles. Équipé d'un amortisseur VTT réglable (Rock Shox) et d'une assise en carbone, il garantit un confort optimal.



Retrouvez tous les accessoires dans ce QRCode



Pour qui ?

Le TraceR s'adresse aux personnes à mobilité réduite souhaitant pratiquer des activités en extérieurs en duo handi/valide ou en autonomie (balades, randonnées...).

Trace Rando

La mobilité tout-terrain

Découvrez le fauteuil roulant TraceR, conçu pour pratiquer vos activités extérieurs, en duo handi/valide ou en autonomie.

- Conception 3 roues qui assure une grande maniabilité sur terrains difficiles
- Confort et léger grâce à son assise conçue en carbone et à sa suspension réglable et verrouillable
- Potence randonnée facilement démontable



TraceR	Description
Type	Fauteuil roulant 3 roues avec potence avant et kit freins ciseaux
Composition des réfs.	Châssis Trace, potence randonnée avant, guidon de poussée, coque d'assise carbone, cales de positionnement, kit de fixation rapide, amortisseur Rock Shox, cordelette de réglage d'assise, roue pneumatique avant 8", roues arrières 25" en pneus VTT
Couleurs châssis	N
Couleurs roues	Noires
Donnée patient	Limite de poids : 90 kg / Taille 40 (autres tailles disponibles sur demande)

*À titre indicatif.



Image : A. ZIKRIA - Fédération Française Handisport

Adjonctions Hippolib



Module Hippolib



Dossier V-Trak small



Dossier V-Trak large



Dossier Bas



Amortisseur Evazote



Tapis de selle



Hippodrive



Hippogel



Sac de transport

Adjonctions	Formules Hippolib			
	Complète U1-300LS	V-Trak large U1-301L	V-Trak small U1-301S	Dossier bas U1-302
Module Hippolib	✓	✓	✓	✓
Dossier V-Trak small	✓	-	✓	-
Dossier V-Trak large		✓	-	-
Dossier bas	✓	-	-	✓
Amortisseur Evazote	✓	✓	✓	✓
Tapis de selle	✓	✓	✓	✓
Hippodrive (Réf. U1-206)	En option			
Hippogel (Réf. U1-207)	En option			
Sac de transport (Réf. U1-054HIP)	En option			

HIPPOLIB

L'équitation accessible à tous

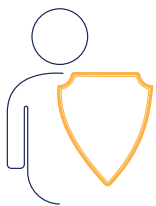
Dispositif de selle éducatif pour les personnes en situation de handicap.

L'Hippolib est un dispositif de selle éducatif résultant d'une collaboration entre le domaine équestre et le secteur du handicap. Il offre une solution sécurisée aux personnes en situation de handicap, de pratiquer l'équitation.



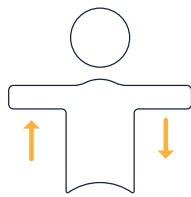
Par qui ?

Les recherches ont été réalisées en collaboration entre l'ENE et le CAIPS, et financées par le Ministère des Sports. Un écuyer du Cadre Noir de Saumur et une cavalière handisport ont participé au développement, en testant les prototypes. Fabriqué par l'entreprise Janton, Hippolib représente une innovation au service de la filière équestre.



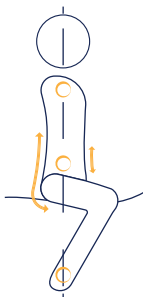
Sécurité

- Maintient optimal
- Libération automatique du cavalier en cas de problème



L'assiette

- Validé par une étude cinématique bidimensionnelle
- Aide au développement de l'équilibre



Positionnement

- Soutiens dorsaux et ventraux adaptables à la morphologie du cavalier
- Permet l'alignement de la posture : épaules, centre de gravité, talons



Installation

- Installation facile et rapide
- Module compatible avec la plupart des selles anglaises

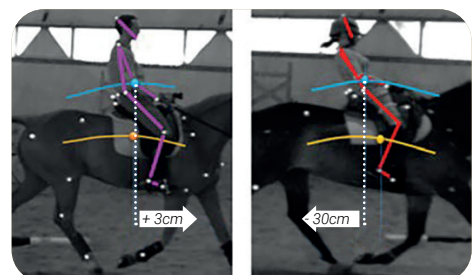
Pour qui ?

L'équitation adaptée offre des avantages significatifs aux personnes à mobilité réduite, notamment aux paraplégiques, aux individus en situation de polyhandicap, et à ceux confrontés à des déficits mentaux ou psychiques.

Pourquoi ?

« La première qualité de l'équipement Hippolib se devait de minimiser le décalage CdG¹ cheval et CdG¹ cavalier(ère), et ainsi éviter de devoir dresser le cheval à accepter la position particulière de son(sa) cavalier(ère) en situation de handicap. »

Source : ¹IFCE - « Equipements modulables d'accessibilité à la pratique de l'équitation et du canoë-kayak pour personnes en situation de handicap » par François DURAND, (CREPS de Poitiers) - 2020.
¹CdG : centre de gravité



Décalage longitudinal



SOMMAIRE

Les solutions complètes Janton

Position assise

Fauteuils roulants

Trace Kid	p. 16
TraceS	p. 18

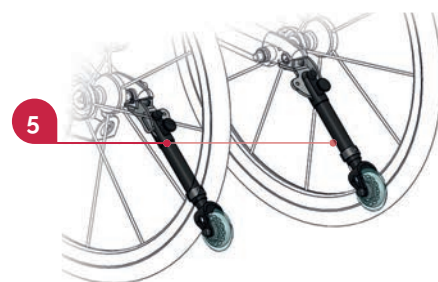
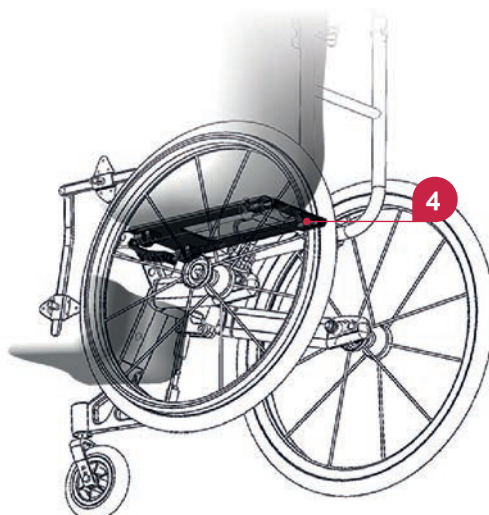
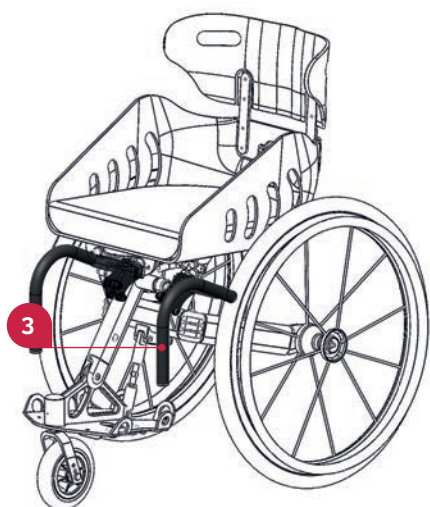
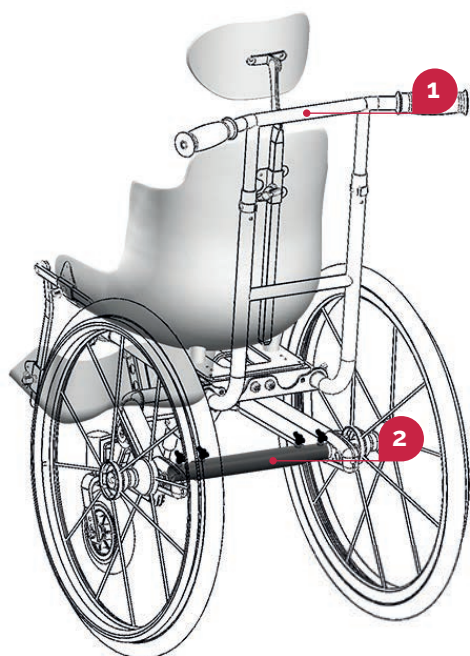
Déambulation

YAO	p. 20
Motilo Style	p. 22
Motilo Original	p. 22
Triskelo	p. 24



LES SOLUTIONS JANTON

Position assise - Fauteuils roulants



Téléchargez
le bon de
commande

	Types	Références
	TraceK (châssis + coque ou corset-siège)	TraceK
1	Guidon Trace	U2-301
2	Barre arrière pour assistance électrique	U2-224
3	Cornes avant pour assistance électrique	U2-225
4	Kit d'installation d'assise rapide	U2-203
5	Kit roues anti-basculés droite et gauche	U2-215 <i>Indiquer dans la référence le côté par G ou D, ex. : U2-215G</i>

Retrouvez l'ensemble
des **accessoires** Trace
dans le QR Code




Trace Kid

Le confort du sur mesure

Le Trace Kid est conçu pour accompagner les plus jeunes dans leurs activités en toute sécurité, en leur offrant un confort optimal et une grande liberté de mouvement. Grâce à son assise carbone sur-mesure et son châssis maniable, il s'adapte aussi bien aux environnements intérieurs qu'extérieurs.

- Conception 3 roues qui assure une grande maniabilité
- Suspension réglable pour un confort optimal
- Installation facile et rapide de la coque

TraceK	
Type	Fauteuil roulant 3 roues avec angle d'assise inclinable de 0° à 13°
Composition du fauteuil	Châssis Trace, coque carbone ou corset-siège, kit fixation rapide, guidon de poussée, roue anti-bascule AR, amortisseur et roues pneumatiques (AR : 24 ou 25" / AV : 5, 6 ou 7")
Couleurs châssis	
Tailles	De la taille 32 au 42
Poids	De 5,6kg à 7kg (selon la taille du fauteuil)
Donnée patient	Limite de poids : 90 kg

*À titre indicatif.

Trace Kid Ortho

Conçu et fabriqué par la C-Fab Janton, le TraceK version Ortho est un dispositif équipé d'un corset-siège pédiatrique sur-mesure.

Chaque appareillage est réalisé avec précision selon les mesures fournies par l'équipe pluridisciplinaire, garantissant ainsi un maintien optimal tout en favorisant l'autonomie de la personne.

Pourquoi ?

Le corset-siège sur mesure assure une posture assise stable et confortable en suivant la courbure et le positionnement complexe de l'utilisateur. Grâce à son assise englobante et à son dossier, il favorise une bonne autonomie. Il peut être complété par un repose-pieds et une tête.

Les avantages du corset-siège :

- Maintenir une position assise stable et confortable
- Faciliter le déplacement en fauteuil roulant, en assurant une posture optimale et un bon maintien du tronc
- Faciliter le transport avec le kit de fixation rapide corset-siège



LES SOLUTIONS JANTON

Position assise - Fauteuils roulants

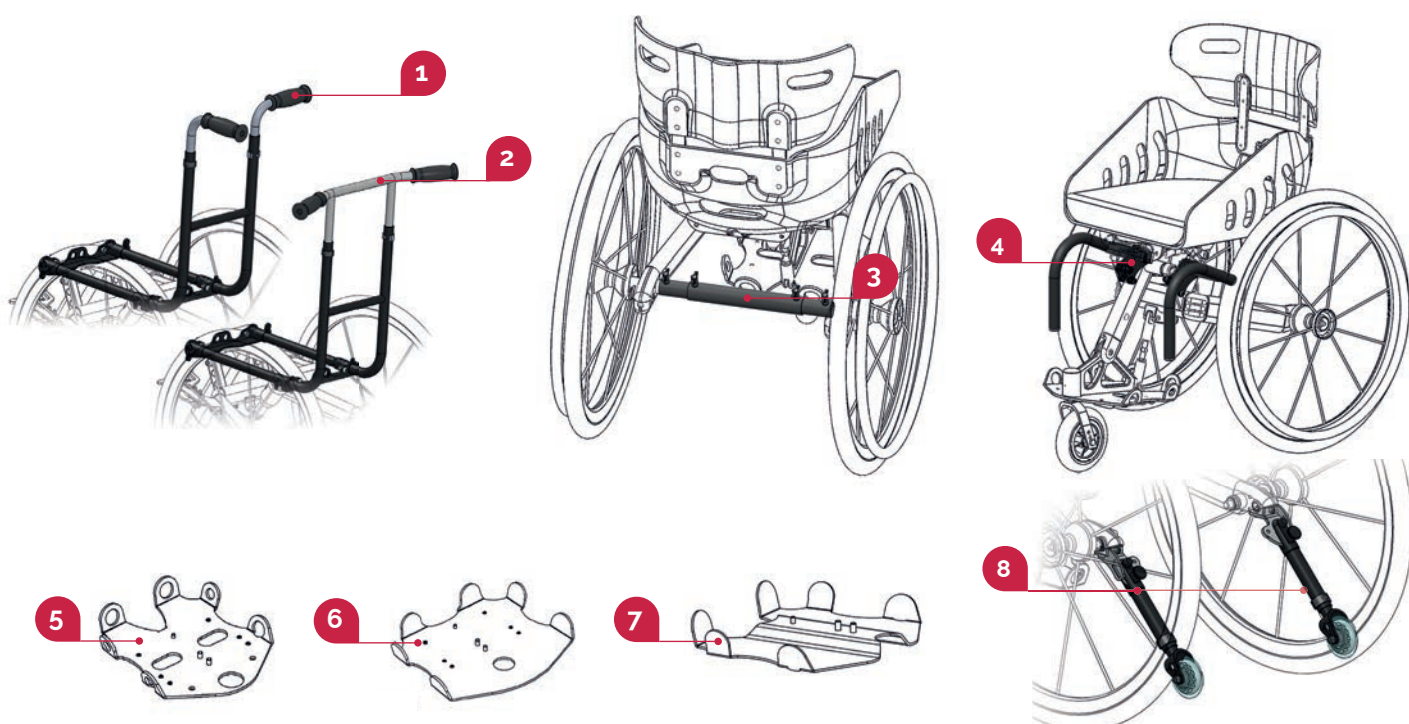


Modèle URBAIN 1



Avec retraits

Modèle URBAIN 2
Facilite le transfert



Téléchargez le bon
de commande
et la notice

Types	Références	
TraceS (châssis + coque d'assise carbone)	TraceS	
Coques d'assise carbone	Sans retrait URBAIN 1	Avec retraits URBAIN 2
1 Guidon à cannes	U2-305	
2 Guidon Trace	U2-301	
3 Barre arrière pour assistance électrique	U2-224	
4 Cornes avant pour assistance électrique	U2-225	
5 Repose-pieds standard	U2-204	
6 Repose-pieds carbone	U2-204C	
7 Repose-pieds pyramidal	U2-204CT	
8 Kit roues anti-basculés droite et gauche	U2-215	
	Disponible à l'unité en indiquant le côté par G ou D, ex. : U2-215G	

Retrouvez l'ensemble
des **accessoires** Trace
dans le QR Code

TraceS

Le fauteuil qui s'adapte à votre quotidien

Doté de nombreux réglages, le TraceS vous facilitera la prise en main et vous offrira une grande autonomie de déplacement. Son design original et ses multiples options de personnalisation rendent chaque fauteuil TraceS unique.

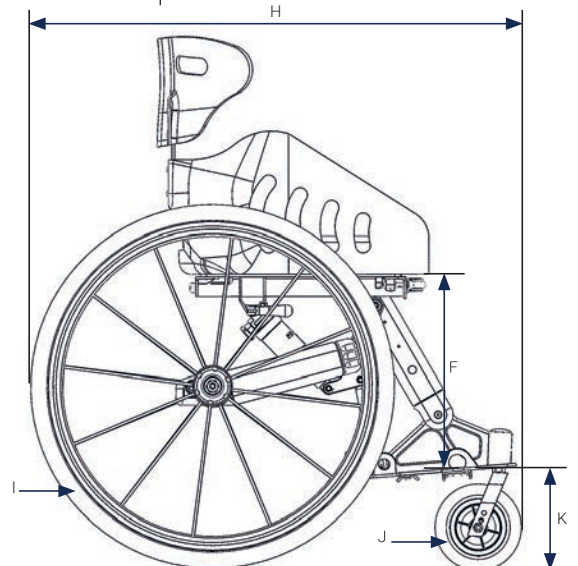
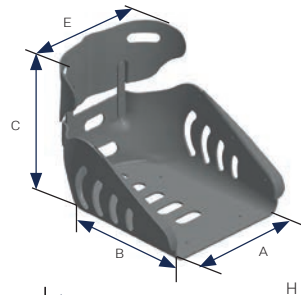
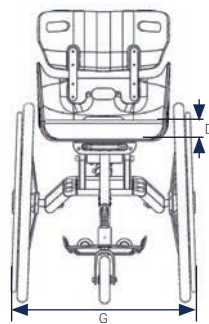
- Conception 3 roues qui assure une grande maniabilité
- Confort et grâce à son assise carbone inclinable
- Ajustements et réglages du dossier
- Démontable facilement



TraceS	
Type	Fauteuil roulant 3 roues
Composition de la réf.	Châssis Trace, coque d'assise carbone, coussin, kit fixation rapide, repose-pieds, amortisseur et roues pneumatiques
Couleurs châssis	
Donnée patient	Limite de poids : 90 kg / De la taille 32 au 48

*À titre indicatif.

Dimensions

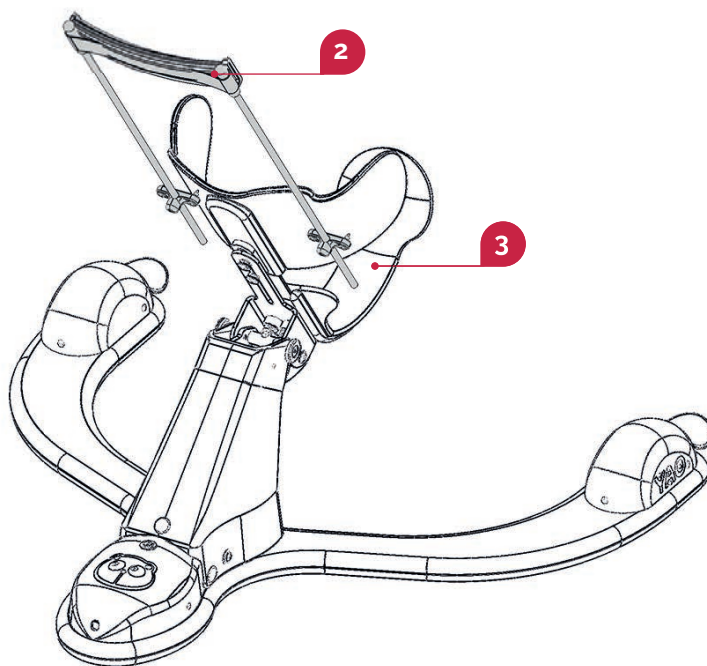
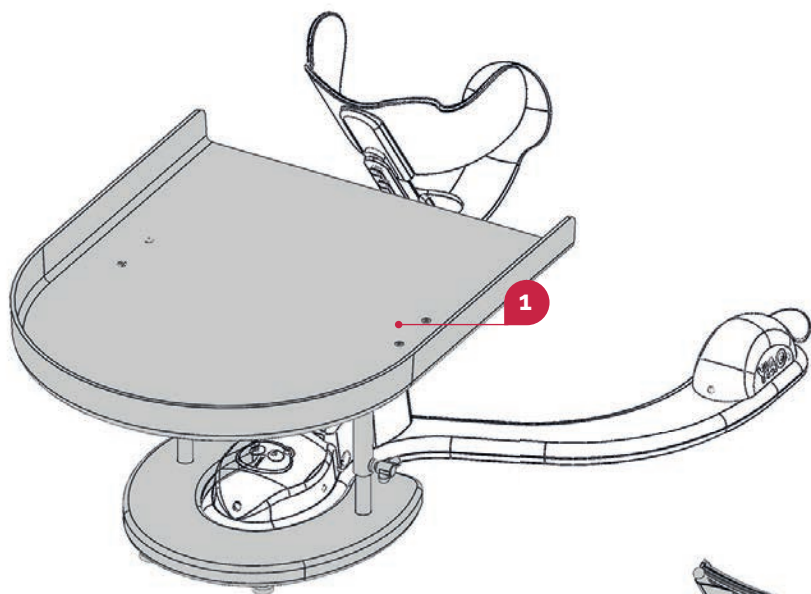


A - Largeur d'assise	De 320 à 480 mm
B - Profondeur d'assise	De 380 à 500 mm
C - Hauteur du dossier	De 250 à 500 mm
D - Épaisseur du coussin	De 50 à 100 mm
E - Largeur buste	De 320 à 480 mm
F - Longueur des jambes	De 360 à 500 mm <i>(Jusqu'à 520 mm pour les repose-pieds pyramidal)</i>
G - Largeur fauteuil	Valeur A + 200 mm*
H - Longueur fauteuil	De 820 à 890 mm*
I - Ø Roues arrières	24 ou 25"
J - Ø Roue avant	5, 6 ou 7"
K - Sol/cale pieds	160 mm ; 185 mm ; 210 mm <i>(Suivant les modèles de roues)</i>
Angle d'assise	Réglable de 0° à 20°
Angle du dossier	Variable de 0° à 13°

*À titre indicatif.

LES SOLUTIONS JANTON

Déambulation



Téléchargez la
fiche de mesures

	Types	Références
	Châssis YAO + Selle	STW2
1	Support de tablette avec tablette blanche	TW2-301-1
2	Appui tête	TW2-202-1
3	Selle	STW2S

YAO

Le YAO a été conçu pour permettre aux professionnels d'intervenir précocement dans la rééducation des enfants présentant des troubles de la posture et de l'équilibration. Les objectifs de cet appareillage sont multiples avec la possibilité d'un travail de rééducation en position fixe ou mobile.

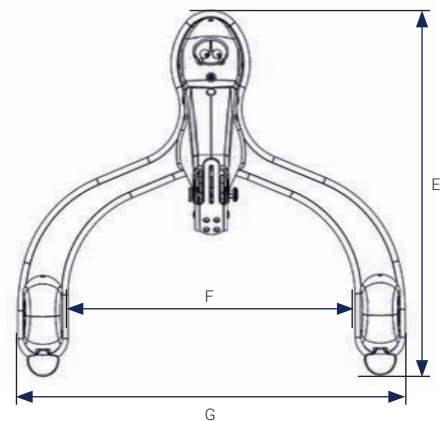
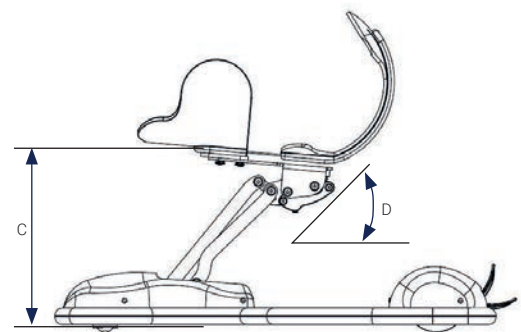
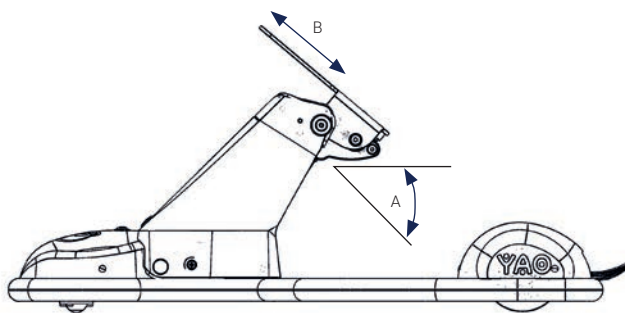
- Rééducation vers une déambulation indépendante
- 2 positions : fixes (genoux dressés) et dynamique (à 4 pattes)
- Dissociation des ceintures scapulaire et pelvienne par lame carbone



YAO	
Type	Châssis roulant de déambulation avec selle sur-mesure
Caractéristiques de la selle	Selle avec maintiens thoracique antérieur et pelvien séparés, encourage la dissociation des ceintures par lame carbone
Composition de la réf.	Châssis YAO et selle sur-mesure
Couleur châssis	Bois clair
Réglages	Hauteur, inclinaison (5 à 30°), position du centre de gravité
Données patient	Limite de poids : 15 kg / Limite de taille : 0,80 m / Limite d'âge : 3 ans*

*À titre indicatif.

Dimensions



A - Inclinaison dynamique	5° à 30°
B - Course	50 mm
C - Hauteur sol/selle	100 à 230 mm
D - Inclinaison totale	5° à 65°
E - Longueur	559 mm
F - Largeur interne	460 mm
G - Largeur	620 mm

Un châssis : deux solutions

Les selles possèdent différents réglages d'inclinaison afin de permettre un redressement progressif de l'enfant au cours de son développement moteur. **Découvrez les deux solutions Motilo, by Janton !**

Original

Les spécificités de la coque

La selle du Motilo Original est fabriquée sur-mesure, avec système de thermoformage en deux parties pour une meilleure résistance.

La partie dorsale est articulée avec une charnière permettant son ouverture pour une installation simplifiée par le haut. Possibilité de mettre la charnière au plus bas (niveau 0) pour une ouverture complète de la partie dorsale.

Finitions

La selle possède une finition avec un lycra intérieur fixé entre les deux coques de thermoformage.



Style

Les spécificités de la coque

La selle du Motilo Style est fabriquée sur-mesure, avec système de thermoformage en deux parties pour une meilleure résistance.

La coque est thermoformée en un seul bloc, plate au niveau de l'entre-jambe pour une installation en douceur grâce à un dossier amovible. Ce dossier peut être retiré pour faciliter l'installation des patients dans la selle. La partie dorsale est réglable en profondeur afin de pouvoir s'adapter à l'évolution de la morphologie du patient.

Finitions

La housse intérieure est en cotonflex, amovible et lavable en machine.





Téléchargez les
fiches de mesures

MOTILO

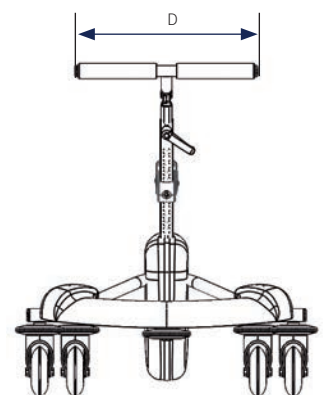
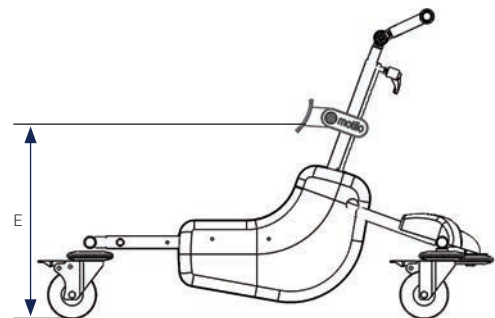
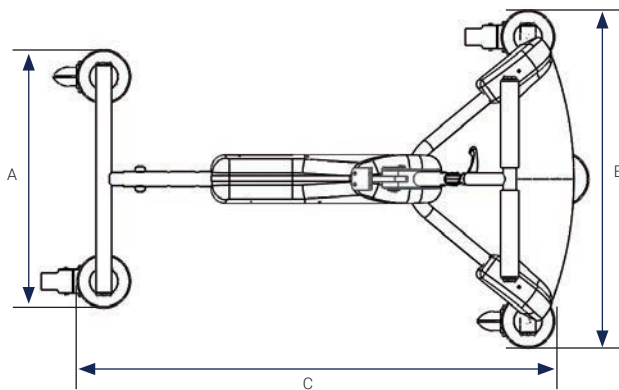
Le MOTILO est un appareillage de déambulation conçu pour les enfants polyhandicapés, offrant la possibilité de marcher debout grâce à un corset-selle sur-mesure. Il permet à l'enfant d'explorer son environnement en toute autonomie.

- Réglage de la noix de selle et du guidon en hauteur et en inclinaison
- Réglage de la longueur du châssis
- Disponible en 4 tailles

Motilo					
Type	Appareillage de déambulation				CE
Couleurs châssis					
Couleurs carter	Noir, blanc, jaune et rouge				
Tailles	Taille 0 : T00K	Taille 1 : T10K	Taille 2 : T20K	Taille 3 : T30K	
Dimensions	480 x 750 mm	600 x 950 mm	700 x 1120 mm	800 x 1350 mm	
Données patient	Lim. poids : 15 kg Lim. de taille : 1,00 m Limite d'âge : 3/5 ans*	Lim. poids : 20 kg Lim. de taille : 1,20 m Limite d'âge : 4/8 ans*	Lim. poids : 35 kg Lim. de taille : 1,40 m Limite d'âge : 7/12 ans*	Lim. poids : 50 kg Lim. de taille : 1,60 m Limite d'âge : jeune adulte*	

*À titre indicatif.

Dimensions du châssis



	Taille 0	Taille 1	Taille 2	Taille 3
A - Empattement arrière	370 mm	460 mm	530 mm	600 mm
B - Empattement avant	480 mm	600 mm	700 mm	800 mm
C - Longueur	650/700/750 mm	850/900/950 mm	1020/1070/1120 mm	1200 /1250/1350 mm
D - Largeur guidon	270 mm	350 mm	450 mm	450 mm
E - Sol/Entrejambe	de 215 à 380 mm	de 380 à 510 mm	de 500 à 650 mm	de 550 à 800 mm

Selle sur-mesure

Triskelo est un appareil composé de trois roues draisienne et d'une selle de posture sur-mesure adaptée à une déambulation active.

Pour qui ?

Le Triskelo s'adresse aux enfants recherchant une solution dynamique et adaptée pour se déplacer de manière autonome dans leur environnement quotidien, à l'école comme à la maison.

Pourquoi ?

L'objectif du Triskelo est de favoriser l'indépendance et l'exploration active de l'environnement.

Grâce à son châssis à trois roues, il offre à l'enfant un moyen de déplacement ludique et inclusif. La selle est conçue sur-mesure, en postérieur, avec une accentuation de l'antéversion du bassin pour solliciter l'ensemble des muscles du tronc et ainsi améliorer le tonus.



Téléchargez la
fiche de mesures



TRISKELO

Le Triskelo est un tricycle de déambulation, conçu pour les enfants, il permet une exploration autonome de leur environnement. Il offre une stabilité et une sécurité optimales grâce à sa selle sur mesure, favorisant la dissociation des ceintures scapulaire et pelvienne.

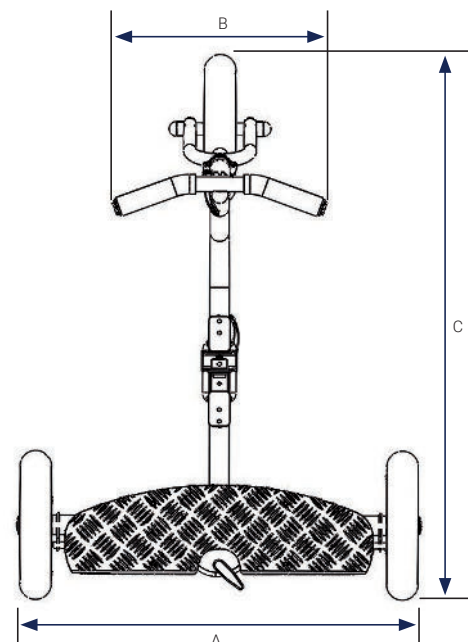
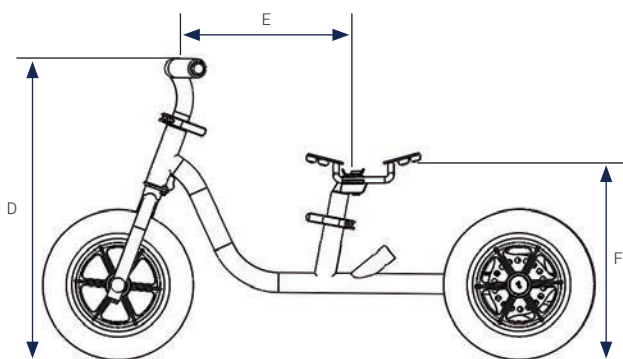
- Tricycle à propulsion podale avec corset-selle sur mesure
- Assise réglable en hauteur et en inclinaison
- Le degré de braquage peut être modifié simplement : +/-30° ou +/- 75°



ST67K			
Composition de la réf.	Châssis avec corset-selle sur mesure		
Couleur châssis	N BJ BL V RS VI R		
Réglages	Réglage en hauteur du guidon, réglages en hauteur et inclinaison de la selle, réglage du degré de braquage		
Données patient	<table border="1"> <tr> <td>Limite de poids : 20 kg / Limite de taille : 1 m Limite d'âge : 2 à 5 ans*</td> <td>Limite de poids : 30 kg / Limite de taille : 1,2 m Limite d'âge : 4 à 8 ans*</td> </tr> </table>	Limite de poids : 20 kg / Limite de taille : 1 m Limite d'âge : 2 à 5 ans*	Limite de poids : 30 kg / Limite de taille : 1,2 m Limite d'âge : 4 à 8 ans*
Limite de poids : 20 kg / Limite de taille : 1 m Limite d'âge : 2 à 5 ans*	Limite de poids : 30 kg / Limite de taille : 1,2 m Limite d'âge : 4 à 8 ans*		

*À titre indicatif.

Dimensions du châssis



	Taille 1	Taille 2
A - Empattement arrière	650 mm	
B - Largeur guidon	350 mm	
C - Longueur	900 mm	1075 mm
D - Hauteur guidon	de 470 à 590 mm	de 560 à 680 mm
E - Distance tronc/guidon	de 250 à 320 mm	de 310 à 380 mm
F - Hauteur d'assise	de 290 à 500 mm	de 390 à 600 mm



SOMMAIRE

Les châssis

Position assise

Palermo.....	p. 28
Hisséo.....	p. 30
TAO.....	p. 32
Echo.....	p. 34
MEO.....	p. 36
Elix.....	p. 38
Plimo ²	p. 40
Brio Eco.....	p. 42
Brio ²	p. 44
Educo ²	p. 46
Matéo.....	p. 48

Verticalisation

Echo.....	p. 50
Plimo ²	p. 52
Little.....	p. 54
Piggy.....	p. 56
Upsilo.....	p. 58
Jumbo Cadet.....	p. 60
Jumbo Junior.....	p. 62
Jumbo Senior.....	p. 64
Bery.....	p. 66
Vertilo.....	p. 68
Capucin.....	p. 70

Verticalisation segmentée

Upsilo.....	p. 72
Jumbo.....	p. 74
Astro IV.....	p. 76

Déambulation

Motilo.....	p. 78
Triskelo.....	p. 80

CHÂSSIS POSITION ASSISE

Adjonctions



	Types	Références
	Châssis PALERMO	T69-C100N
1	Paire de repose-pieds	T90133-1
2	Ensemble support avec tablette blanche	T90-C119-0
3	Support tablette	T90134-1
4	Canopy	T6960-1
5	Panier	T6970-1

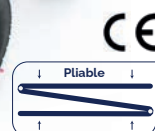


Poussette Palermo

Un bon positionnement en toute légèreté !

Poussette en aluminium et acier au design inclusif, dotée d'un châssis optimisé pour une utilisation intérieure et extérieure. Elle assure un bon positionnement pour les plus petits tout en offrant aux parents une acceptation plus douce face à la situation de handicap.

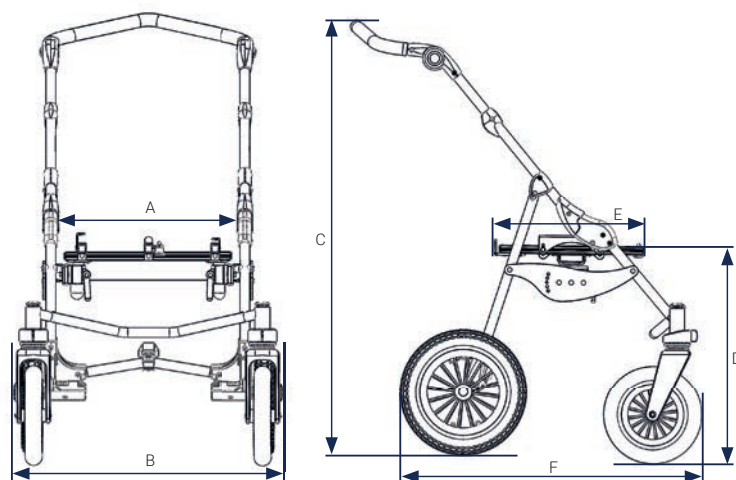
- Pliable et légère (10,5kg)
- Réglage de la position du centre de gravité
- Assise réglable en largeur, hauteur et inclinaison



Référence	T69-C100N
Type	Poussette
Couleur	N
Réglages	Hauteur, inclinaison, largeur, position du centre de gravité
Données patient	Limite de poids : 20 kg / Limite de taille : 1 m / Limite d'âge : 5 ans*

*À titre indicatif.

Dimensions du châssis



A - Largeur d'assise	Max. : 400 mm
B - Empattement	640 mm
C - Hauteur	975 mm
D - Hauteur sol/assise	Min. : 530 mm - Max. : 555 mm
E - Longueur assise	Max. : 400 mm
F - Longueur	740 mm



Assise réversible



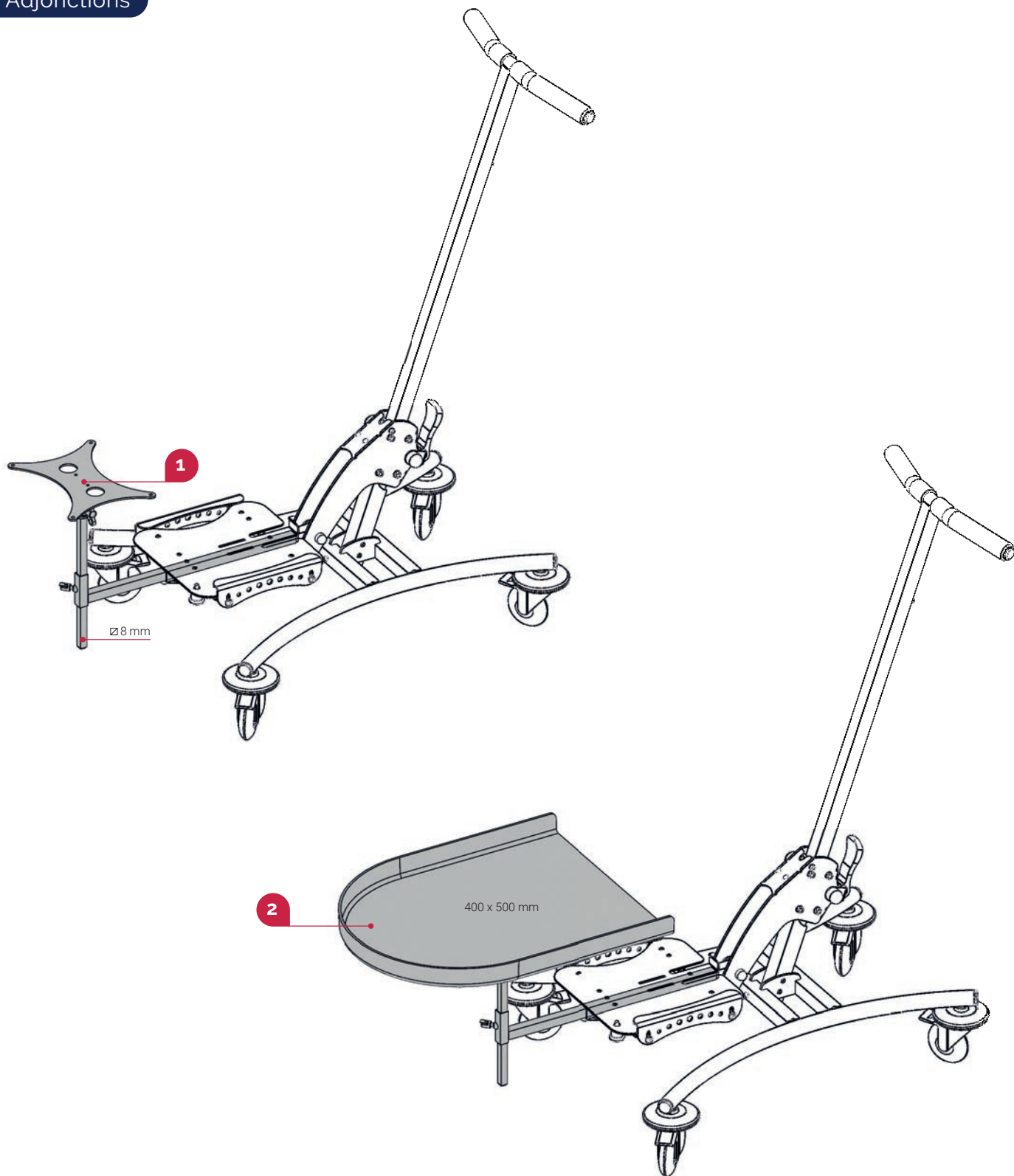
Assise réglable et inclinable



Pliage rapide

CHÂSSIS POSITION ASSISE

Adjonctions



	Types	Références
	Châssis HISSÉO	T66-C100
1	Support tablette	T90-C101XS
2	Support tablette avec tablette blanche	T90-C101XSBC0

HISSÉO

Hisséo

Base roulante d'intérieur au design aéré. Son réglage en hauteur fait de lui un châssis parfait à l'école et dans les centres.

- Réglage en hauteur de l'assise de 200 à 600 mm
- Assise inclinable crantée de 0° à 20°
- Montage et démontage rapide

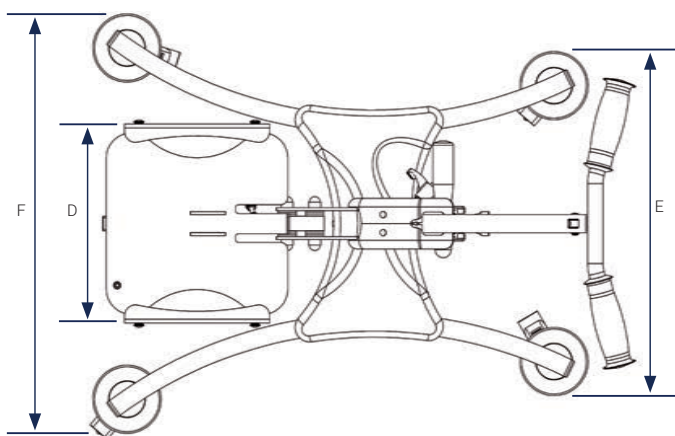


CE

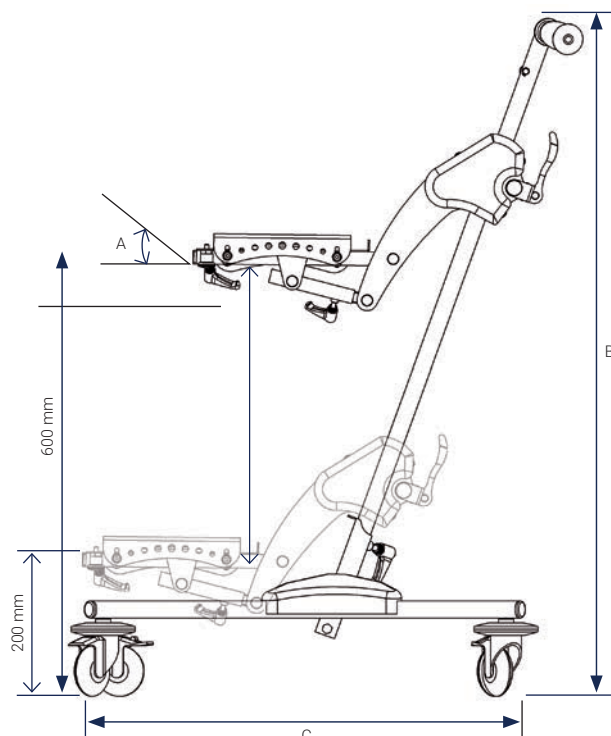
Référence	T66-C100						
Type	Châssis roulant pour corset-siège						
Couleur châssis	N	BJ	BL	V	RS	VI	R
Couleur carter	Noir, jaune, rouge						
Réglages	Hauteur, inclinaison (max. 20°), largeur d'assise						
Données patient	Limite de poids : 15 kg / Limite de taille : 1,00 m / Limite d'âge : 5 ans*						

*À titre indicatif.

Dimensions du châssis

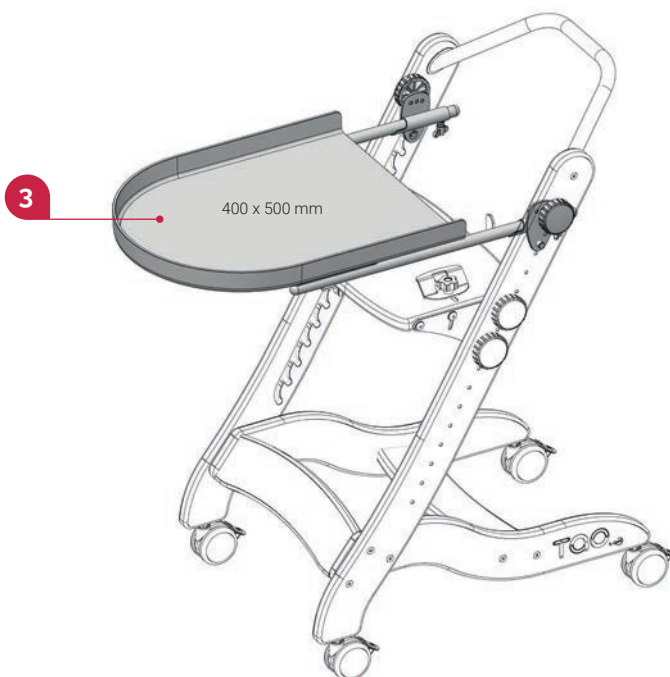
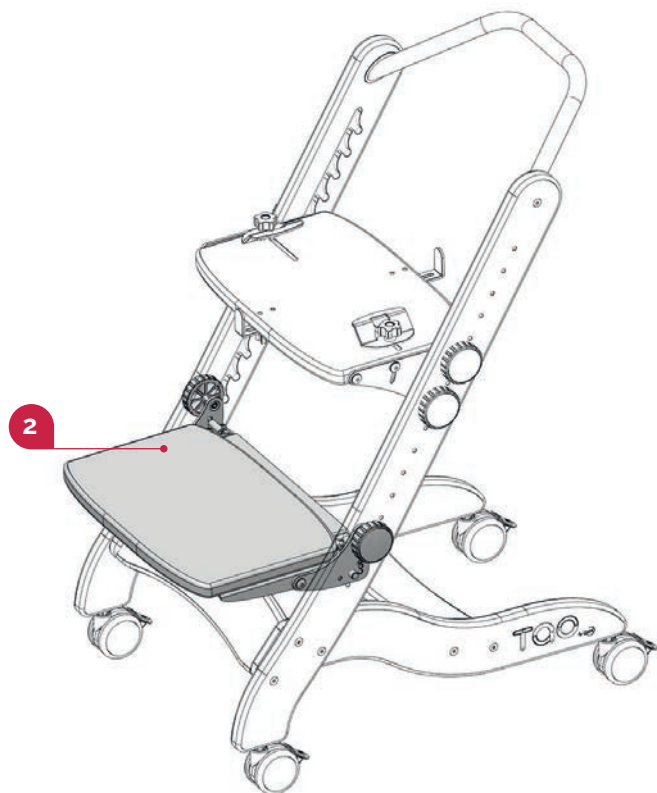


A - Angulation d'assise	de 0° à 20°
B - Hauteur (sol au guidon)	1985 mm
C - Longueur	685 mm
D - Largeur d'assise	de 250 mm à 370 mm
E - Empattement arrière	475 mm
F - Empattement avant	575 mm



CHÂSSIS POSITION ASSISE

Adjonctions



Types		Références	Références
	Châssis TAO	Avec repose-pieds TW1-300-1	Sans repose-pieds TW1-300-2
1	Support de tablette	TW1-203-1	
2	Repose-pieds	Inclus	TW1-202-1
3	Support tablette avec tablette blanche	TW1-301	



TAO

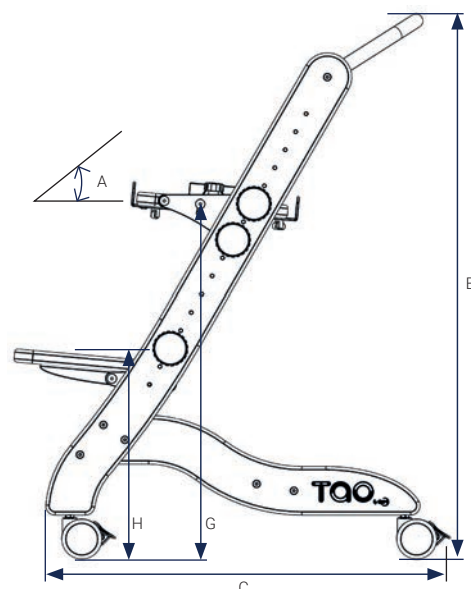
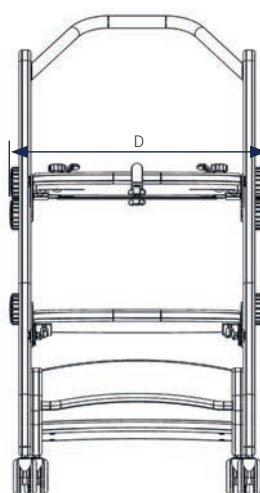
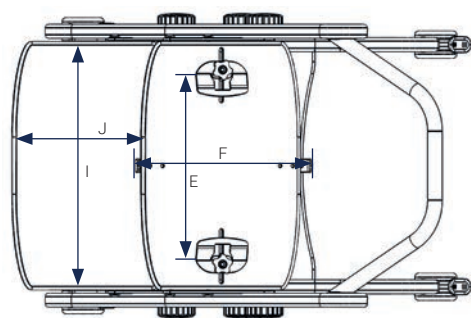
Base roulante d'intérieur en bois, destinée à recevoir un corset-siège. TAO a été conçu avec l'objectif d'une meilleure intégration dans le foyer, tout en diminuant son impact écologique.

- Réglage en hauteur et en inclinaison de l'assise et du repose-pieds
- Ajustement et réglage sans outil
- Design inclusif, fabriqué en bois

Références	TW1-300-1	TW1-300-2
Type	Châssis roulant pour corset-siège	
Couleurs châssis	Bois	
Option	Avec repose-pieds	Sans repose-pieds
Données patient	Limite de poids : 40 kg (patient + coque) / Limite de taille : 1,30 m / Limite d'âge : 10 ans*	

*À titre indicatif.

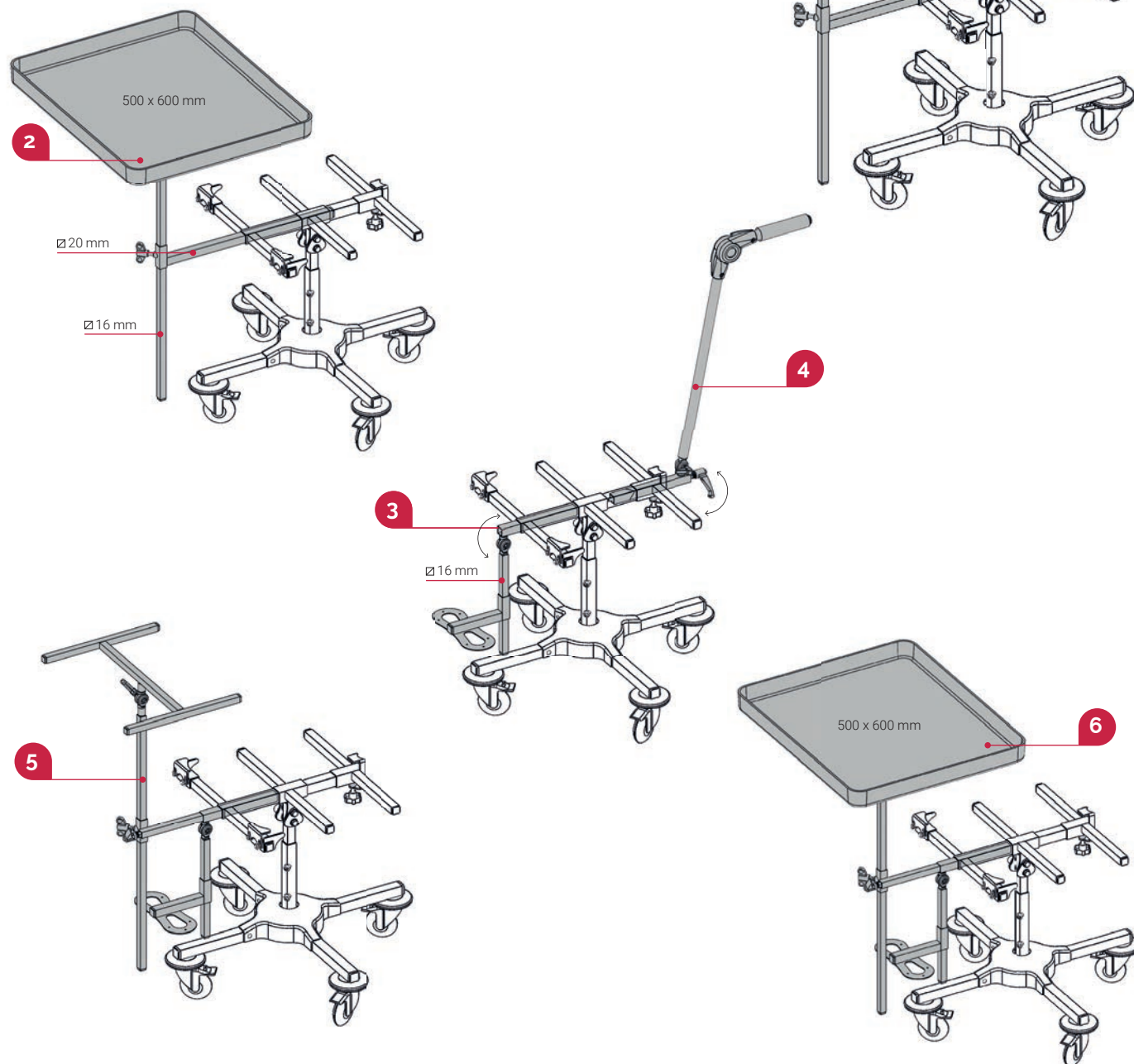
Dimensions du châssis



A – Angulation d'assise	0 - 20°
B – Hauteur	900 mm
C – Longueur	650 mm
D – Largeur	480 mm
E – Largeur de plateau	200 - 320 mm
F – Profondeur repose-pieds	250 - 400 mm
G – Plateau d'assise	330 - 720 mm
H – Hauteur de repose-pieds	330 - 570 mm
I – Largeur de repose-pieds	380 mm
J – Longueur de repose-pieds	250 - 300 mm

CHÂSSIS POSITION ASSISE

Adjonctions



	Types	Références
	Châssis ECHO	T63-C100
1	Support tablette	T90-C101
2	Support tablette avec tablette blanche	T90-C101BC1
	Support tablette avec tablette transparente	T90-C101TRC1
3	Repose-pieds central angulaire	T90-C103
4	Poignée de poussée articulée	T62110
5	Support de tablette avec repose-pieds central angulaire	T90-C115
	Support de tablette avec tablette blanche et repose-pieds central angulaire	T90-C115BC1
6	Support de tablette avec tablette transparente et repose-pieds central angulaire	T90-C115TRC1



Echo

Echo est un châssis roulant pour corset-siège, offrant une grande stabilité grâce au réglage du centre de gravité, ce qui garantit une sécurité optimale. La mise en place et l'adaptabilité sont facilitées par un système de fixation en trois points.

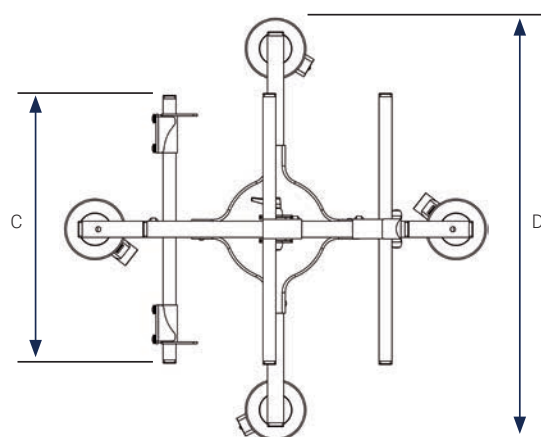
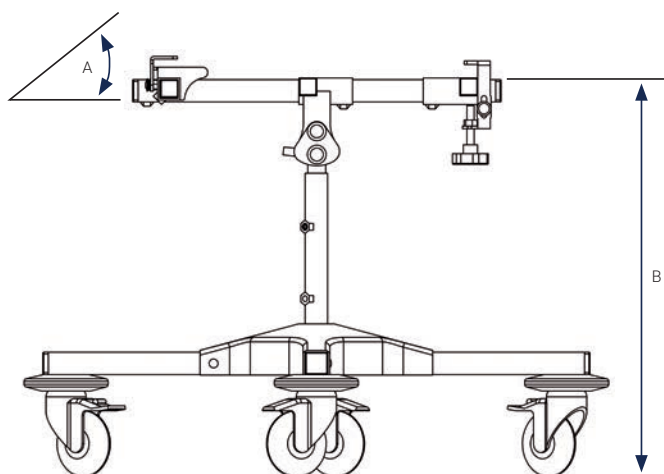
- Fixation du socle du corset-siège en trois points
- Réglable en hauteur et en inclinaison
- Une gamme d'accessoires fonctionnels pour adapter accoudoirs, tablette, repose-pieds...



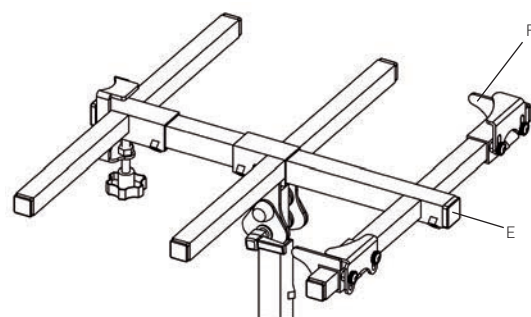
Référence	T63-C100
Type	Châssis roulant pour corset-siège
Couleur châssis	N BJ BL V RS VI R
Couleur carter	Noir, jaune, rouge
Réglages	Hauteur, inclinaison (max. 30°), largeur et profondeur d'assise, centre de gravité
Données patient	Limite de poids : 20 kg / Limite de taille : 1,20 m / Limite d'âge : 8 ans*

*À titre indicatif.

Dimensions du châssis

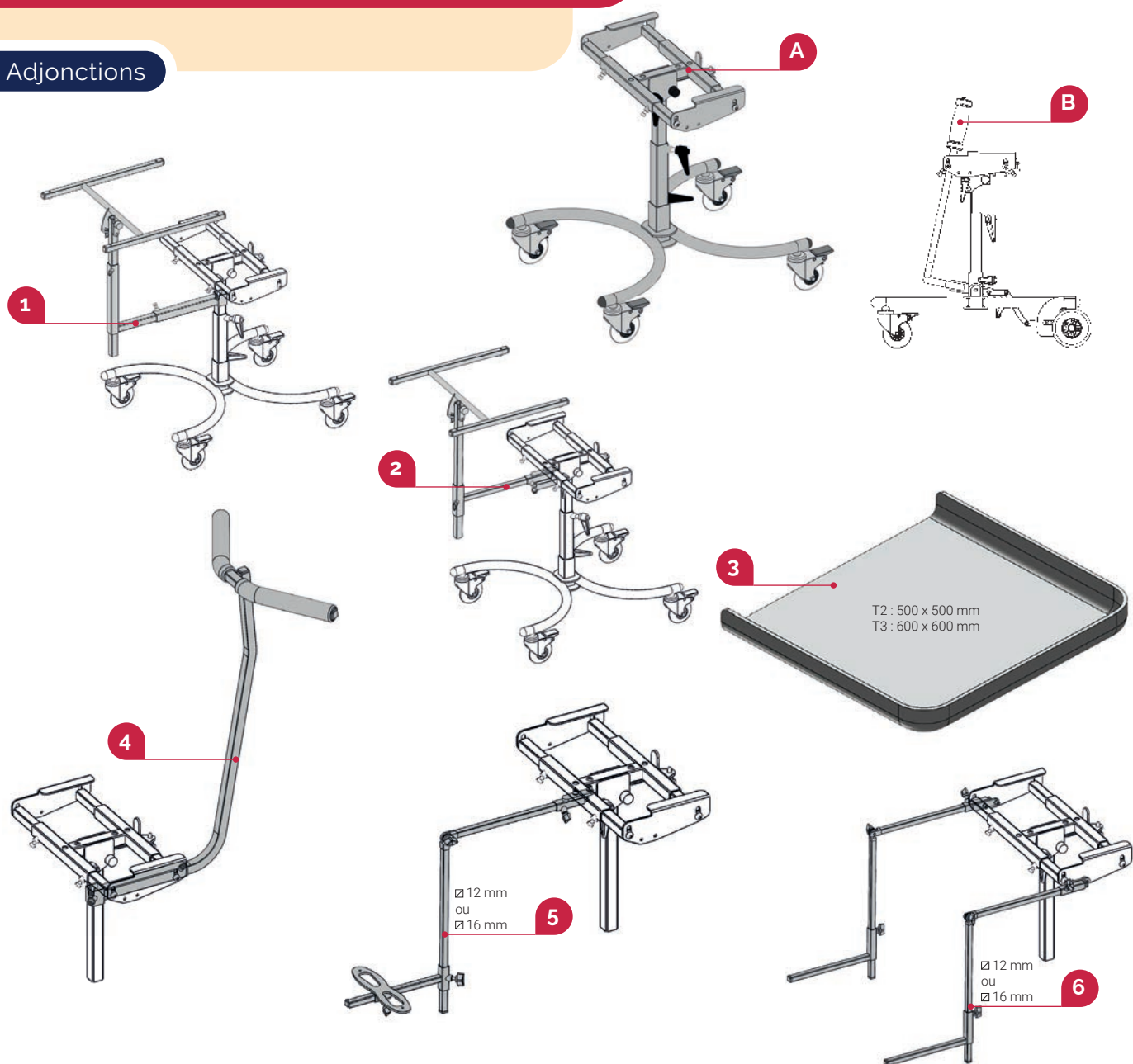


A - Angulation d'assise	de 0° à 30°
B - Hauteur	de 440 mm à 540 mm
C - Largeur d'assise	de 150 mm à 400 mm
D - Longueur	660 mm
E - Admission tablette, repose-pieds	∅ 25 mm - Épaisseur 2 mm
F - Épaisseur de plateau	de 10 mm à 20 mm



CHÂSSIS POSITION ASSISE

Adjonctions



	Types	Tailles	Références
A	Châssis MEO		RAVMEO-C100N
B	Châssis MEO avec frein		RAVMEOF-C100N
1	Support tablette		RAVOCS-C110
2	Support tablette		RAVOCS-C104
3	Tablette blanche	T2	RAVOCS8-16B2
		T3	RAVOCS8-16B3
3	Tablette transparente	T2	RAVOCS8-16TR2
		T3	RAVOCS8-16TR3
4	Poignées		RAVOCS-C109
5	Repose-pieds central	∅12 mm	RAVOCS-C105
		∅16 mm	RAVOCS-C106
6	Repose-pieds	∅12 mm	RAVOCS-C107
		∅16 mm	RAVOCS-C108



MEO

MEO est un support roulant permettant de recevoir tous types de corset-siège sur mesure. Réglable manuellement en hauteur et en inclinaison, il est très simple d'utilisation. L'adaptation du corset-siège résolument plus efficace lui permet d'être encore plus ergonomique et esthétique.

Version frein

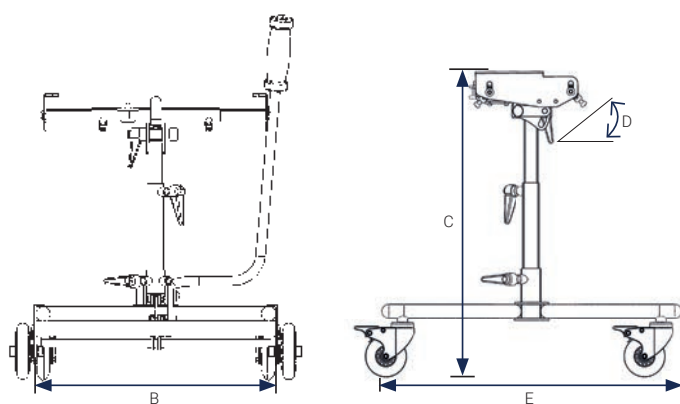
La version frein est équipée d'un système de freinage manuel qui permet grâce à un levier de bloquer facilement les roues arrières (possibilité d'avoir le frein à droite ou à gauche).



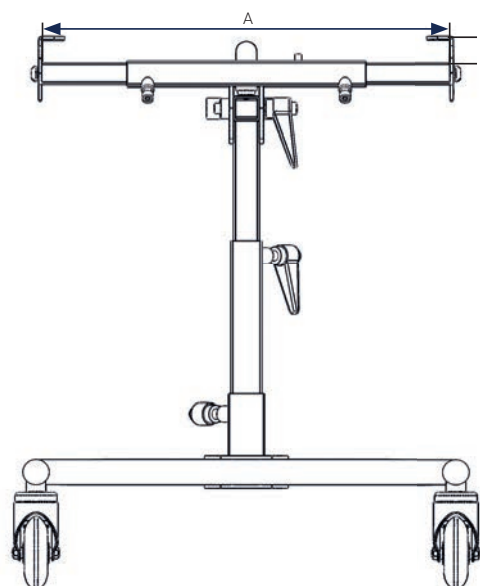
Références	RAVMEO-C100N	RAVMEOF-C100N
Type	Châssis roulant pour corset-siège enfant, usage en intérieur	
Couleurs châssis	N	
Option	-	Frein manuel
Poids	6,6 kg	9 kg
Données patient	Limite de poids : 25 kg (patient + coque) / Limite de taille : 1,20 m / Limite d'âge : 8 ans*	
Pour commander	-	RAVMEOF-C100N : préciser le côté du frein

*À titre indicatif.

Dimensions du châssis



	RAVMEO-C100N	RAVMEOF-C100N
A - Largeur d'assise	230 mm à 430 mm	
B - Empattement	405 mm	AV : 405 mm AR : 475 mm
C - Hauteur	De 305 mm (avec recoupe) à 590 mm	
D - Angulation d'assise	De 0° à 20°	
E - Longueur	470 mm	485 mm
F - Épaisseur plateau	De 7 mm à 22 mm	



CHÂSSIS POSITION ASSISE

Adjonctions



	Types	Tailles	Références
	Châssis ELIX		RAVELIX-C100N RAVELIX-C200N
1	Support tablette		RAVOCS-C110
2	Support tablette		RAVOCS-C104
3	Tablette blanche	T2	RAVOCS8-16B2
		T3	RAVOCS8-16B3
3	Tablette transparente	T2	RAVOCS8-16TR2
		T3	RAVOCS8-16TR3
4	Poignées		RAVOCS-C109
5	Repose-pieds central	Ø12 mm	RAVOCS-C105
		Ø16 mm	RAVOCS-C106
6	Repose-pieds	Ø12 mm	RAVOCS-C107
		Ø16 mm	RAVOCS-C108



ELIX

Elix est un support roulant permettant de recevoir tous types de corset-siège sur mesure. Réglable manuellement en hauteur et en inclinaison, il est très simple d'utilisation, car il est composé d'une embase roulante polyamide/fibre de verre légère et maniable. L'ensemble des roues sont pivotantes et munies de freins.

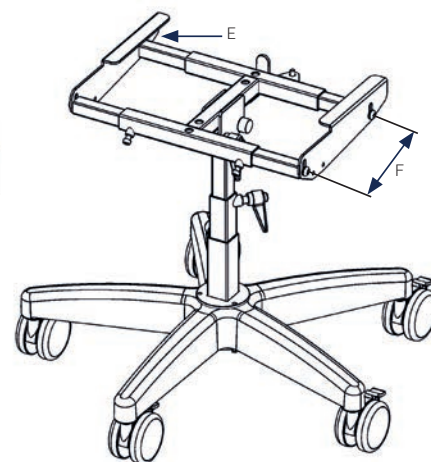
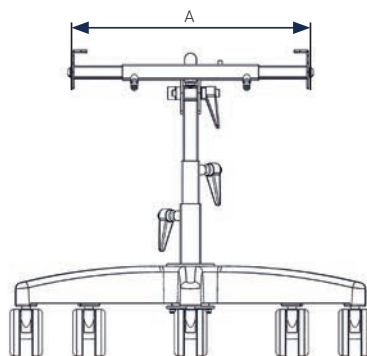
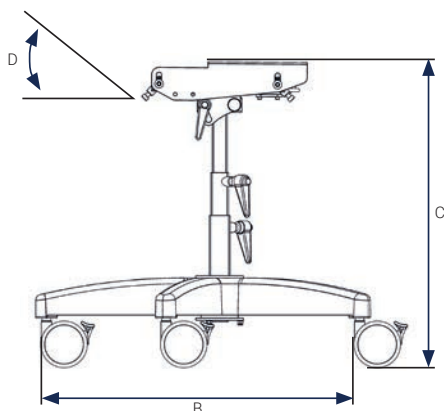
- Piétement secrétaire
- Démontable
- 2 profondeurs d'assise disponibles



Références	RAVELIX-C100N	RAVELIX-C200N
Type	Châssis roulant pour corset-siège enfant, usage en intérieur	
Couleurs châssis	N	
Poids	6 kg	
Données patient	Limite de poids : 50 kg (patient + coque) / Limite de taille : 1,20 m / Limite d'âge : 8 ans*	

*À titre indicatif.

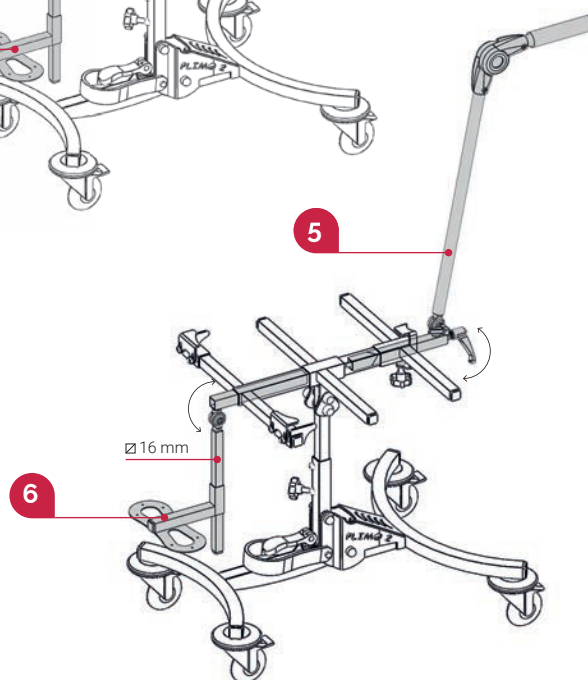
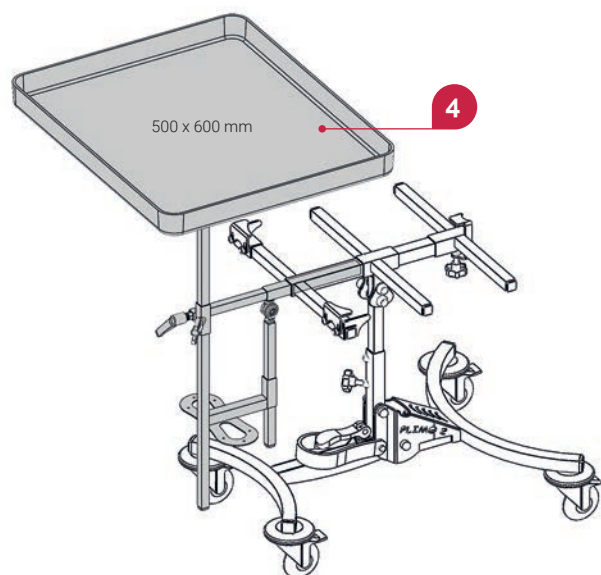
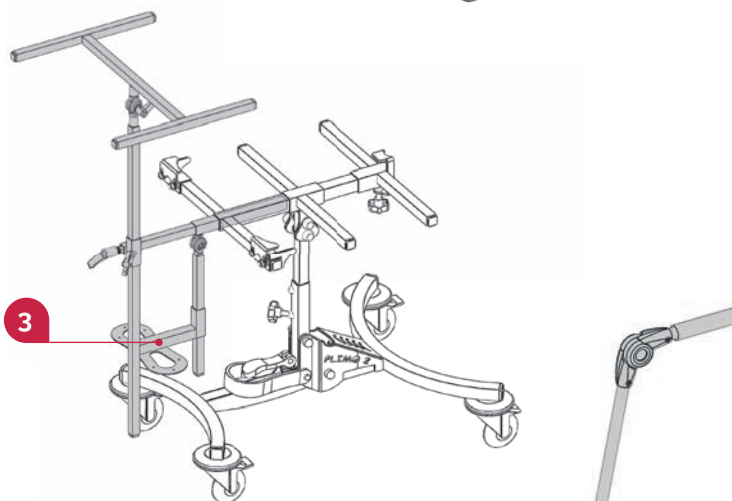
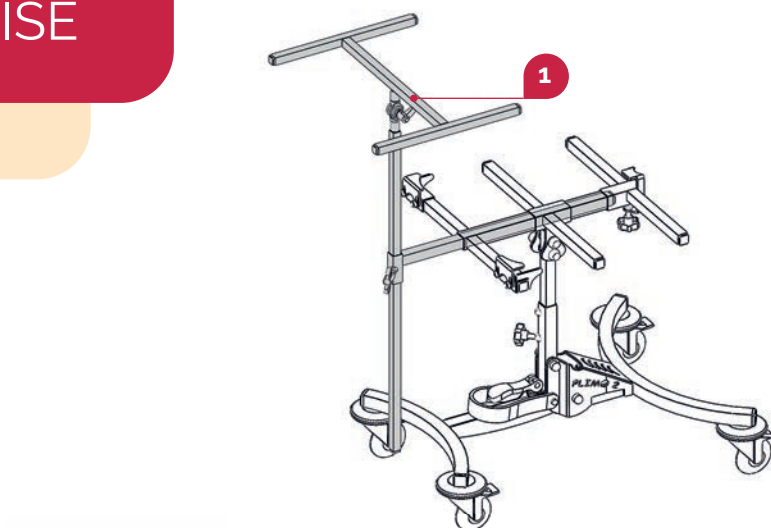
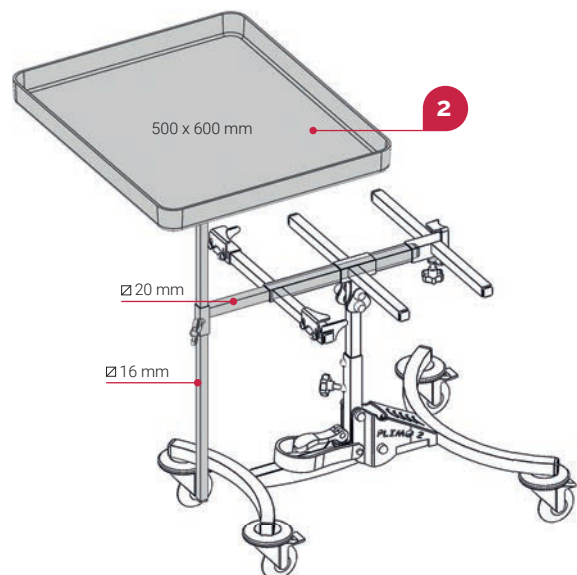
Dimensions du châssis



	RAVELIX-C100N	RAVELIX-C200N
A - Largeur d'assise	230 mm à 430 mm	
B - Empattement	585 mm	
C - Hauteur	De 365 à 650 mm	
D - Angulation d'assise	De 0° à 20°	
E - Épaisseur plateau	De 7 mm à 22 mm	
F - Profondeur assise	150 mm	200 mm

CHÂSSIS POSITION ASSISE

Adjonctions



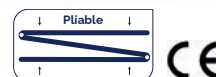
	Types	Références
	Châssis PLIMO ²	T62-C100
1	Support tablette	T90-C101
2	Support tablette avec tablette blanche	T90-C101BC1
	Support tablette avec tablette transparente	T90-C101TRC1
3	Support tablette avec repose-pieds central angulaire	T90-C115
	Support tablette avec tablette blanche et repose-pieds central angulaire	T90-C115BC1
4	Support tablette avec tablette transparente et repose-pieds central angulaire	T90-C115TRC1
5	Poignée de poussée articulée	T62110
6	Repose-pieds central angulaire	T90-C103

PLIMO²

PLIMO²

Base roulante très stable grâce au réglage du centre de gravité, assurant une sécurité optimale.

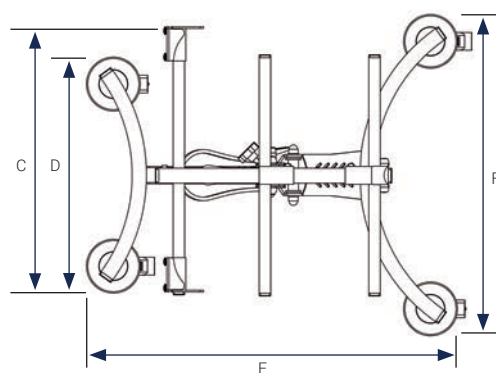
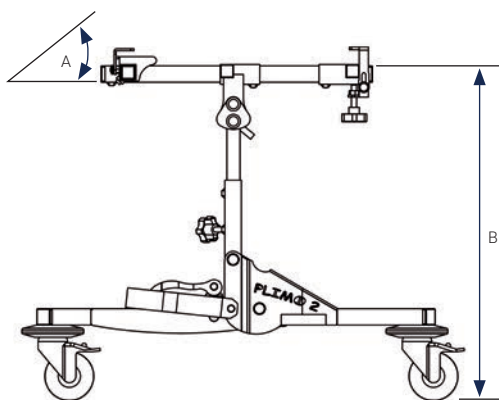
- Châssis pliable
- Une assise innovante dans la fixation du socle du corset-siège, facilite l'adaptabilité et la mise en place
- Réglable en hauteur et en déclive



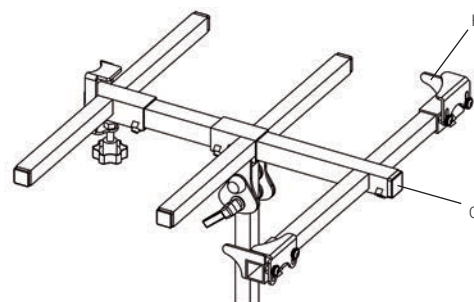
Référence	T62-C100
Type	Châssis roulant pour corset-siège
Couleurs châssis	N BJ BL V RS VI R
Réglages	Hauteur, inclinaison (max. 30°), largeur et profondeur d'assise, centre de gravité
Données patient	Limite de poids : 20 kg / Limite de taille : 1,20 m / Limite d'âge : 8 ans*

*À titre indicatif.

Dimensions du châssis

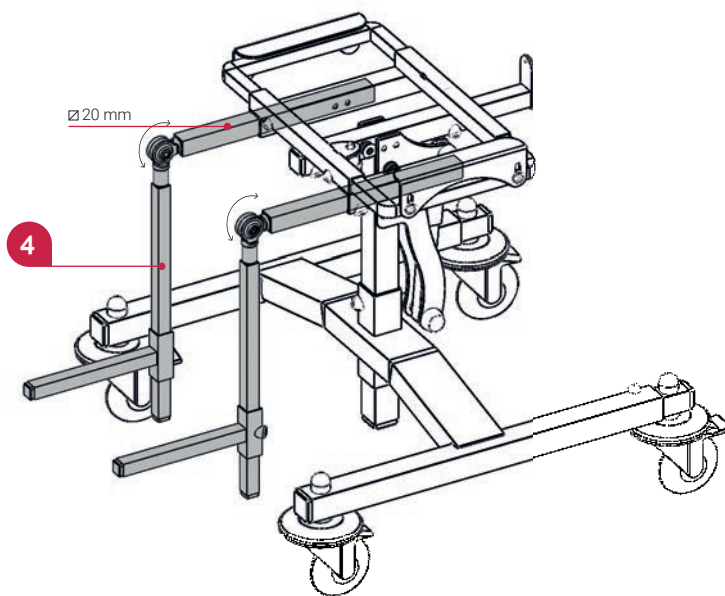
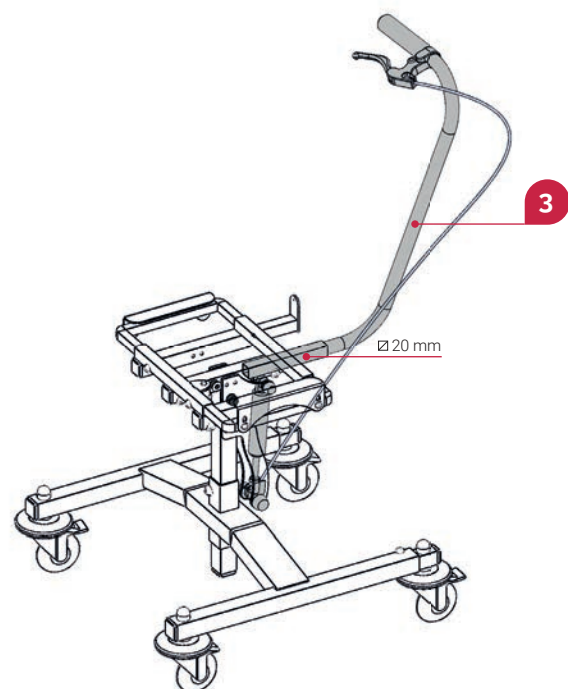
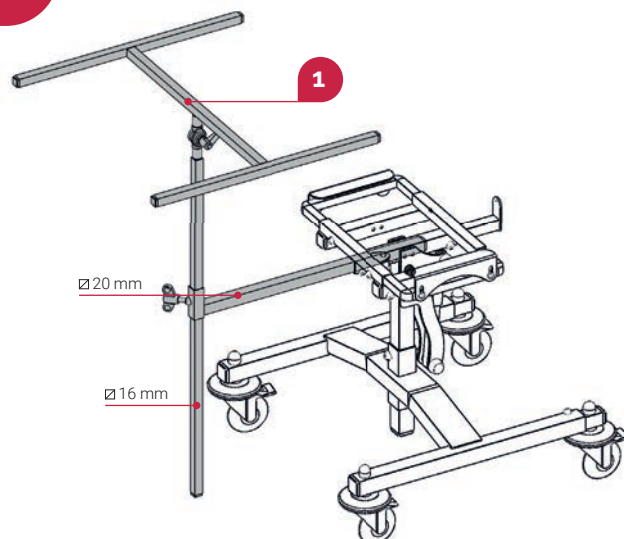
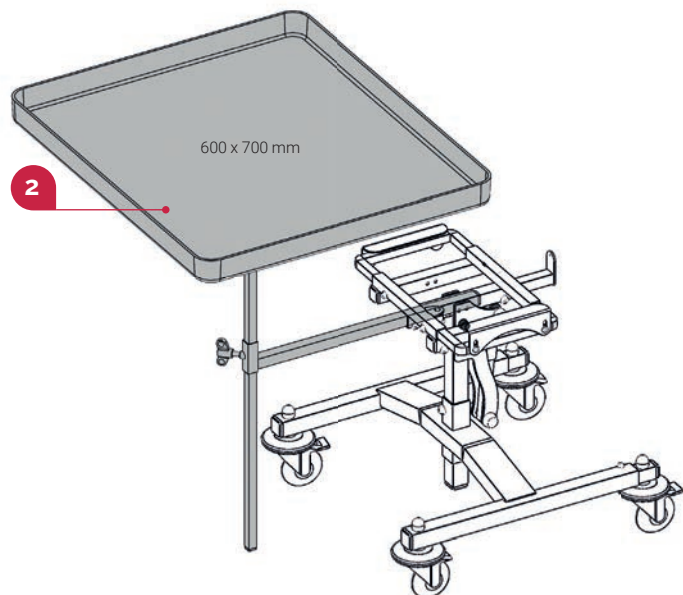


A - Angulation d'assise	de 0° à 30°
B - Hauteur	De 510 mm à 570 mm
C - Largeur d'assise	De 150 mm à 400 mm
D - Empattement avant	410 mm
E - Longueur	650 mm
F - Empattement arrière	560 mm
G - Admission support tablette	∅25 mm - épaisseur 2 mm
H - Épaisseur de plateau	De 10 mm à 20 mm



CHÂSSIS POSITION ASSISE

Adjonctions



Types		Références	
	Châssis BRIO ECO	Vérin mécanique : T61-C100	Vérin hydraulique : T61-C101
1	Support tablette	T90-C101R	
2	Support tablette avec tablette blanche	T90-C101RBC2	
2	Support tablette avec tablette transparente	T90-C101RTRC2	
3	Poignée de poussée avec vérin	T65E	Inclus
4	Paire de repose-pieds articulés	T90260-1	

BRIO ECO

Base roulante d'intérieur destinée à recevoir un corset-siège.

- Rallonges de stabilisation intégrées
- Assise réglable en largeur, en profondeur et en hauteur
- Ajustement simple et précis de la déclive, à l'aide d'un vérin mécanique ou hydraulique (en option)
- Une gamme d'accessoires fonctionnels pour adapter tablette, repose-pieds, canne de poussée...

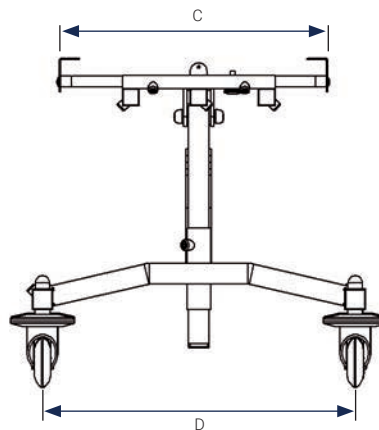
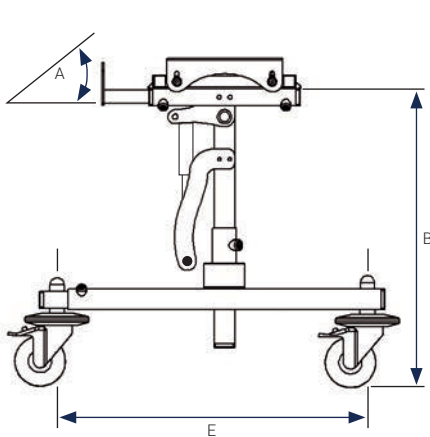


CE

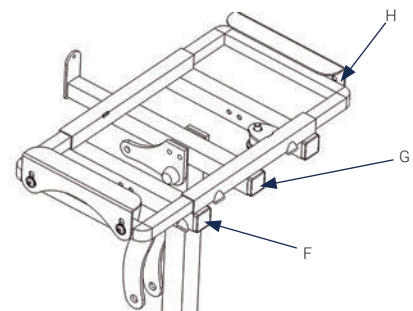
Références	T61-C100	T61-C101
Type	Châssis roulant pour corset-siège avec vérin mécanique	Châssis roulant pour corset-siège avec vérin hydraulique monté
	Vérin mécanique	Vérin hydraulique monté
Couleurs châssis		
Réglages	Hauteur, inclinaison (max 20°), largeur d'assise et centre de gravité	
Données patient	Limite de poids : 60 kg / Limite de taille : 1,60 m / Limite d'âge : jeune adulte*	

*À titre indicatif.

Dimensions du châssis

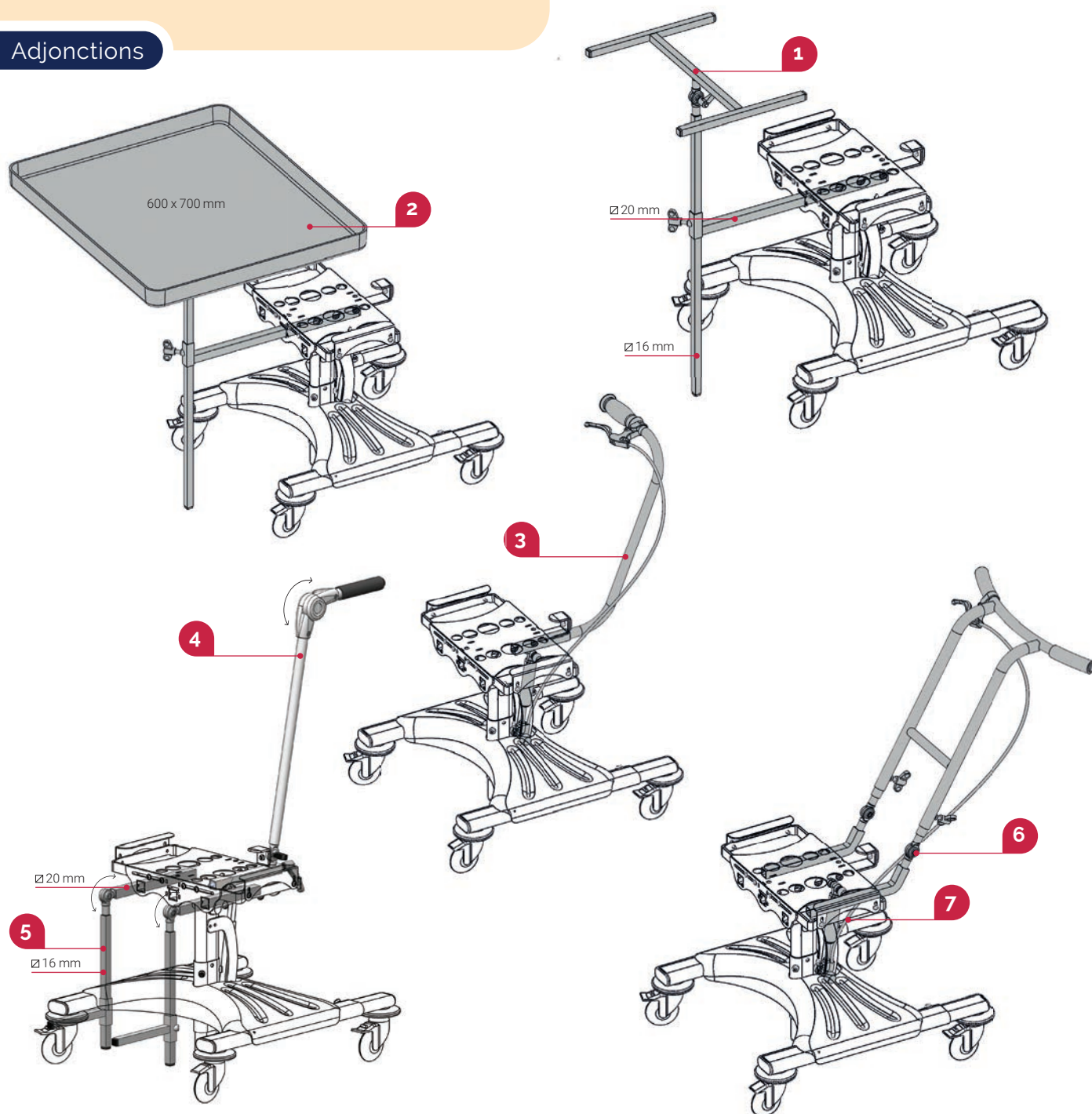


A - Angulation d'assise	De 0° à 20°
B - Hauteur	De 380 mm à 510 mm
C - Largeur d'assise	De 270 mm à 500 mm
D - Empattement	460 mm
E - Longueur	De 460 mm à 700 mm
F - Fixation segment jambier	∅25 mm - Épaisseur 2 mm
G - Admission tablette : repose-pieds	∅25 mm - Épaisseur 2 mm
H - Épaisseur de plateau	De 10 mm à 25 mm



CHÂSSIS POSITION ASSISE

Adjonctions



	Types	Références
	Châssis BRIO ²	T65-C100
1	Support tablette	T90-C101R
2	Support tablette avec tablette blanche	T90-C101RBC2
	Support tablette avec tablette transparente	T90-C101RTRC2
3	Poignée de poussée avec vérin	T65E
4	Poignée de poussée articulée	T62110
5	Paire de repose-pieds articulés	T90260-1
6	Guidon angulable	T13080-1
7	Vérin hydraulique	T13090-1

BRIO²

BRIO²

Châssis roulant d'intérieur, au design moderne, conçu pour accueillir des patients adultes jusqu'à 80 kg. Ce châssis est compatible avec une large gamme d'accessoires, lui de s'adapter aux besoins spécifiques des patients.

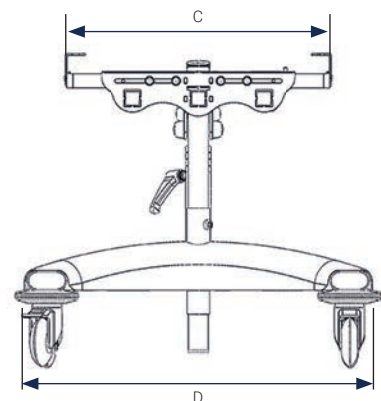
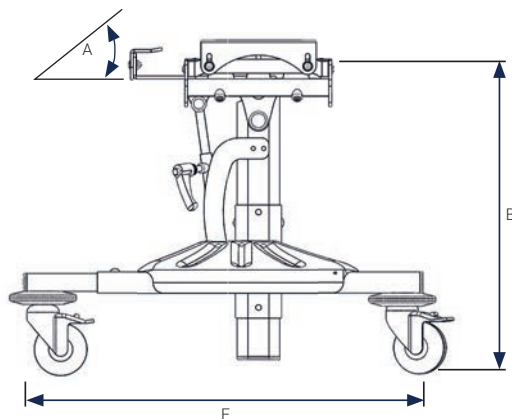
- Rallonges de stabilisation intégrées
- Un guidon ajustable en toutes positions
- Ajustement simple et précis de la déclive, à l'aide d'un vérin mécanique ou hydraulique (en option)



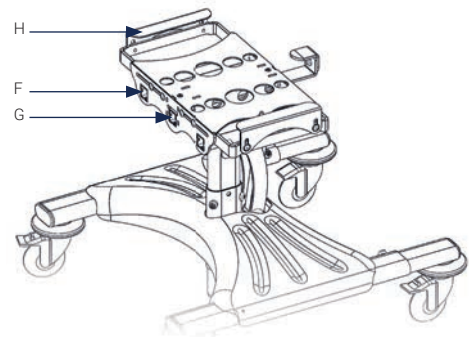
Référence	T65-C100
Type	Châssis roulant pour corset-siège
Couleurs châssis	N BJ BL V RS VI R
Couleur carter	Noir, rouge, jaune
Réglages	Hauteur, inclinaison (max. 20°), largeur/profondeur/hauteur d'assise, centre de gravité
Données patient	Limite de poids : 80 kg / Limite de taille : 1,60 m / Limite d'âge : jeune adulte*

*À titre indicatif.

Dimensions du châssis



A - Angulation d'assise	De 0° à 20°
B - Hauteur	De 390 mm à 500 mm
C - Largeur d'assise	De 320 mm à 500 mm
D - Empattement	550 mm
E - Longueur	De 500 mm à 800 mm
F - Fixation segment jambier	∅25 mm - épaisseur 2 mm
G - Admission tablette : repose-pieds	∅25 mm - épaisseur 2 mm
H - Épaisseur de plateau	De 10 mm à 22 mm



CHÂSSIS POSITION ASSISE

Adjonctions



	Types	Références
	Châssis EDUCO ²	T130C
1	Support tablette avec tablette blanche	T90-C101RBC2
	Support tablette avec tablette transparente	T90-C101RTRC2
2	Support tablette	T90-C101R
3	Paire de repose-pieds articulés	T90260-1

Educo²

EDUCO²

Base roulante avec de grandes roues pneumatiques à l'arrière pour plus de confort lors de sorties extérieures. Très stable avec ses rallonges anti-bascule intégrées.

- Le frein de parking actionné au pied, garanti une parfaite immobilisation à l'arrêt
- Assise réglable en largeur, en profondeur et en hauteur
- Un guidon ajustable en toutes positions
- Ajustement de la déclive, à l'aide d'un vérin hydraulique

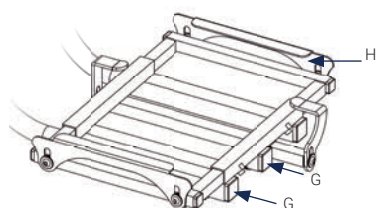


CE

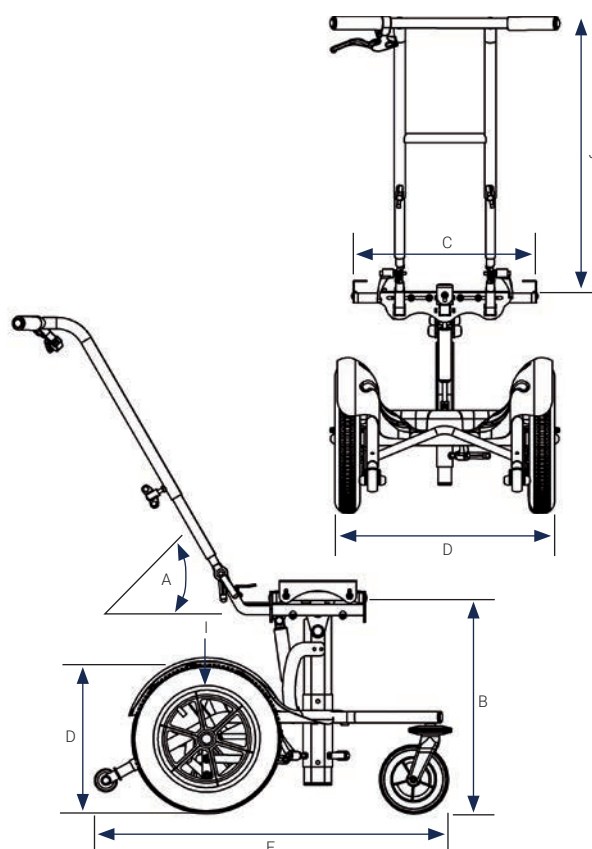
Références	T130C-100	T130C-200
Type	Châssis roulant intérieur/extérieur pour corset siège	
Couleurs châssis		
Dimensions	500 x 600 x 950 mm	600 x 670 x 950 mm
Données patient	Lim. poids : 60 kg / Lim. taille : 1,30 m / Lim. âge : 10 ans*	Lim. poids : 80 kg / Lim. taille : 1,60 m / Lim. âge : jeune adulte*

*À titre indicatif.

Dimensions du châssis



	T130C-100	T130C-200
A - Angulation d'assise	De 0° à 20°	
B - Hauteur	De 410 mm à 520 mm	
C - Largeur d'assise	De 320 mm à 500 mm	
D - Empattement	485 mm	600 mm
E - Longueur (avec anti-bascule)	780 mm	885 mm
F - Fixation segment jambier	∅ 25 mm - épaisseur 2 mm	
G - Admission tablette, repose-pieds	∅ 25 mm - épaisseur 2 mm	
H - Épaisseur de plateau	De 10 mm à 25 mm	
I - Diamètre des roues	AV : 150 mm / AR : 330 mm	
J - Réglages guidon	Réglable de 250 mm et de 0° à 90°	



CHÂSSIS POSITION ASSISE

Adjonctions



Types		Références	
	Châssis MATÉO	Roues arrières Ø 600 mm : T160-300-2	Roues arrières Ø 300 mm : T160-301-2
1	Support tablette	T90-C101R	
	Support tablette avec tablette blanche	T90-C101RBC2	
2	Support tablette avec tablette transparente	T90-C101RTRC2	
3	Fixations rails MATÉO	T160-203-2N	
4	Paire de repose-pieds articulés	T90260-1	
5	Paire d'accoudoirs	T160-207-2	

MATEO

Châssis roulant porte coquille configurable permettant le positionnement de patients adultes actifs ou passifs.

La cinématique spécifique d'inclinaison d'assise lui procure une stabilité optimum. Le pantographe permet de maintenir le positionnement du centre de gravité dans les axes centraux du châssis.

- Configurable en grandes ou petites roues
- Multiples réglages pour un ajustement précis à la posture du patient et de l'aidant
- Équipé d'anti-bascule escamotables pour une stabilité renforcée
- Inclinaison d'assise et de dossier séparée avec deux vérins à blocages

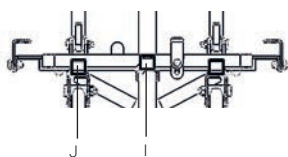


CE

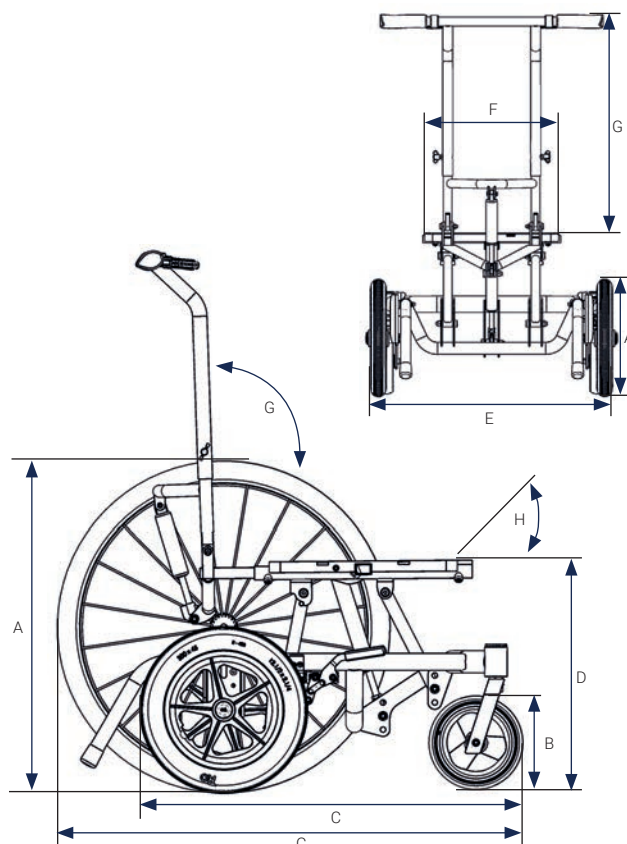
Références	T160-300-2	T160-301-2
Type	Châssis roulant intérieur/extérieur pour corset-siège	
Diamètres roues arrières	Ø 600 mm	Ø 300 mm
Couleur	N	
Réglages	Largeur, profondeur, hauteur, inclinaison d'assise (max. 30°), inclinaison de dossier (max. 125°), réglages guidon d'assise	
Données patient	Limite de poids : 125 kg / Limite de taille : 1,80 m / Limite d'âge : adulte*	

*À titre indicatif.

Dimensions du châssis

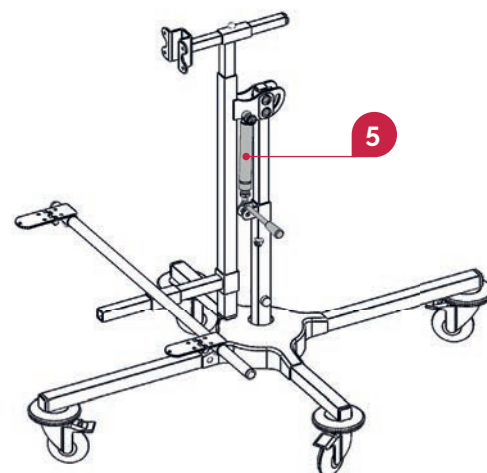
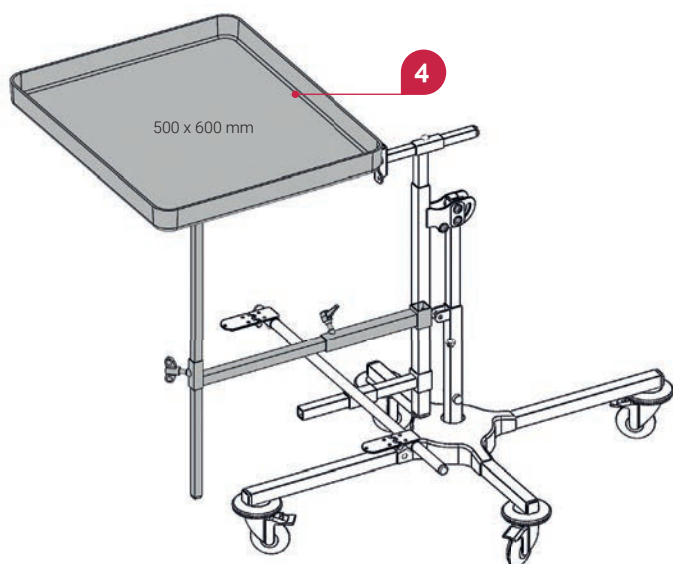
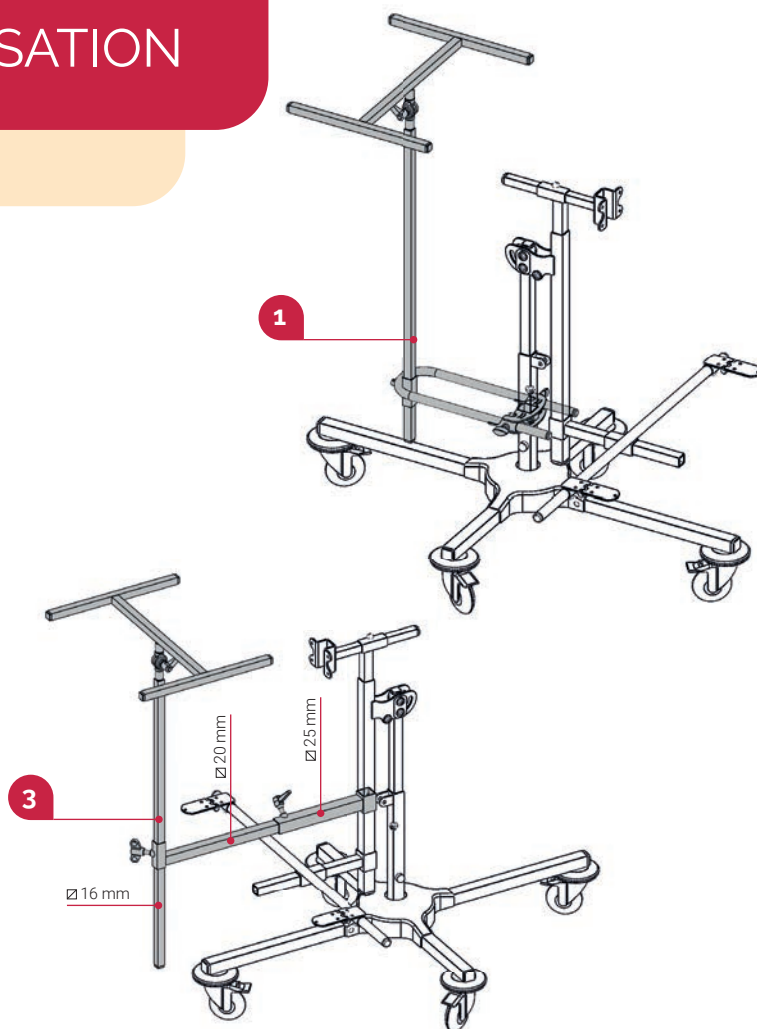
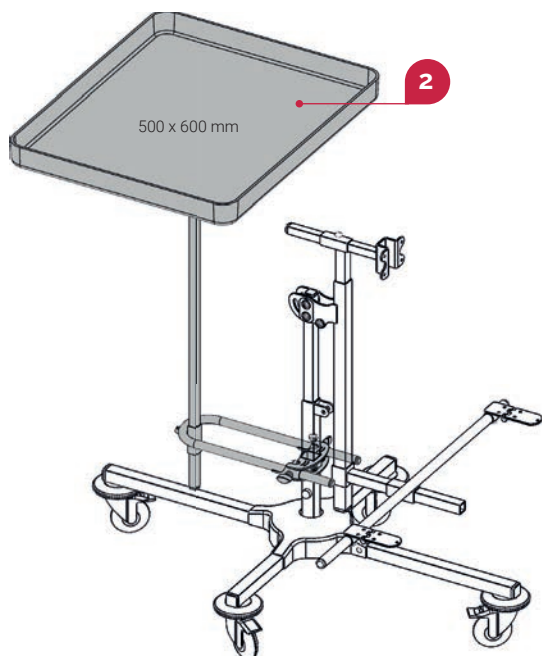


	T160-300-2	T160-301-2
A - Diamètres roues arrières	Ø 600 mm (24")	Ø 300 mm (12")
B - Diamètre roues avant	Ø 175 mm (7")	
C - Longueurs	850 mm	700 mm
D - Hauteurs	395 mm / 420 mm / 445 mm	
E - Largeurs	700 mm	650 mm
F - Largeur d'assise	350 mm (jusqu'à 550 mm avec T160-203-2N)	
G - Réglage guidon	Réglable de 250 mm et de 90° à 125°	
H - Angulation de l'assise	De 0° à 30°	
I - Admission tablette,	Ø 25 mm - Épaisseur 2 mm	
J - Segments jambier	Ø 25 mm - Épaisseur 2 mm	



CHÂSSIS DE VERTICALISATION

Adjonctions



	Types	Références
	Châssis ECHO	T63-V100
1	Support tablette ventral	T90-V104
2	Support tablette ventral avec tablette blanche	T90-V104BC1
2	Support tablette ventral avec tablette transparente	T90-V104TRC1
3	Support tablette dorsal	T90-V100
4	Support tablette dorsal avec tablette blanche	T90-V100BC1
4	Support tablette dorsal avec tablette transparente	T90-V100TRC1
5	Vérin (assistance de levage 40kg)	T6030-40
5	Vérin (assistance de levage 60kg)	T6030-60



Echo

Le châssis Echo est constitué d'une base roulante très stable. Le réglage de son empattement en croix assure une sécurité optimale.

- Fixation en trois points de la coque de verticalisation, réglage de l'inclinaison progressive
- Empattement au sol en croix permettant une liberté dans le positionnement des pieds en abduction
- Coque en position ventrale ou dorsale
- Ajustement simple et précis à l'aide d'un vérin mécanique (en option)

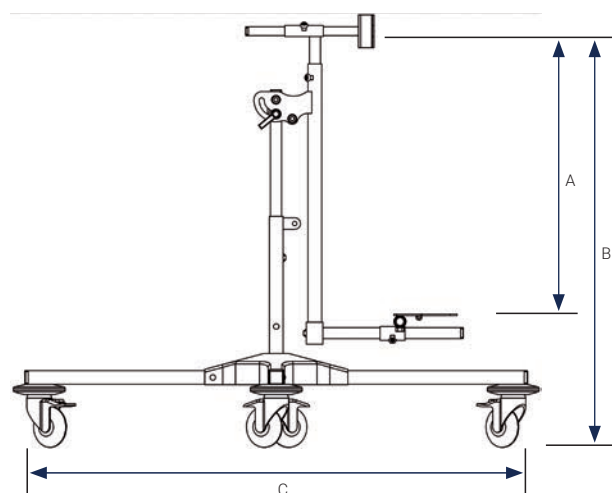
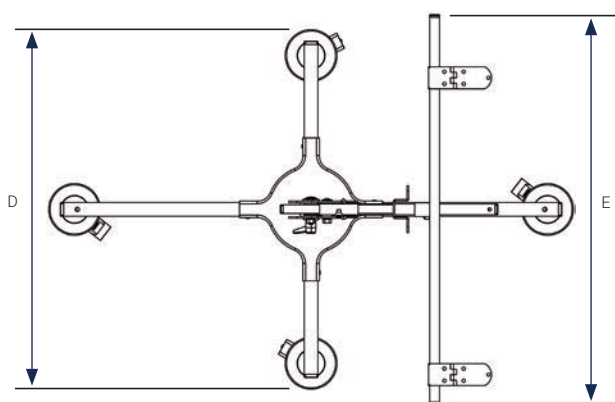


CE

Référence	T63-V100						
Type	Châssis roulant pour coque de verticalisation						
Couleur châssis	N	BJ	BL	V	RS	VI	R
Couleur carter	Noir, jaune, rouge						
Réglages	Hauteur, inclinaison (max. 90°), support de coque, abduction des pieds						
Données patient	Limite de poids : 20 kg / Limite de taille : 1,20 m / Limite d'âge : 8 ans*						

*À titre indicatif.

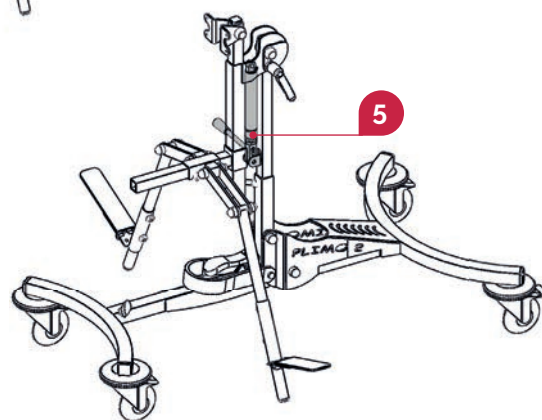
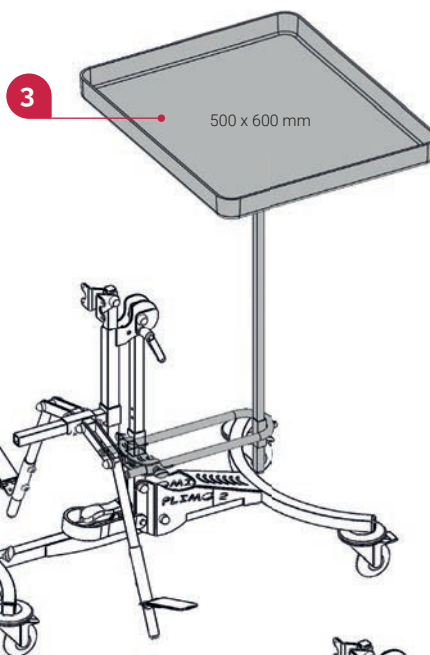
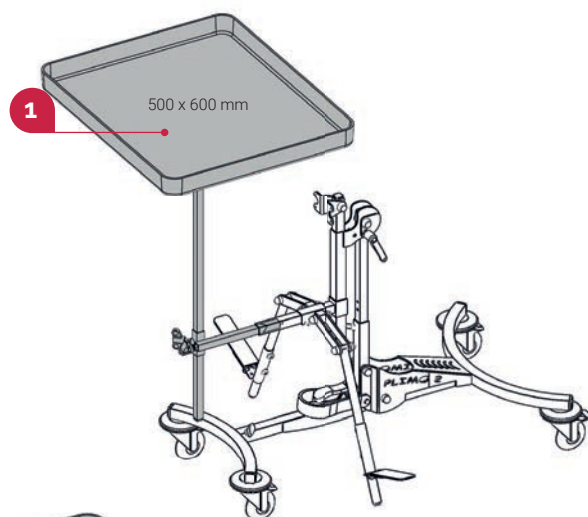
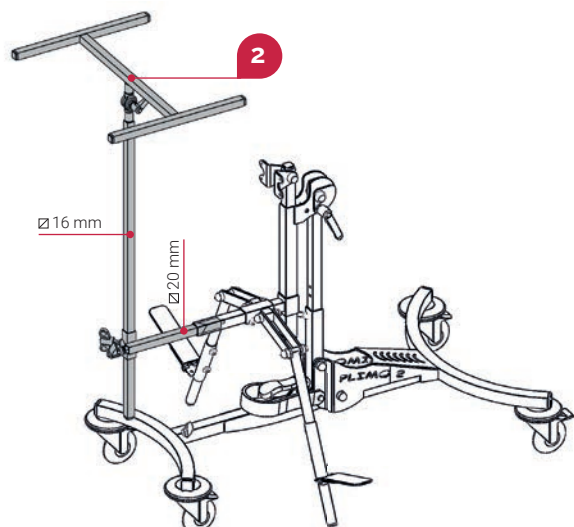
Dimensions du châssis



A - Hauteur de fixation	de 350 mm à 600 mm
B - Hauteur totale	de 680 mm à 930 mm
C - Longueur	950 mm
D - Empattement	660 mm
E - Abduction	de 200 mm à 700 mm

CHÂSSIS DE VERTICALISATION

Adjonctions



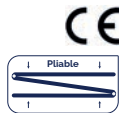
	Types	Références
	Châssis PLIMO ²	T62-V100
1	Support tablette dorsal avec tablette blanche	T90-V105BC1
	Support tablette dorsal avec tablette transparente	T90-V105TRC1
2	Support tablette dorsal	T90-V105
	Support tablette ventral avec tablette blanche	T90-V104BC1
3	Support tablette ventral avec tablette transparente	T90-V104TRC1
4	Support tablette ventral	T90-V104
5	Vérin	T6260-60

Plimo²

PLIMO²

Châssis de verticalisation pliable et roulant, offrant une stabilité optimale grâce à son système de réglage d'empâtement au sol. Le Plimo² est reconnu comme une référence dans le domaine des châssis de verticalisation.

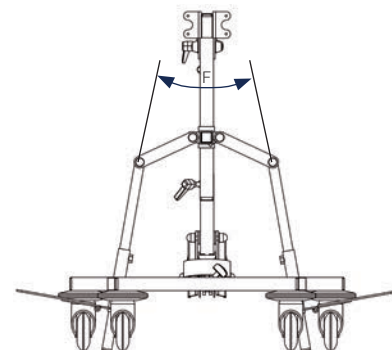
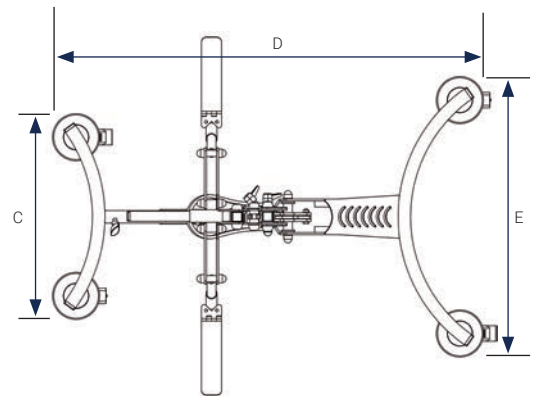
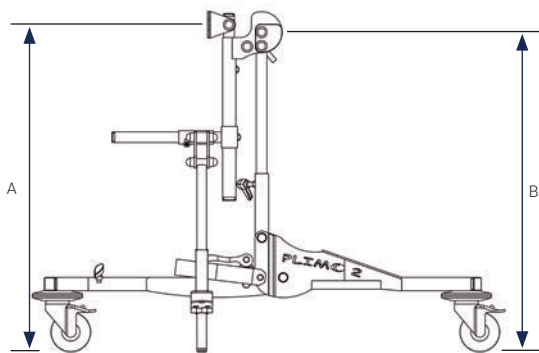
- Châssis pliable
- Une adaptation ergonomique dans la fixation de la coque du verticalisateur, réglage de l'empâtement et de l'inclinaison progressive
- Coque en position ventrale ou dorsale
- Ajustement simple et précis à l'aide d'un vérin mécanique (en option)



Référence	T62-V100						
Type	Châssis roulant pour verticalisateur avec vérin mécanique						
Couleurs châssis	N	BJ	BL	V	RS	VI	R
Réglages	Hauteur, inclinaison (max. 90°), support de coque, abduction des pieds						
Données patient	Limite de poids : 20 kg / Limite de taille : 1,20 m / Limite d'âge : 8 ans*						

*À titre indicatif.

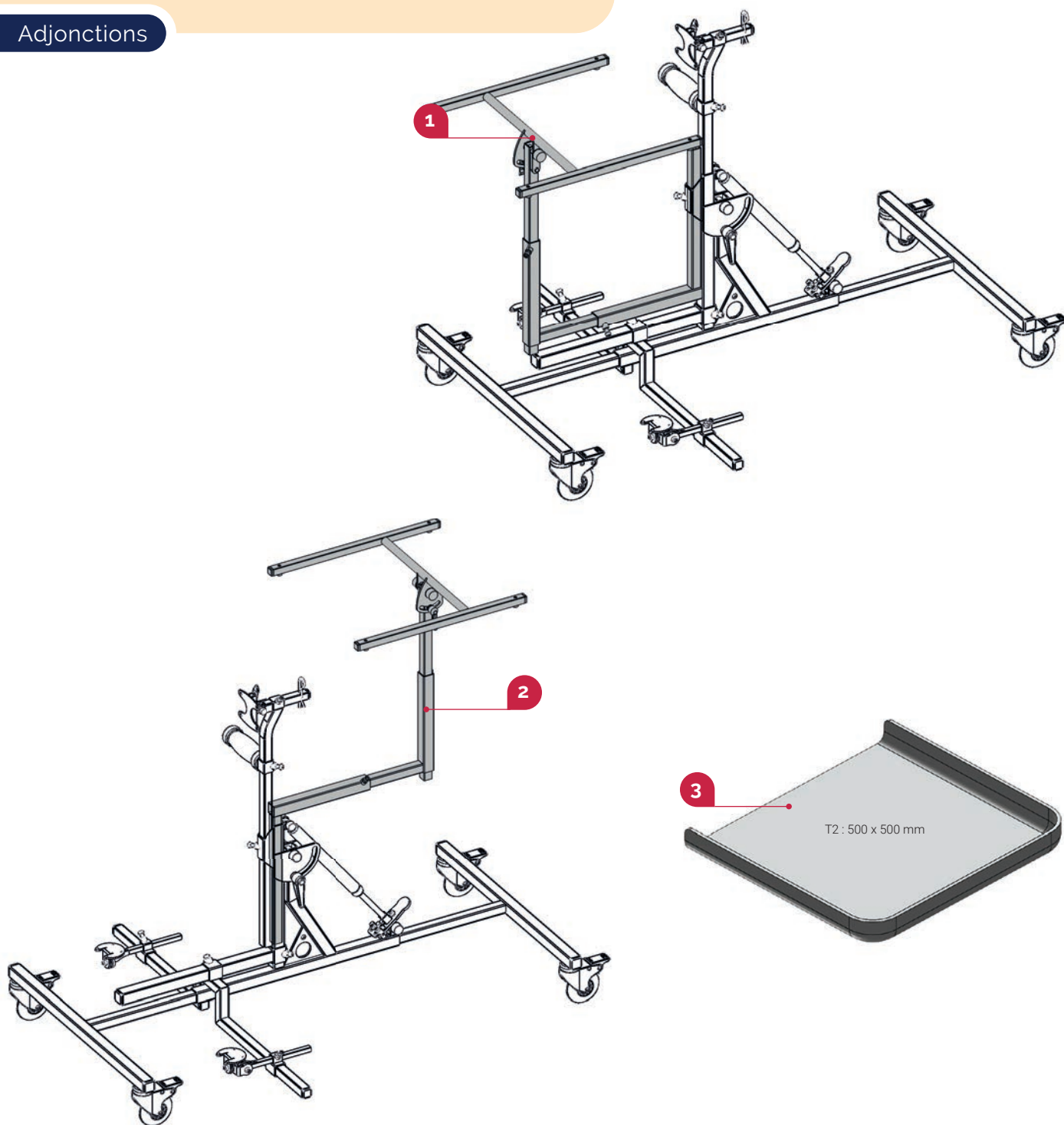
Dimensions du châssis



A - Hauteur totale	de 615 mm à 730 mm
B - Positionnement nombril max.	600 mm
C - Empâtement avant	415 mm
D - Longueur	de 865 mm à 1080 mm
E - Empâtement arrière	565 mm
F - Angle d'abduction	de 0 à 180°

CHÂSSIS DE VERTICALISATION

Adjonctions



	Types	Tailles	Références
	Châssis LITTLE		RAVLIT-V100
1	Support tablette dorsal		RAVOCS-V104
2	Support tablette ventral		RAVOCS-V104
3	Tablette blanche	T2	RAVOCS8-16B2
		T3	RAVOCS8-16B3
	Tablette transparente	T2	RAVOCS8-16TR2
		T3	RAVOCS8-16TR3



LITTLE

Le LITTLE est un socle de verticalisation conçu pour les enfants, compatible avec divers types de coques antérieures ou postérieures. Léger et ajustable en hauteur manuellement, il est équipé d'un vérin à gaz permettant un réglage facile de l'inclinaison de la coque. Toutes les roues sont pivotantes et équipées de freins.

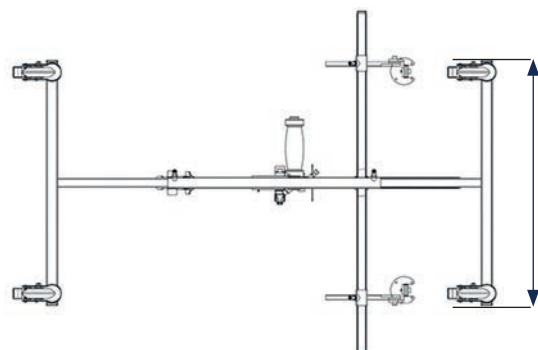
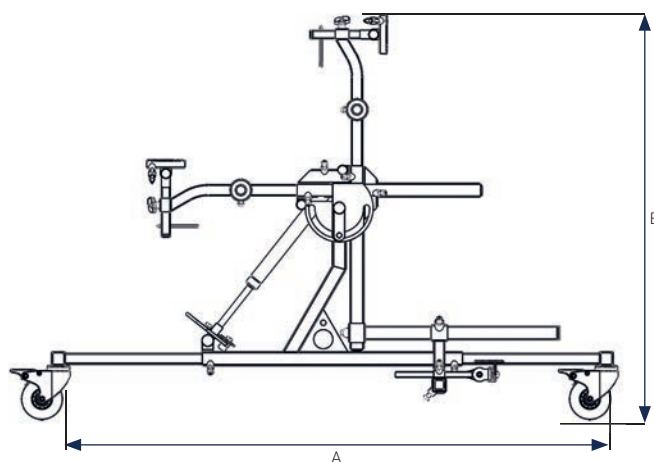
- Réglage de l'inclinaison par vérin à gaz au pied
- Réglage de l'empattement
- Démontable et léger



Référence	RAVLIT-V100
Type	Châssis roulant pour coque antérieure ou postérieure avec vérin au pied
Couleur châssis	N
Réglages	Inclinaison (de 0° à 90° max.), régalge de l'empattement de 500 à 900 mm
Données patient	Limite de poids : 45 kg (patient + coque) / Limite de taille : 1,40 m / Limite d'âge : 12 ans*

*À titre indicatif.

Dimensions du châssis



A - Longueur	500 mm à 900 mm
B - Hauteur max.	735 mm
C - Empattement	496 mm

CHÂSSIS DE VERTICALISATION

Adjonctions



	Types	Tailles	Références
	Châssis PIGGY		RAVPIG-V100
1	Support tablette dorsal		RAVOCS-V101
2	Support tablette ventral		RAVOCS-V100
3	Tablette blanche	T2	RAVOCS8-16B2
		T3	RAVOCS8-16B3
	Tablette transparente	T2	RAVOCS8-16TR2
		T3	RAVOCS8-16TR3



PIGGY

PIGGY est une plateforme de verticalisation spécialement conçue pour les adolescents. Son système de fixation simple et pratique permet d'adapter facilement une coque antérieure ou postérieure. Avec son empattement ajustable en largeur et en longueur, il garantit une excellente stabilité. De plus, toutes les roues sont pivotantes et équipées de freins.

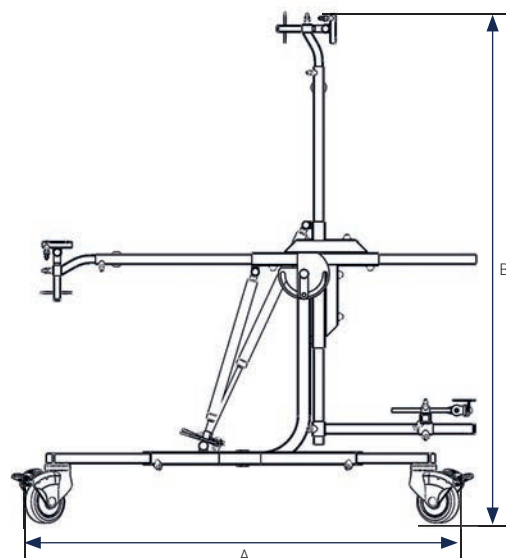
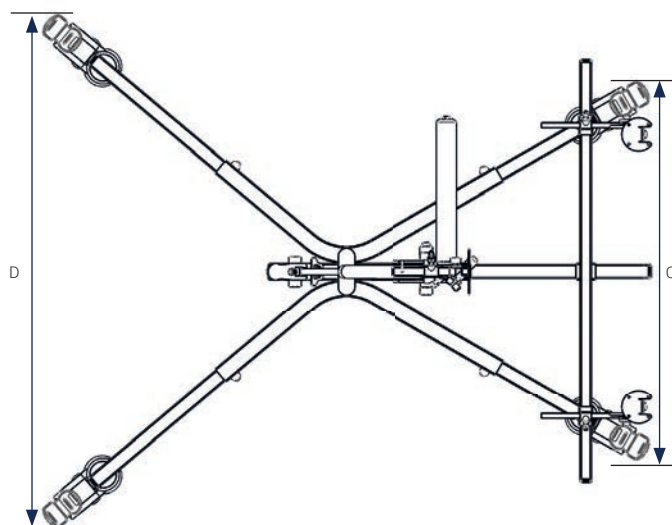
- Réglage de l'inclinaison par vérin à gaz
- Réglage de l'empattement
- Réglage du pied en 3 plans



Référence	RAVPIG-V100
Type	Châssis roulant pour coque antérieure ou postérieure avec vérin à gaz au pied
Couleur châssis	N
Réglages	Inclinaison (de 0° à 90° max.) par vérin à gaz, régalge de l'empattement de 550 à 1010 mm
Données patient	Limite de poids : 75 kg (patient + coque) / Limite de taille : 1,60 m / Limite d'âge : jeune adulte*

*À titre indicatif.

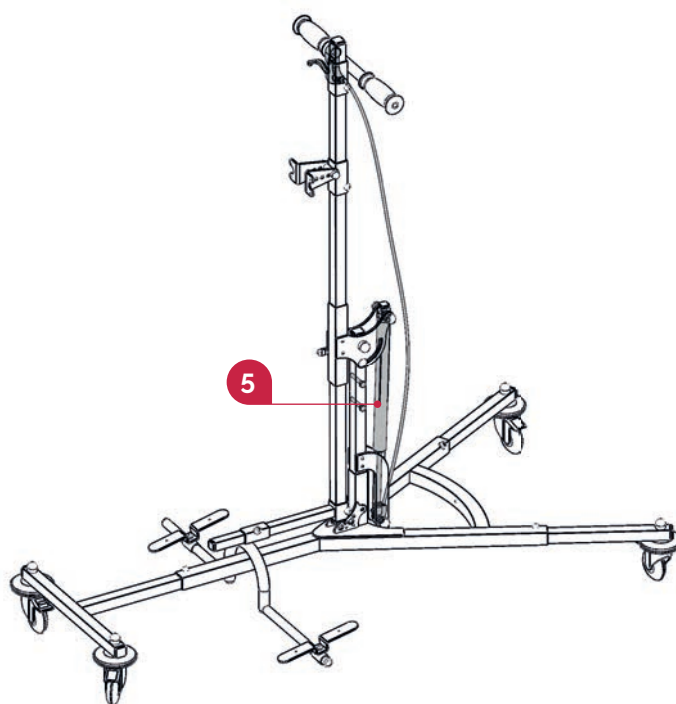
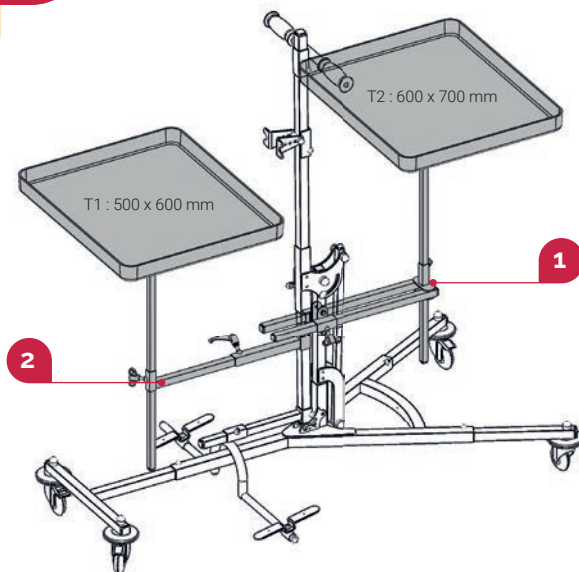
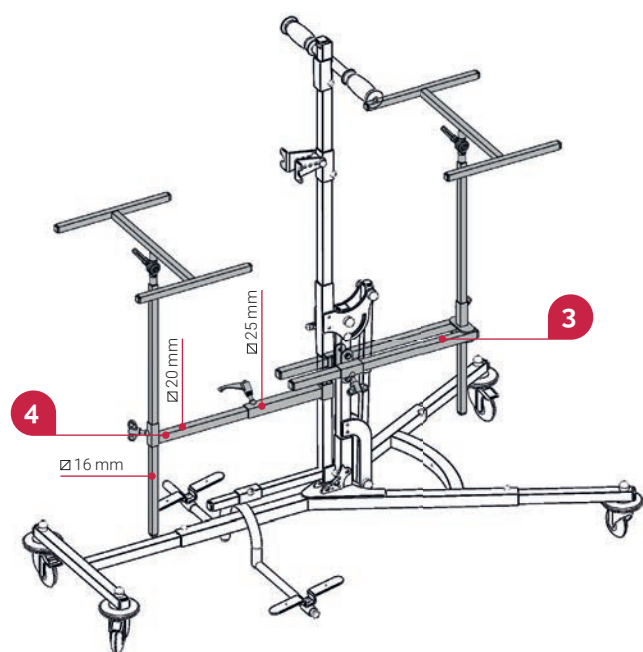
Dimensions du châssis



A - Longueur	de 550 mm à 1010 mm
B - Hauteur max.	1600 mm
C - Empattement avant	de 435 mm à 600 mm
D - Empattement arrière	de 752 mm à 825 mm

CHÂSSIS DE VERTICALISATION

Adjonctions



Types		Tailles	Références	
Châssis UPSILO			Vérin mécanique : T68-1	Vérin hydraulique : T68-V1
1	Support tablette ventral avec tablette blanche	T1	T90-V109BC1	
		T2	T90-V109RBC2	
	Support tablette ventral avec tablette transparente	T1	T90-V109TRC1	
		T2	T90-V109RTRC2	
2	Support tablette dorsal avec tablette blanche	T1	T90-V100BC1	
		T2	T90-V100BC2	
	Support tablette dorsal avec tablette transparente	T1	T90-V100TRC1	
		T2	T90-V100TRC2	
3	Support tablette ventral		T90-V109	
4	Support tablette dorsal		T90-V100	
5	Kit vérin		T6850-1	Inclus

Y upsilo

UPSILLO

UPSILLO est un châssis roulant pour verticalisateur avec vérin mécanique ou hydraulique. Dôté d'une inclinaison assistée et d'empattements réglables, il combine confort et adaptabilité.

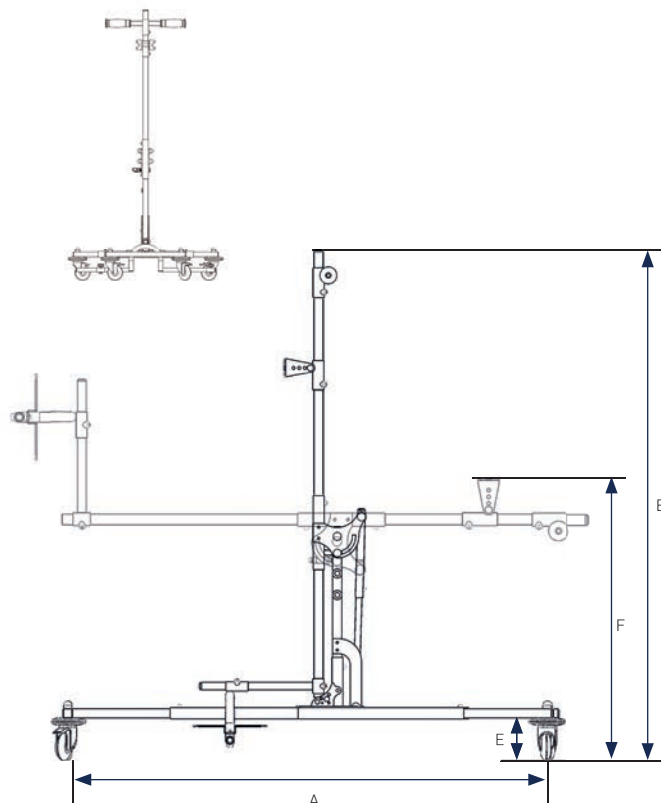
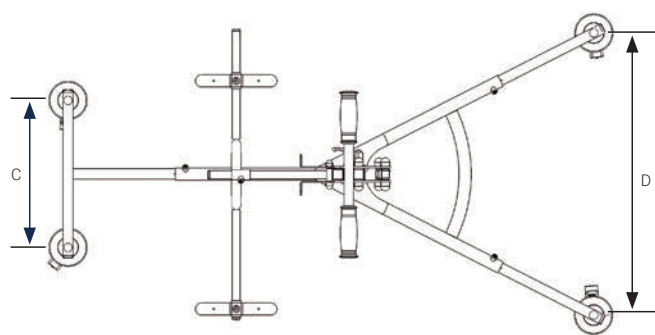
- **Ajustement simple et précis à l'aide d'un vérin mécanique ou hydraulique**
- **Transfert facile depuis un fauteuil roulant**
- **Montage de coque de verticalisation en position ventrale ou dorsale**
- **Empattements avant et arrière réglables**



Référence	T68-1	T68-V1
Type	Châssis roulant pour verticalisateur avec vérin mécanique	Châssis roulant pour verti. avec vérin hydraulique monté
Couleurs châssis		
Réglages	Hauteur, inclinaison (max. 90°), empattement réglable	
Données patient	Limite de poids : 50 kg / Limite de taille : 1,50 m / Limite d'âge : 14 ans*	

*À titre indicatif.

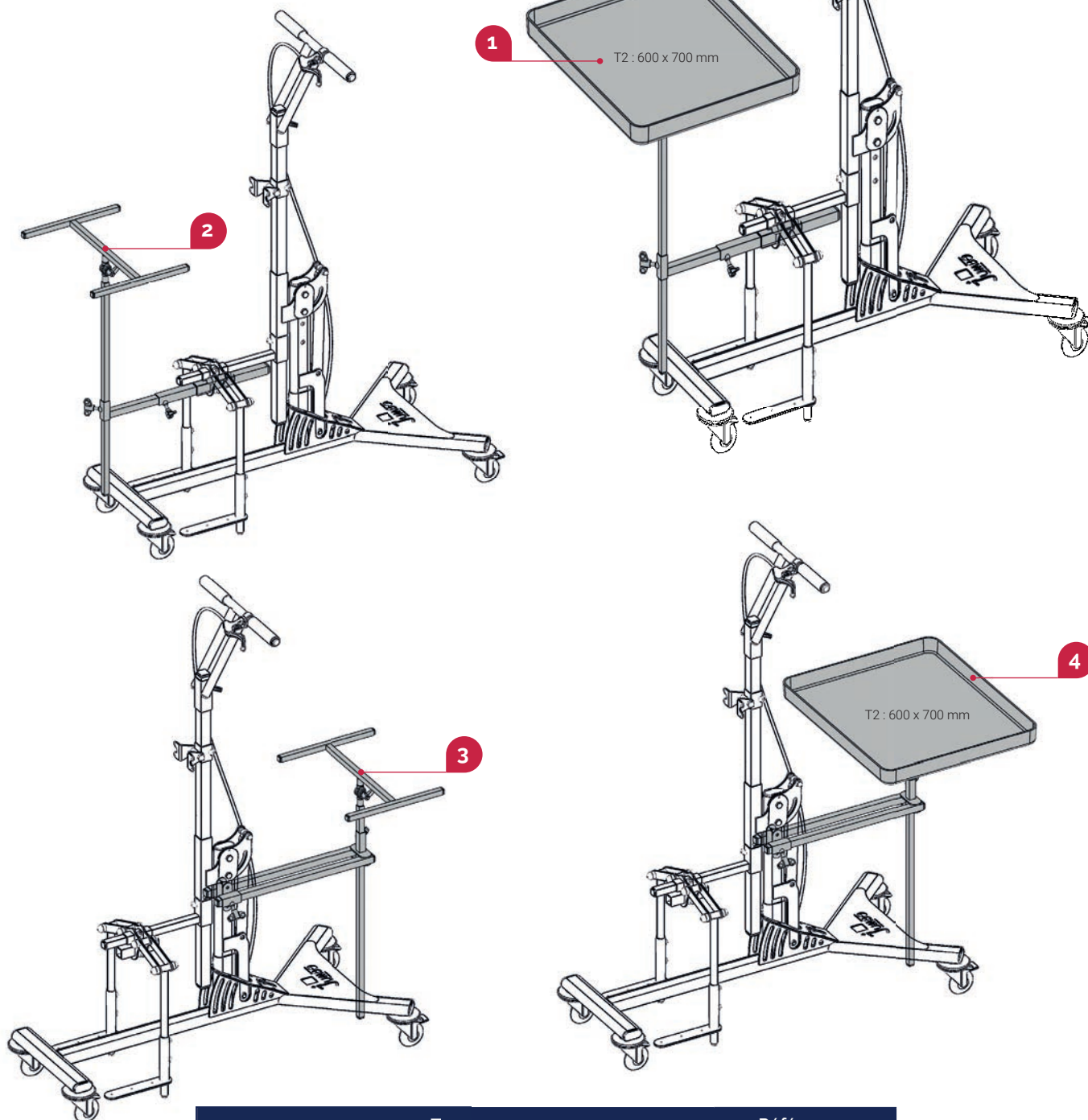
Dimensions du châssis



A - Longueur	de 850 mm à 1290 mm
B - Hauteur totale	1350 mm
C - Empattement avant	360 mm
D - Empattement arrière	de 500 mm à 690 mm
E - Hauteur sous châssis	112,5 mm
F - Hauteur position horizontale	750 mm

CHÂSSIS DE VERTICALISATION

Adjonctions



	Types	Références
	Châssis JUMBO CADET	T64-0
	Support tablette dorsal avec tablette blanche	T90-V110BC1
1	Support tablette dorsal avec tablette transparente	T90-V110TRC1
2	Support tablette dorsal	T90-V110
3	Support tablette ventral	T90-V109
	Support tablette ventral avec tablette blanche	T90-V109BC1
4	Support tablette ventral avec tablette transparente	T90-V109TRC1



JUMBO Cadet

Le JUMBO Cadet est un dispositif de verticalisation mobile sécuritaire et confortable. Son inclinaison est assistée par un vérin hydraulique, facilitant ainsi son utilisation.

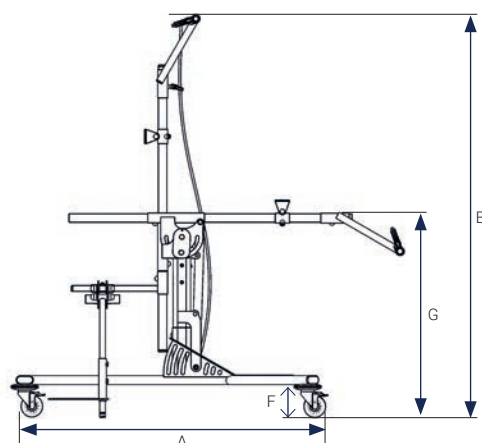
- Inclinaison assistée par vérin hydraulique
- Transfert facile depuis un fauteuil roulant
- Support de rangement du guidon amovible



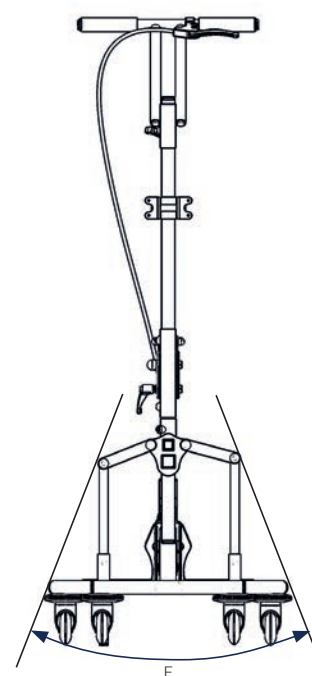
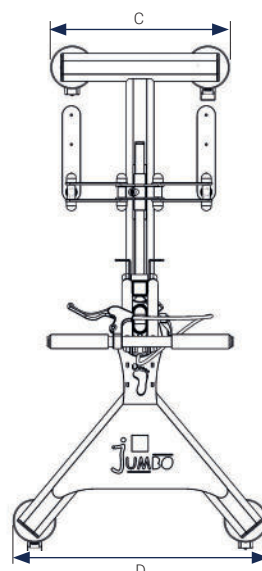
Référence	T64-0
Type	Châssis roulant pour coque de verticalisation
Couleurs châssis	N BJ BL V RS VI R
Réglages	Hauteur, inclinaison (max. 90°), abduction
Données patient	Limite de poids : 40 kg / Limite de taille : 1,40 m / Limite d'âge : 12 ans*

*À titre indicatif.

Dimensions du châssis

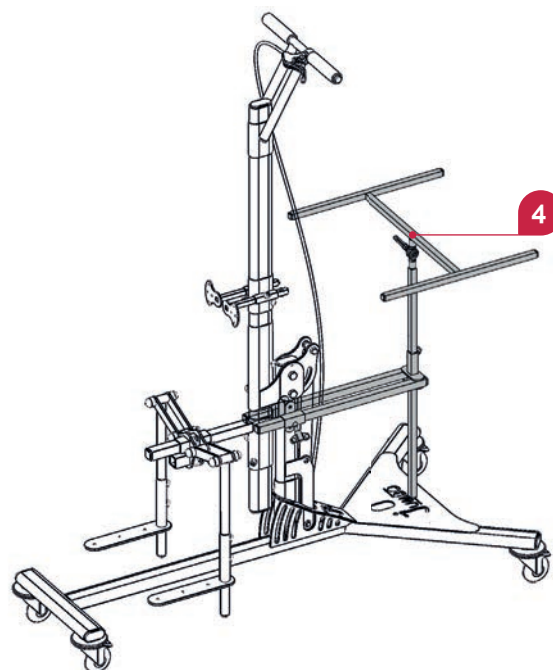
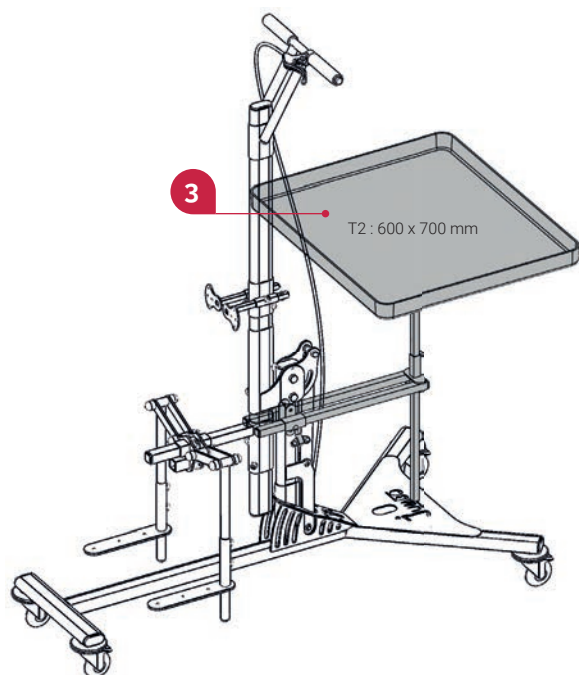
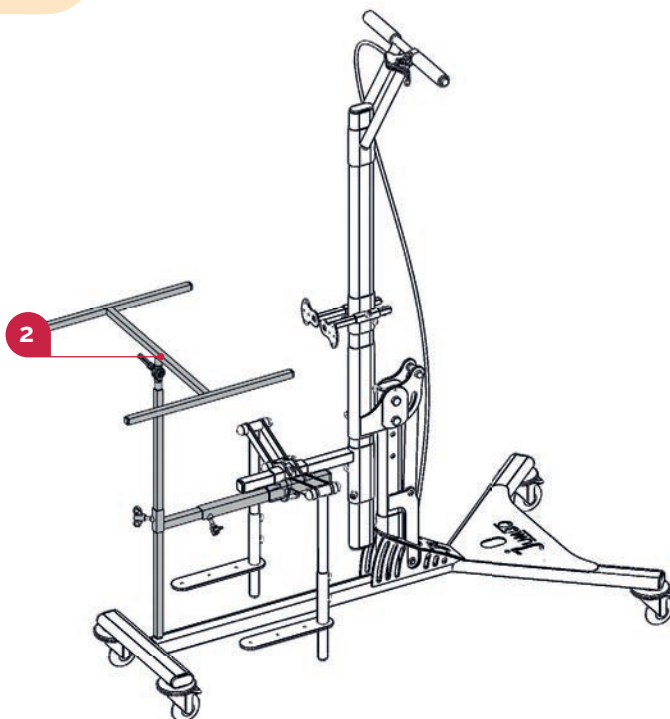


A - Longueur	1100 mm
B - Hauteur totale	1200 mm
C - Empattement avant	395 mm
D - Empattement arrière	565 mm
E - Angle d'abduction	de 0 à 180°
F - Hauteur sous châssis	114,5 mm
G - Hauteur position horizontale	664 mm



CHÂSSIS DE VERTICALISATION

Adjonctions



	Types	Références
	Châssis JUMBO JUNIOR	T64-1
1	Support tablette dorsal avec tablette blanche	T90-V110RBC2
	Support tablette dorsal avec tablette transparente	T90-V110RTRC2
2	Support tablette dorsal	T90-V110R
3	Support tablette ventral avec tablette blanche	T90-V109RBC2
	Support tablette ventral avec tablette transparente	T90-V109RTRC2
4	Support tablette ventral	T90-V109R



JUMBO Junior

Le Jumbo en version cadet permet la verticalisation des adolescents jusqu'à 60 kg, tout en conservant la sécurité et la stabilité de l'ensemble.

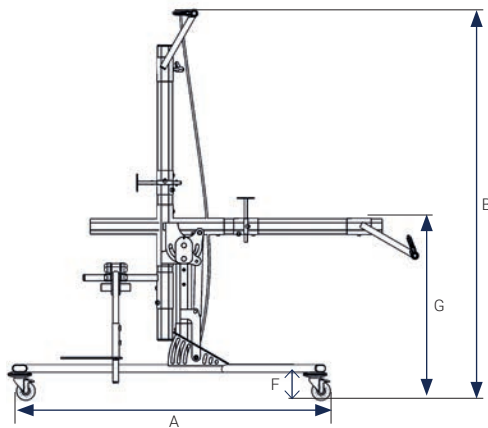
- Inclinaison assistée par vérin hydraulique
- Transfert facile depuis un fauteuil roulant
- Support de rangement du guidon amovible



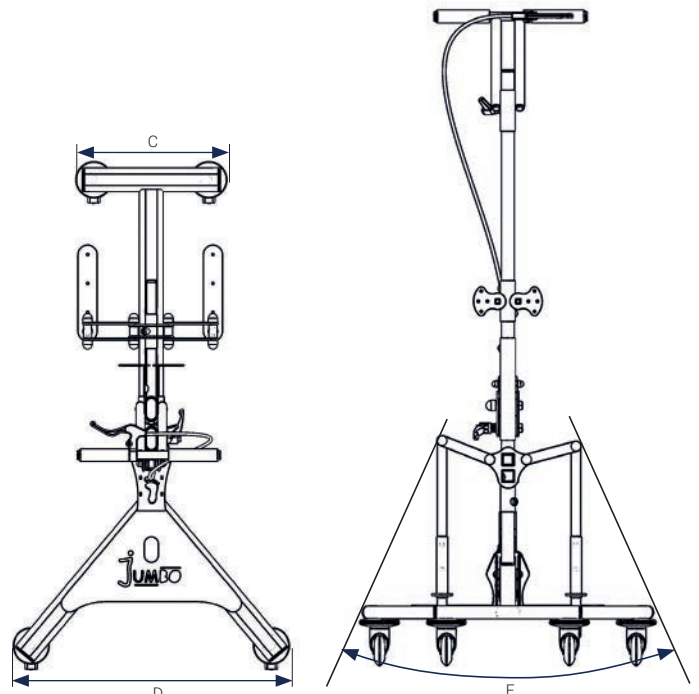
Référence	T64-1
Type	Châssis roulant pour coque de verticalisation
Couleurs châssis	N BJ BL V RS VI R
Réglages	Hauteur, inclinaison (max. 90°), abduction
Données patient	Limite de poids : 60 kg / Limite de taille : 1,60 m / Limite d'âge : jeune adulte*

*À titre indicatif.

Dimensions du châssis

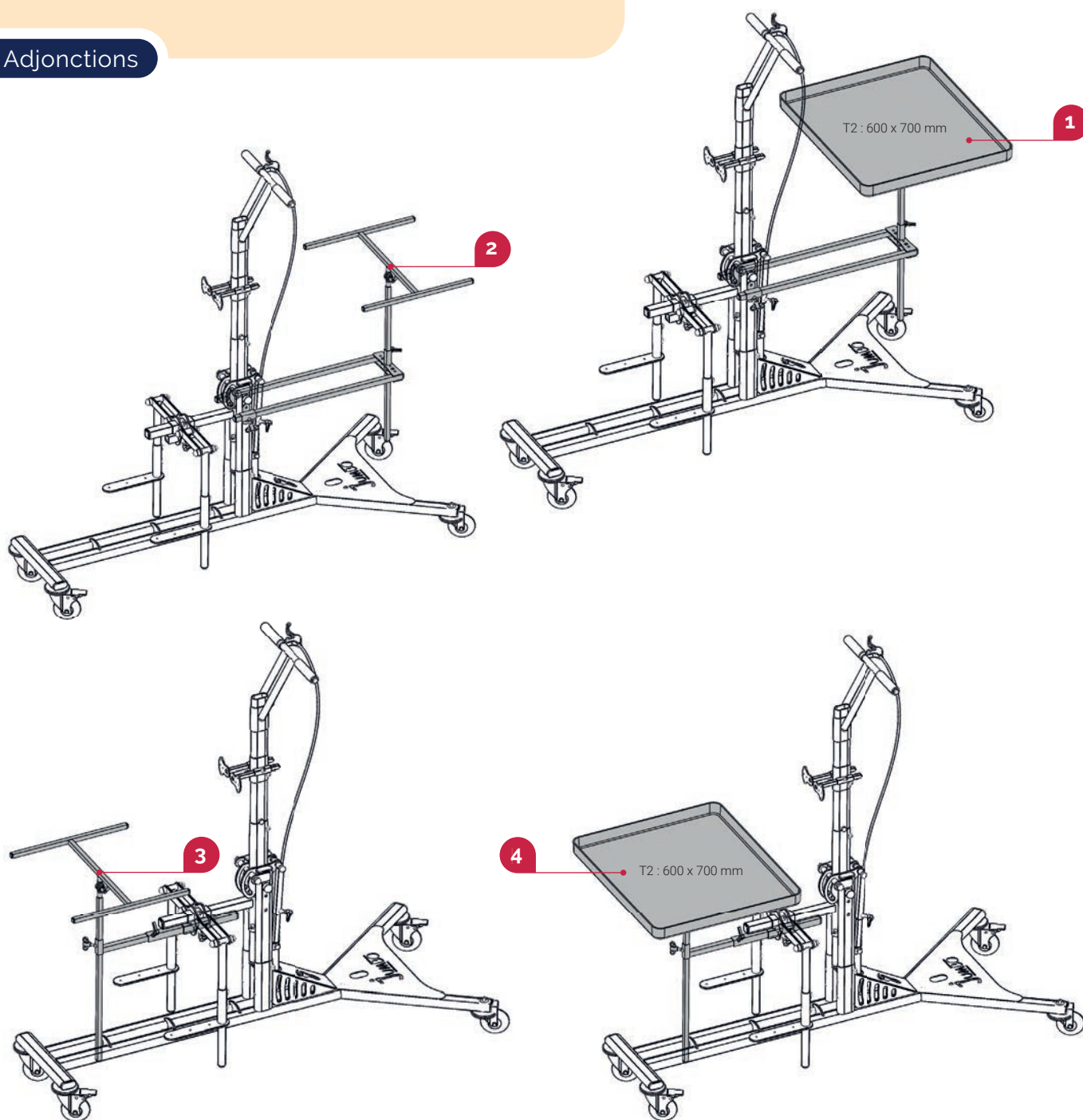


A - Longueur	1300 mm
B - Hauteur totale	1270 mm
C - Empattement avant	395 mm
D - Empattement arrière	715 mm
E - Angle d'abduction	de 0 à 180°
F - Hauteur sous châssis	114,5 mm
G - Hauteur position horizontale	745 mm



CHÂSSIS DE VERTICALISATION

Adjonctions



	Types	Références
	Chassis JUMBO SENIOR	T64-2N
1	Support tablette ventral avec tablette blanche	T90-V107RBC2
	Support tablette ventral avec tablette transparente	T90-V107RTRC2
2	Support tablette ventral	T90-V107R
3	Support tablette dorsal	T90-V110R
	Support tablette dorsal avec tablette blanche	T90-V110RBC2
4	Support tablette dorsal avec tablette transparente	T90-V110RTRC2

JUMBO Senior

Cette base roulante adulte est conçue pour un poids allant jusqu'à 100 kg, offrant solidité et robustesse. Grâce à son centre de gravité simplifié, elle garantit une stabilité optimale.

- Inclinaison assistée par vérin hydraulique
- Transfert facile depuis un fauteuil roulant
- Allie stabilité, solidité et sécurité
- Châssis noir avec finition mat chromée

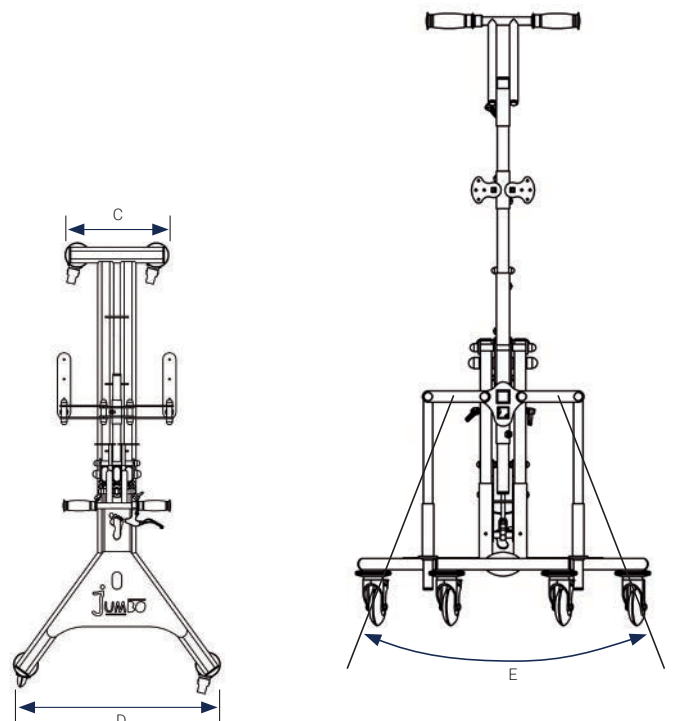
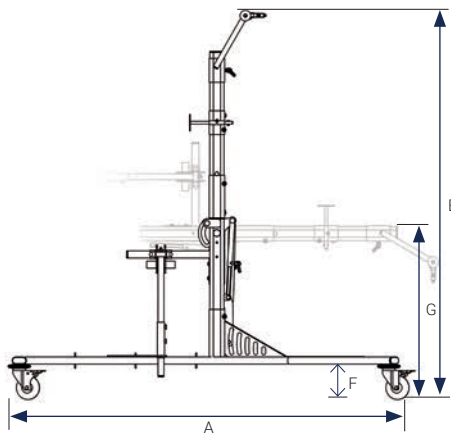


CE

Référence	T64-2N
Type	Châssis roulant pour verticalisateur
Couleurs châssis	N
Réglages	Hauteur, inclinaison (max. 90°), abduction
Données patient	Limite de poids : 100 kg / Limite de taille : 1,80 m / Limite d'âge : adulte*

*À titre indicatif.

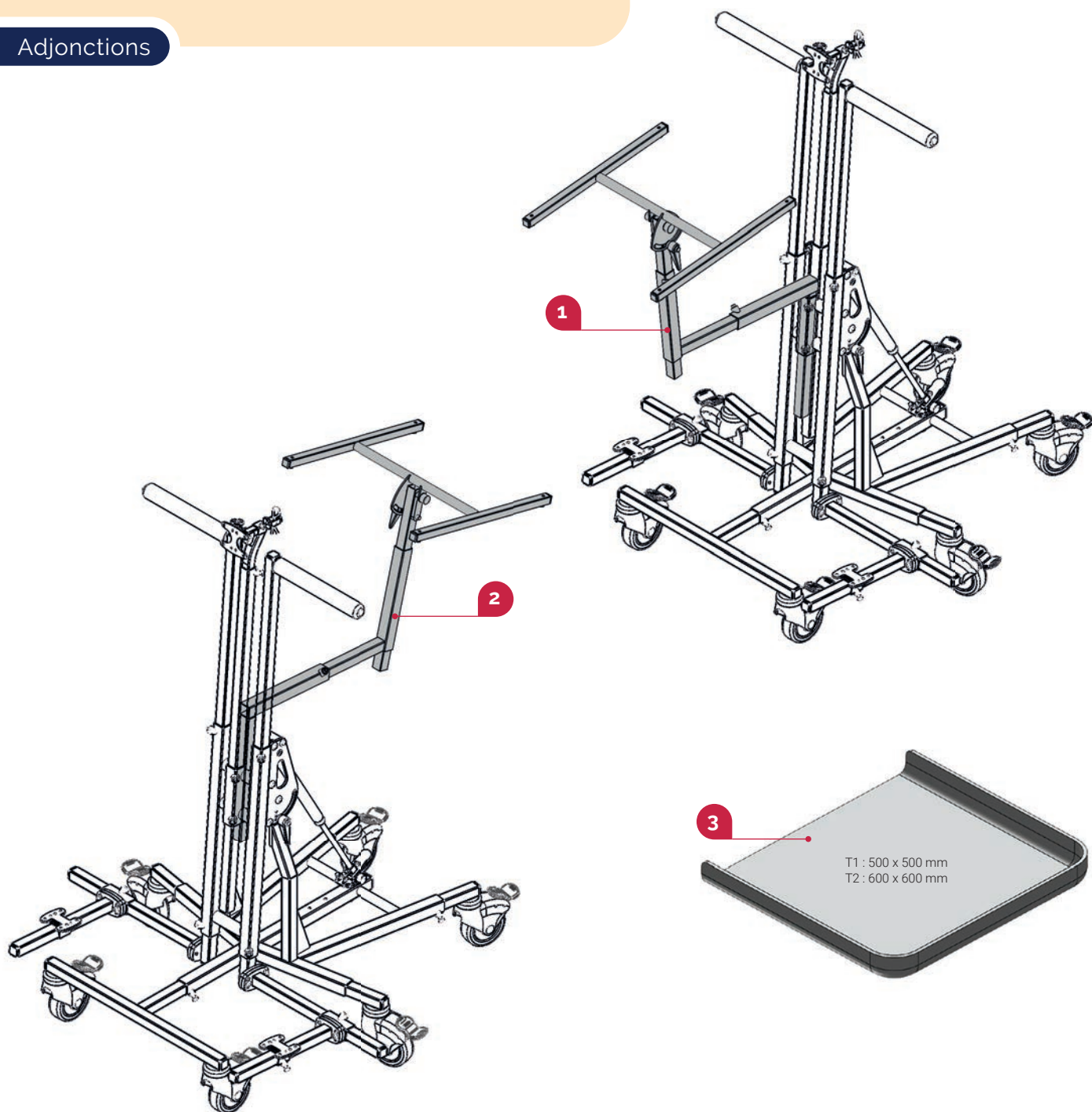
Dimensions du châssis



A - Longueur	1650 mm
B - Hauteur totale	1500 mm
C - Empattement avant	395 mm
D - Empattement arrière	785 mm
E - Angle d'abduction	de 0 à 180°
F - Hauteur sous châssis	149 mm
G - Hauteur position horizontale	717 mm

CHÂSSIS DE VERTICALISATION

Adjonctions



	Types	Tailles	Références
	Châssis BERY		RAVBER-V100
1	Support tablette dorsal		RAVOCS-V102
2	Support tablette ventral		RAVOCS-V102
3	Tablette blanche	T1	RAVOCS8-16B2
		T2	RAVOCS8-16B3
	Tablette transparente	T1	RAVOCS8-16TR2
		T2	RAVOCS8-16TR3



BERY

Le BERY est un châssis de verticalisation conçu pour les adultes. Il offre la possibilité de fixer une coque antérieure ou postérieure en position basse, proche du sol.

- Réglage de l'inclinaison par vérin à gaz au pied
- Réglage du segment pied en abduction et en profondeur
- Réglage de l'empattement

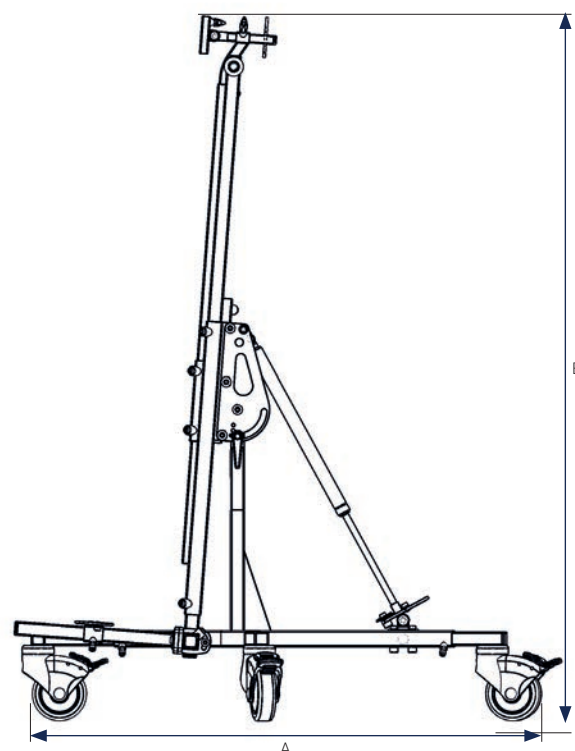
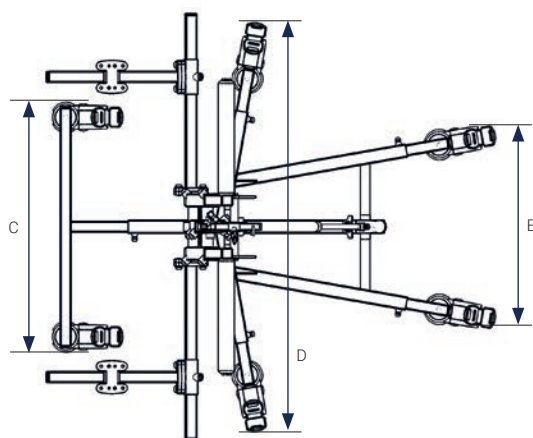


CE

Référence	RAVBER-V100
Type	Châssis roulant pour coque de verticalisation
Couleur châssis	N
Réglages	Inclinaison, réglage du segment pied en abduction et en profondeur, réglage de l'empattement
Données patient	Limite de poids : 90 kg (patient + coque) / Limite de taille : 1,80 m / Limite d'âge : adulte*

*À titre indicatif.

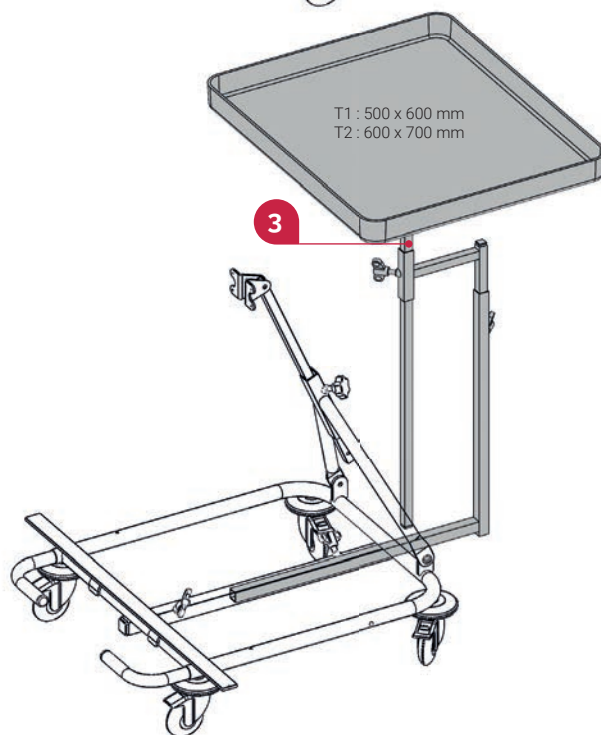
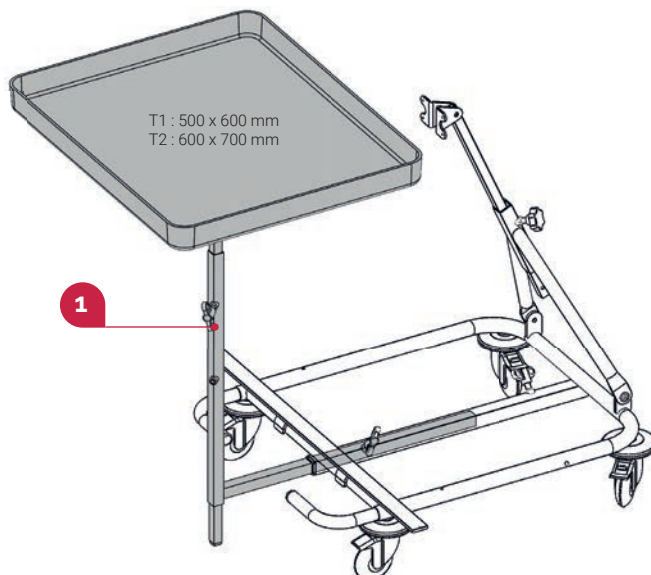
Dimensions du châssis



A - Largeur	de 380 mm à 1143 mm
B - Hauteur max.	1700 mm
C - Empattement avant	500 mm
D - Empattement central	de 725 mm à 1020 mm
E - Empattement arrière	de 360 mm à 435 mm

CHÂSSIS DE VERTICALISATION

Adjonctions



	Types	Tailles	Références
	Châssis VERTILO		T5-x
1	Support tablette dorsal avec tablette blanche	T5-1	T90-V111BC1
		T5-2	T90-V111RBC2
		T5-3	T90-V111TRC1
	Support tablette dorsal avec tablette transparente	T5-1	T90-V111TRC1
		T5-2	T90-V111RTRC2
		T5-3	T90-V111R
2	Support tablette dorsal	T5-1	T90-V111
		T5-2	
		T5-3	T90-V111R

	Types	Tailles	Références
3	Support tablette ventral avec tablette blanche	T5-1	T90-V103BC1
		T5-2	T90-V103RBC2
		T5-3	T90-V103TRC1
	Support tablette ventral avec tablette transparente	T5-1	T90-V103TRC1
		T5-2	T90-V103RTRC2
		T5-3	
4	Support tablette ventral	T5-1	T90-V103
		T5-2	
		T5-3	TT90-V103R

Vertilo

VERTILO

Le châssis VERTILO est équipé de rallonges anti-basculés, garantissant une sécurité totale lors de la verticalisation. Facile d'utilisation il offre plusieurs possibilités d'installation du patient.

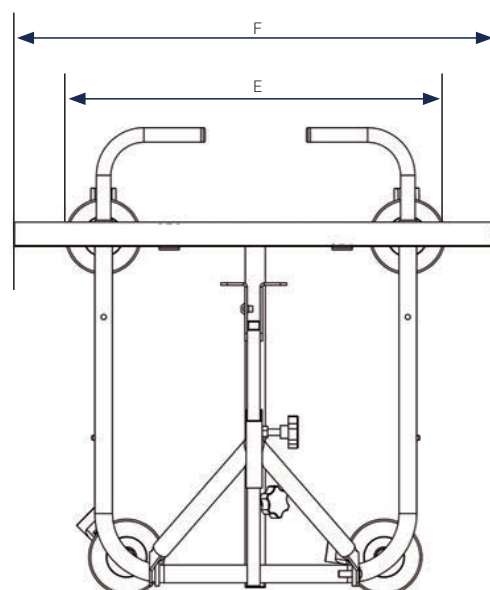
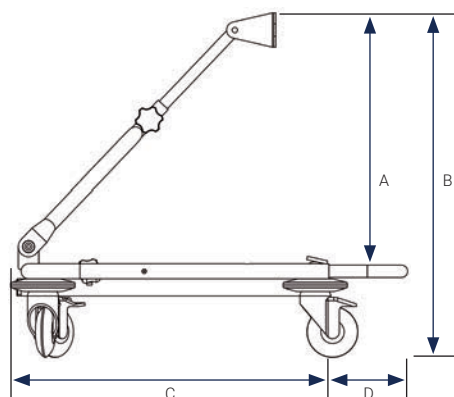
- Réglage de l'inclinaison
- Pliable, facilite le rangement et le transport
- Montage de la coque de verticalisation en position ventrale ou dorsale
- Multiples possibilités pour la mise en place du patient



Référence	T5-x		
Type	Châssis roulant pour coque de verticalisation		
Couleurs châssis			
Tailles	Taille 1 : T5-1	Taille 2 : T5-2	Taille 3 : T5-3
Dimensions	490 x 500 mm	590 x 600 mm	850 x 750 mm
Données patient	Lim. poids : 20 kg / Lim. de taille : 1,20 m Limite d'âge : 8 ans*	Lim. poids : 30 kg / Lim. de taille : 1,30 m Limite d'âge : 10 ans*	Lim. poids : 50 kg / Lim. de taille : 1,50 m Limite d'âge : 14 ans*

*À titre indicatif.

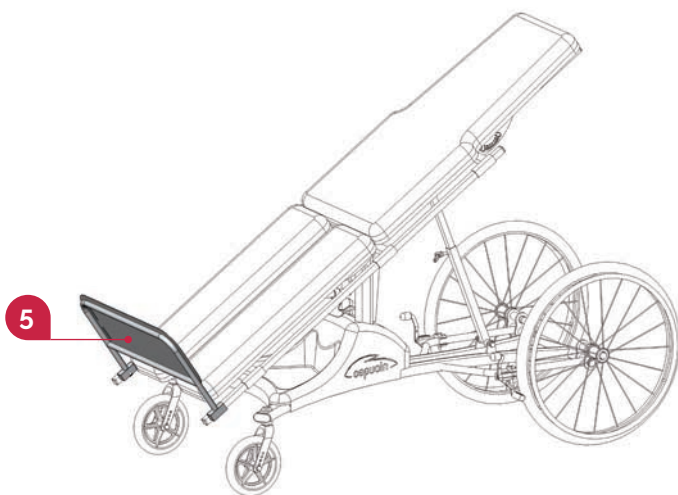
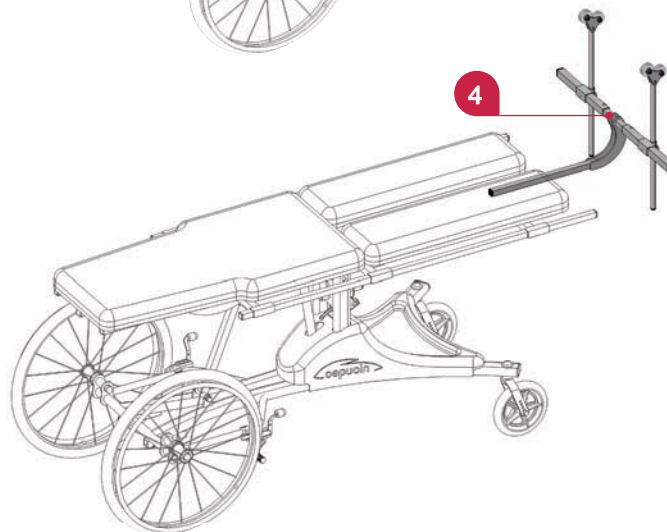
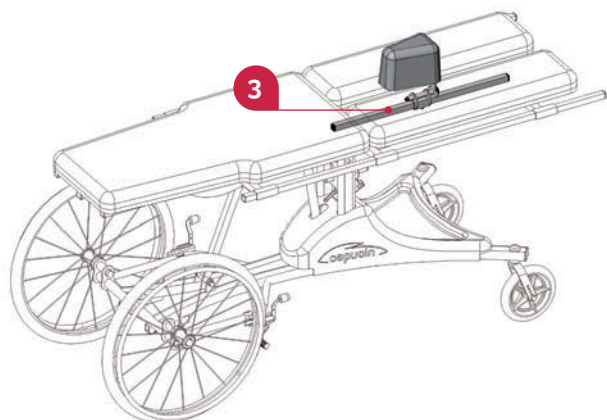
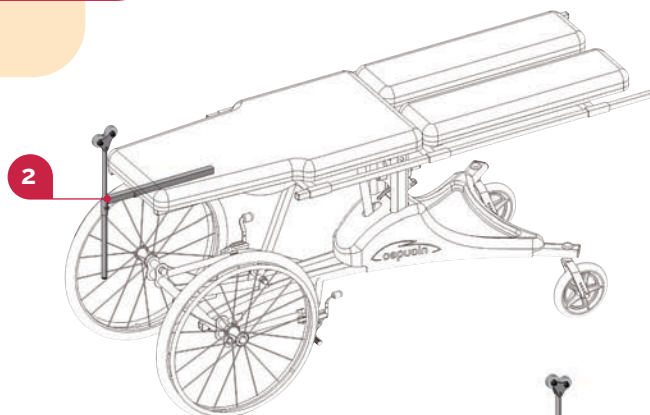
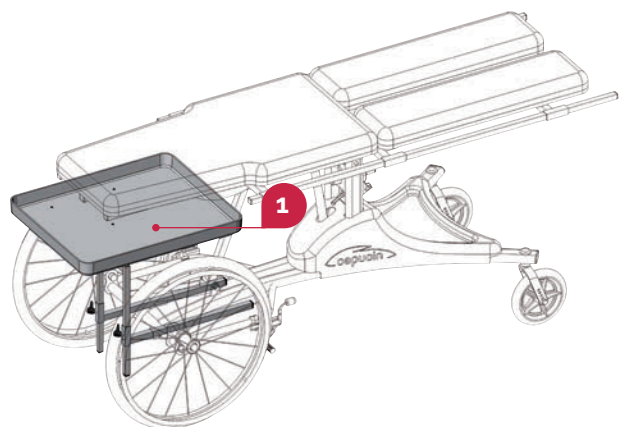
Dimensions du châssis



	T5-1	T5-2	T5-3
A - Hauteur de fixation	340 mm	500 mm	530 mm
B - Hauteur totale	490 mm	650 mm	680 mm
C - Longueur	490 mm	590 mm	850 mm
D - Rallonge	230 mm	310 mm	350 mm
E - Empattement	500 mm	600 mm	750 mm
F - Abduction	600 mm	700 mm	800 mm

CHÂSSIS DE VERTICALISATION

Adjonctions



	Types	Références
	Châssis CAPUCIN	TVH1
1	Support tablette ventral avec tablette transparente	TVH1-102
2	Module de traction cervical	TVH1-103
3	Module d'abduction amovible	TVH1-107
4	Module de traction jambier	TVH1-104
5	Repose-pieds	TVH1-105
6	Support de tablette dorsal avec tablette transparente	TVH1-101



CAPUCIN

Le châssis Capucin est une table d'allongement à propulsion manuelle, conçue pour offrir un positionnement optimal en décubitus ventral ou dorsal. Ce châssis plat, à la fois maniable et fonctionnel, permet une utilisation facile et efficace pour manipuler les patients en toute sécurité.

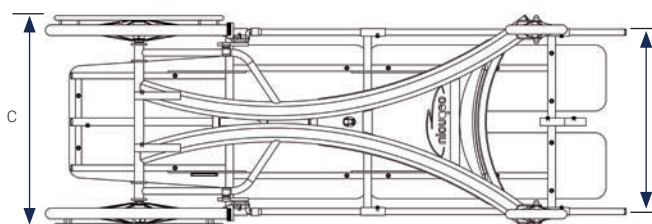
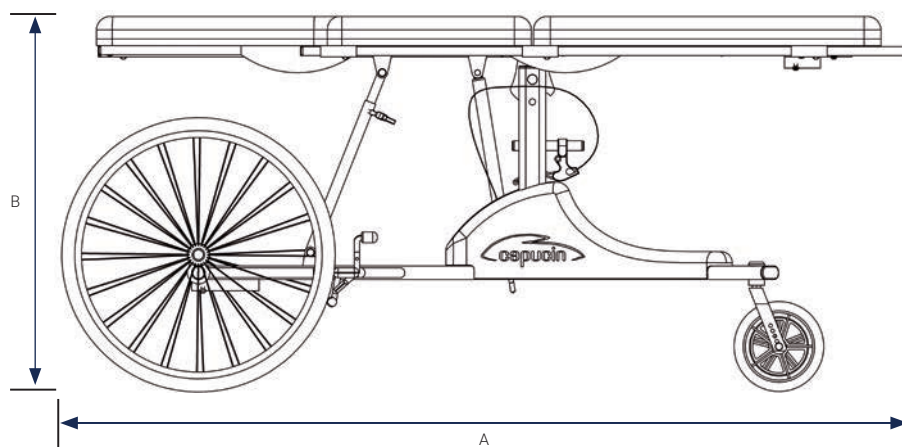
- Positionnement en décubitus ventral ou dorsal
- Traction jambière ou cervicale
- Inclinaison du plateau
- Livré avec barrières escamotables



Référence	TVH1
Type	Chariot à propulsion manuelle
Couleur châssis	N BJ BL V RS R
Réglages	Angulation du plateau de -10° à +40°
Données patient	Limite de poids : 100 kg / Limite de taille : 1,80 m / Limite d'âge : adulte*

*À titre indicatif.

Dimensions du châssis

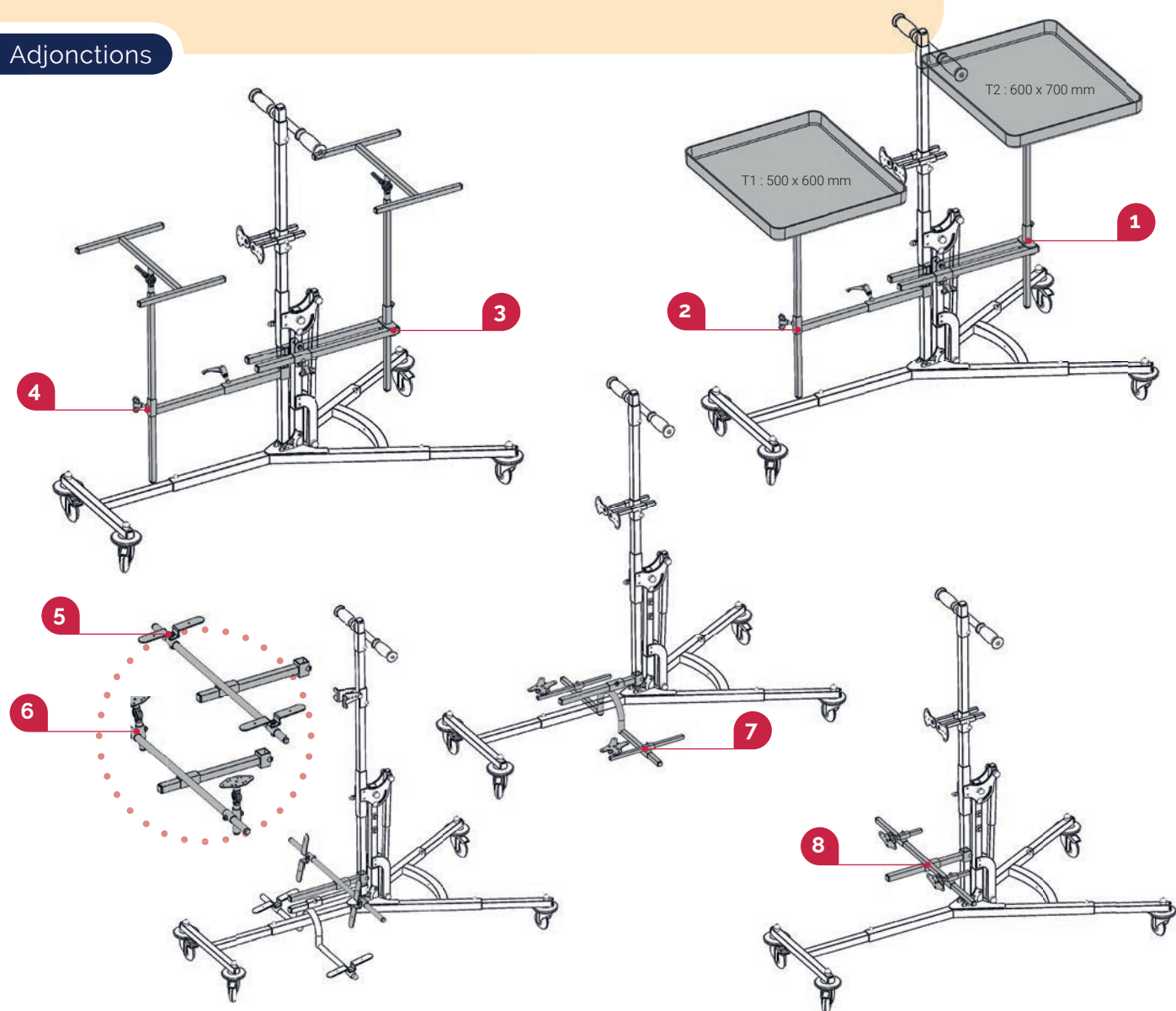


A - Longueur	1827 mm
B - Hauteur totale	834 mm
C - Largeur avant	690 mm
D - Largeur arrière	600 mm



CHÂSSIS DE VERTICALISATION SEGMENTÉE

Adjonctions



Types		Tailles	Références	
Châssis UPSILO COQUE SEGMENTÉE			Vérin mécanique : T68SEG-1	Vérin hydraulique : T68SEG-V1
1	Support tablette ventral avec tablette blanche	T1	T90-V109BC1	
		T2	T90-V109RBC2	
1	Support tablette ventral avec tablette transparente	T1	T90-V109TRC1	
		T2	T90-V109RTRC2	
2	Support tablette dorsal avec tablette blanche	T1	T90-V100BC1	
		T2	T90-V100BC2	
2	Support tablette dorsal avec tablette transparente	T1	T90-V100TRC1	
		T2	T90-V100TRC2	
3	Support tablette ventral		T90-V109	
4	Support tablette dorsal		T90-V100	
5	Kit de fixation : coulisses pivotantes		T90SEG2-1	
6	Kit de fixation : coulisses articulées		T90SEG2-2	
7	Support de fixation segmentation pédieuse		T90SEG3-1	
8	Support de fixation segmentation jambière		T90SEG4-1	

UPSILO Coque segmentée

La segmentation de la coque est un appareillage complexe sur mesure, permettant la dissociation des différentes parties de la coque de verticalisation.

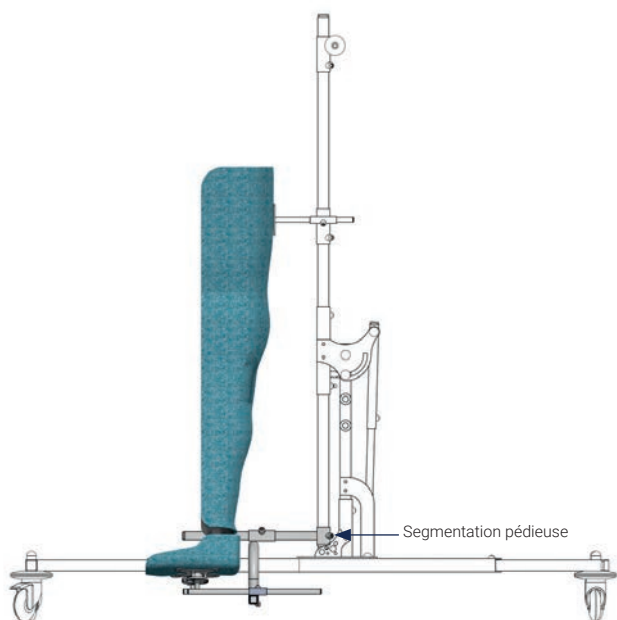
- Ajustement simple et précis à l'aide d'un vérin mécanique ou hydraulique
- Suivi de la croissance directement sur le châssis
- Réglages en profondeur, en hauteur, en largeur et en inclinaison
- Verrouillage de la rotule par fixation 3 points



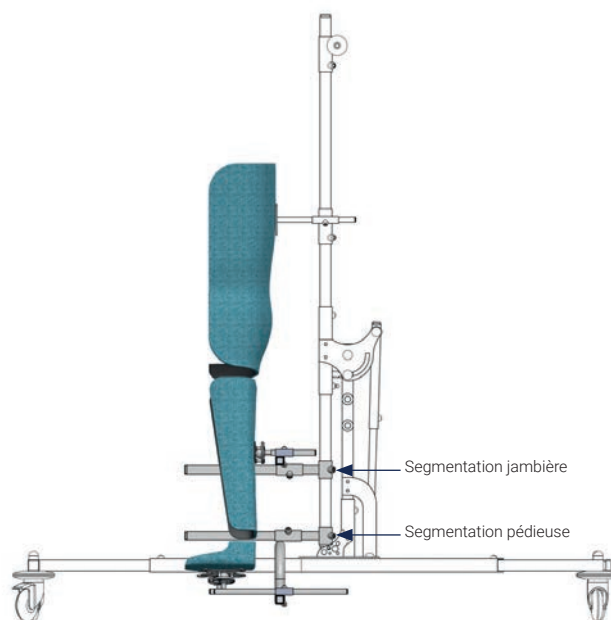
Référence	T68SEG-1	T68SEG-V1
Type	Châssis roulant pour verticalisateur avec vérin mécanique	Châssis roulant pour verti. avec vérin hydraulique monté
Couleurs châssis		
Réglages	Hauteur, inclinaison (max. 90°), empattement	
Données patient	Limite de poids : 50 kg / Limite de taille : 1,50 m / Limite d'âge : 14 ans*	

*À titre indicatif.

Exemple de segmentation



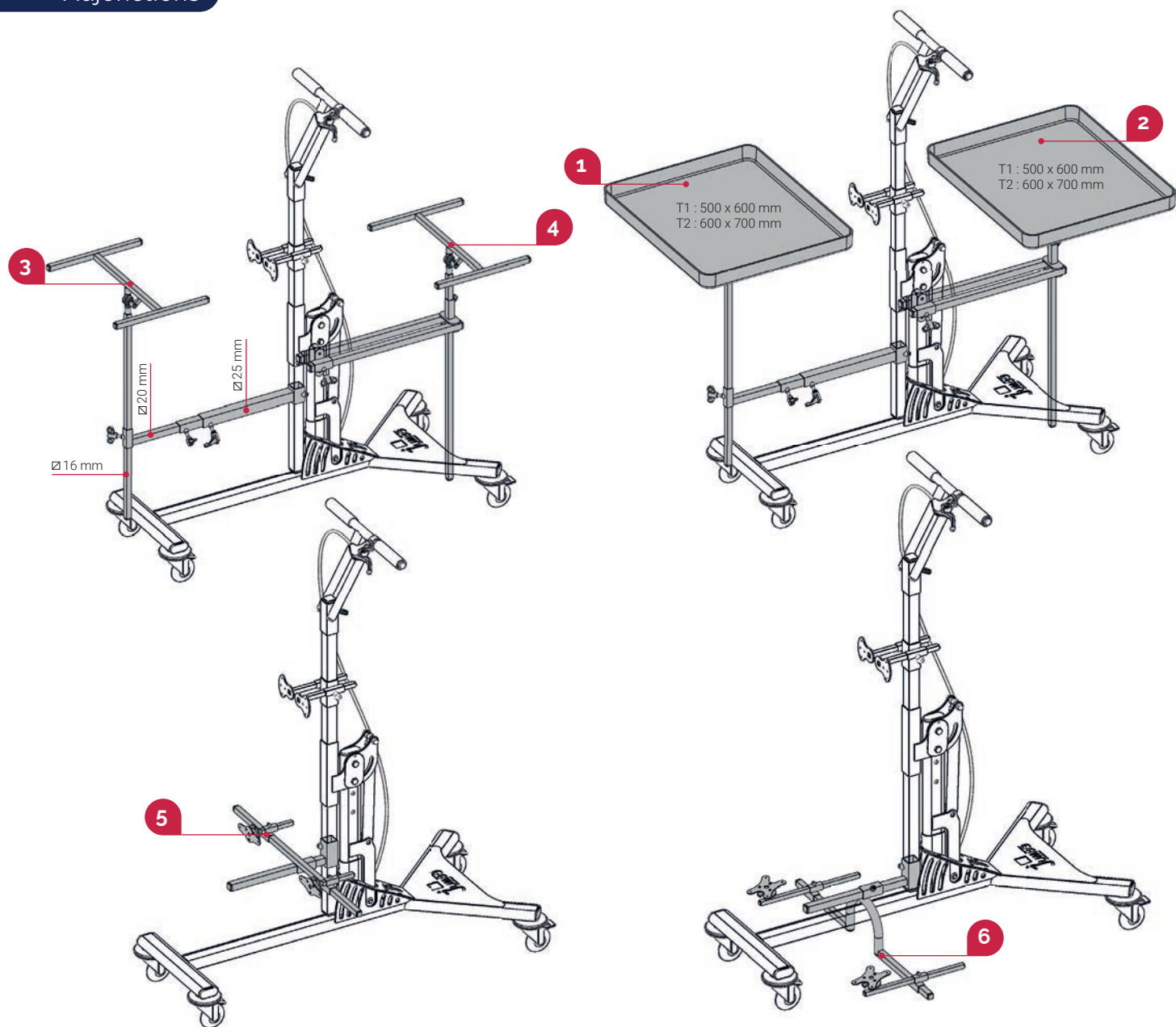
Segmentation simple



Segmentation double

CHÂSSIS DE VERTICALISATION SEGMENTÉE

Adjonctions



	Types	Tailles	Références	
	Châssis JUMBO COQUE SEGMENTÉE		T64SEG-0 <i>Mât à tube carré</i>	T64SEG-1 <i>Mât à tube ovale</i>
1	Support tablette dorsal avec tablette blanche	T1	T90-V113BC1	T90-V114BC1
		T2	T90-V113BC2	T90-V114BC2
1	Support tablette dorsal avec tablette transparente	T1	T90-V113TRC1	T90-V114TRC1
		T2	T90-V113TRC2	T90-V114TRC2
2	Support tablette ventral avec tablette blanche		T90-V109BC1	T90-V109RBC2
	Support tablette ventral avec tablette transparente		T90-V109TRC1	T90-V109RTRC2
3	Support tablette dorsal		T90-V113	T90-V114
4	Support tablette ventral		T90-V109	T90-V109
5	Kit de segmentation cuisses		T90SEG4-2	T90SEG4-3
6	Kit de segmentation pédieuse		T90SEG3-2	T90SEG3-3



JUMBO Coque segmentée

La segmentation permet une dissociation des différentes parties de la coque de verticalisation tout en conservant le sur mesure.

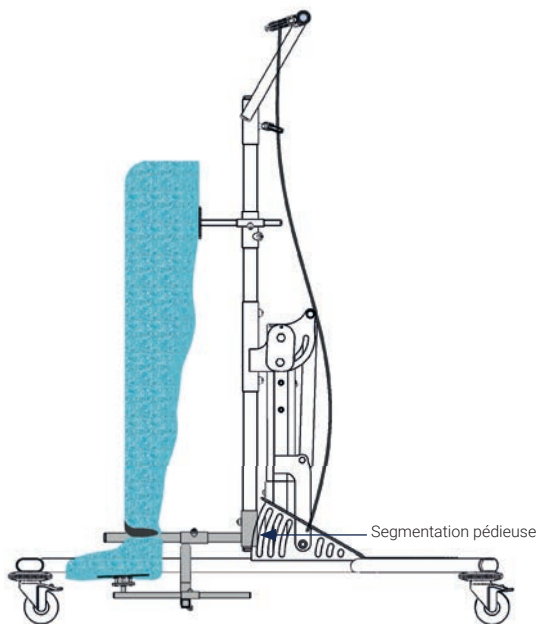
- Suivi de la croissance directement sur le châssis sans passer par des réglages
- Réglage de chaque partie de la coque de verticalisation en profondeur, hauteur et largeur
- Un système de verrouillage 3 points qui fixe complètement la rotule dans la position choisie



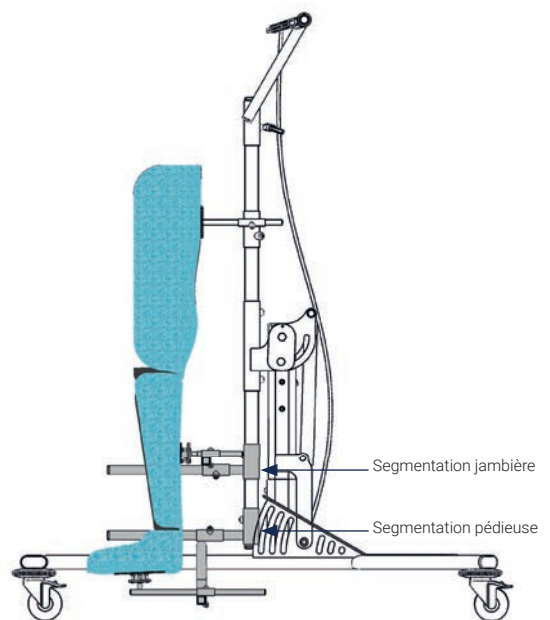
Référence	T64SEG-0	T64SEG-1
Type	Jumbo Cadet : châssis roulant pour verticalisateur	Jumbo Junior : châssis roulant pour verticalisateur
Couleurs châssis		
Réglages	Hauteur, inclinaison (max. 90°), abduction	
Données patient	Limite de poids : 40 kg / Limite de taille : 1,40 m Limite d'âge : 12 ans*	Limite de poids : 60 kg / Limite de taille : 1,60 m Limite d'âge : jeune adulte*

*À titre indicatif.

Exemple de segmentation



Segmentation simple

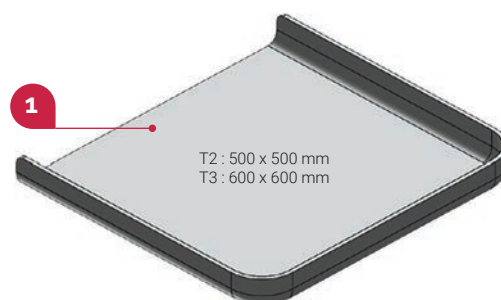
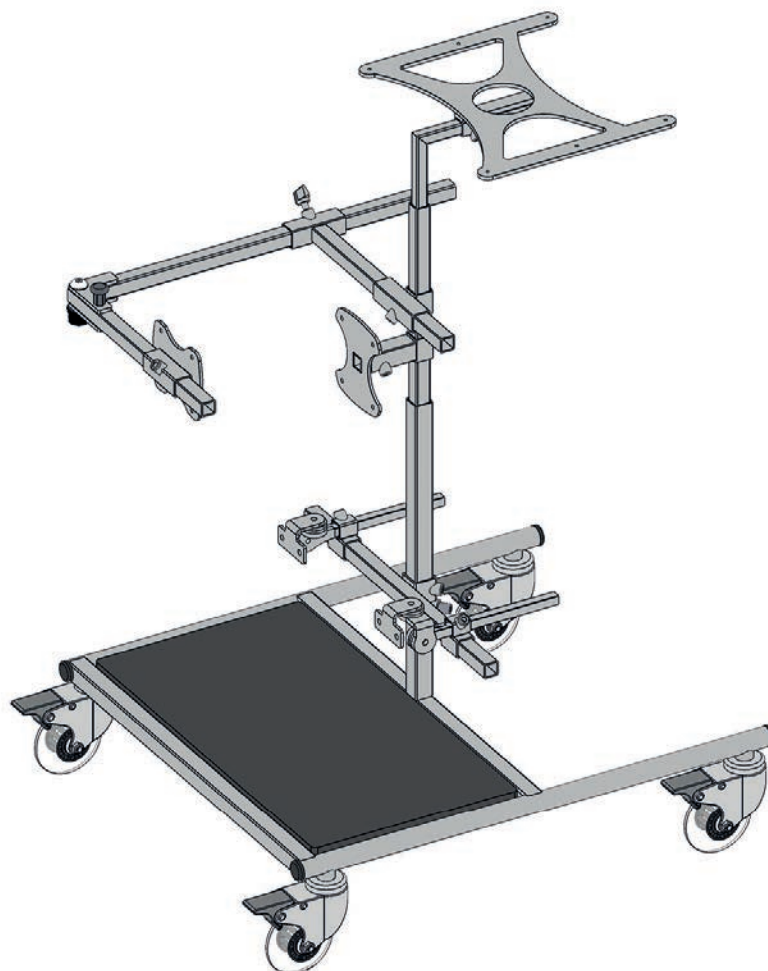


Segmentation double



CHÂSSIS DE VERTICALISATION SEGMENTÉE

Adjonctions



	Types	Tailles	Références
1	Châssis ASTRO IV avec support tablette		RAVASTIV-V100
	Tablette blanche	T2	RAVOCS8-16B2
		T3	RAVOCS8-16B3
	Tablette transparente	T2	RAVOCS8-16TR2
		T3	RAVOCS8-16TR3

Astro IV

ASTRO IV

ASTRO IV est un socle de verticalisation modulaire pour enfant, conçu pour recevoir des appuis standards ou sur mesures. Léger, il est doté d'un seul mat central fixe pour encourager la liberté de mouvement.

- Réglage de la tablette en hauteur et profondeur
- Réglage des appuis jambier en hauteur et profondeur
- Réglage de l'appui ventral en hauteur et profondeur

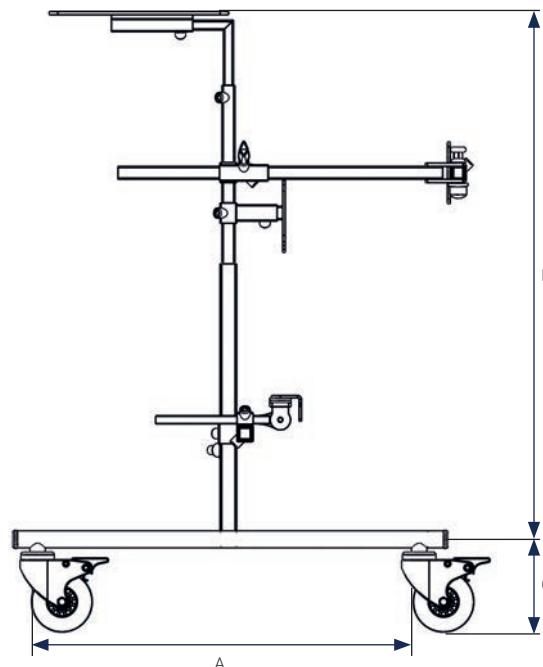
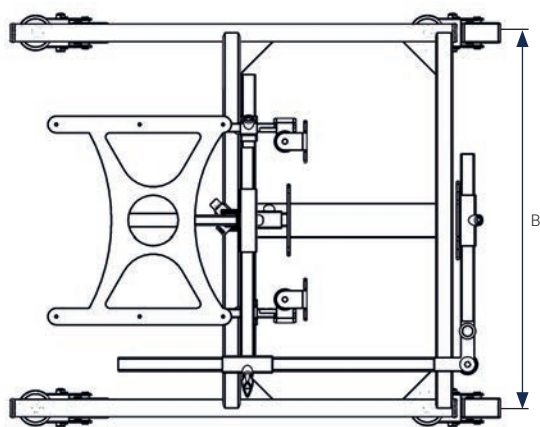


CE

Référence	RAVASTIV-V100
Type	Socle de verticalisation modulaire, usage intérieur, type standing
Couleur châssis	N
Réglages	Réglages en hauteur et profondeur des modules
Poids	8 kg
Données patient	Limite de poids : 30 kg (patient + coque) / Limite de taille : 1,20 m / Limite d'âge : 8 ans*

*À titre indicatif.

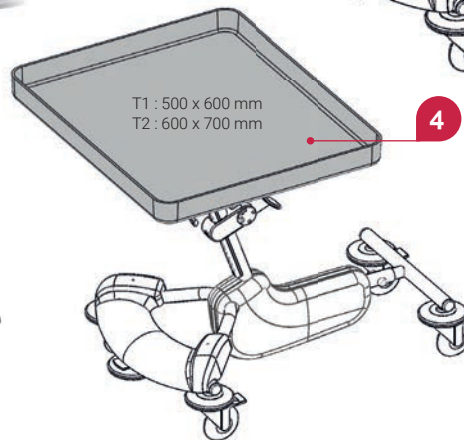
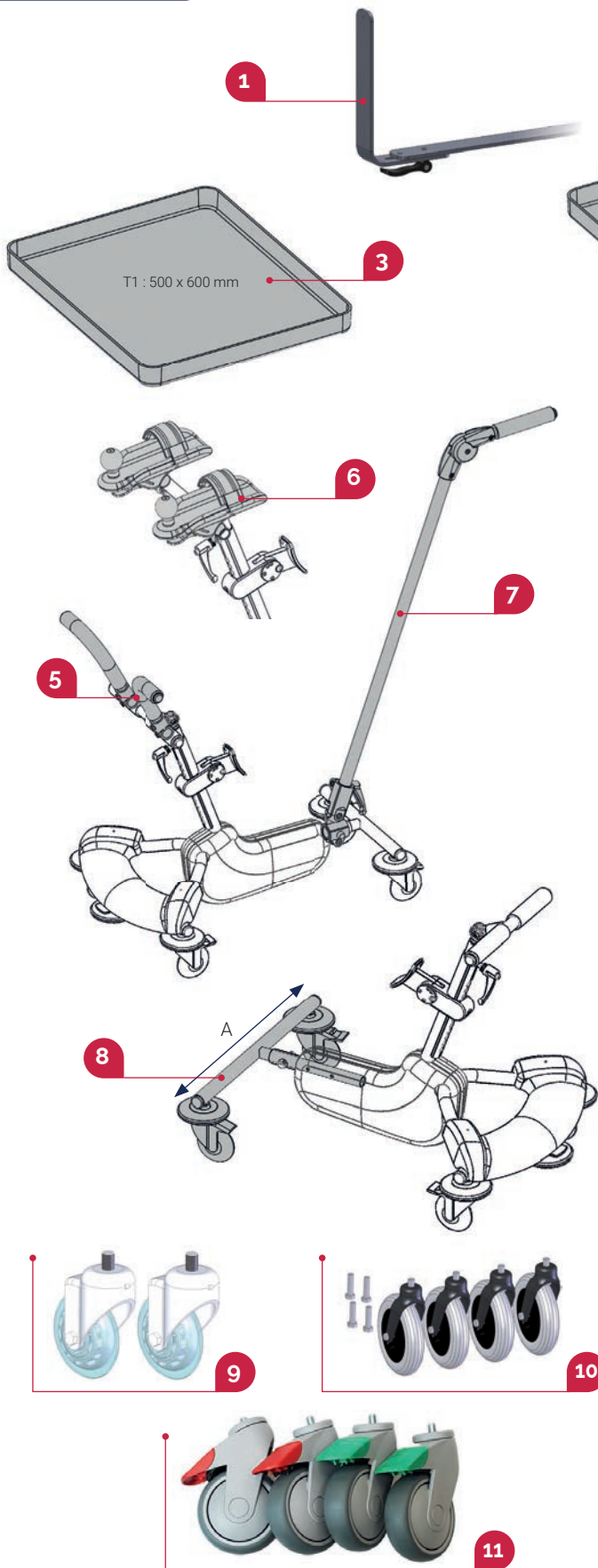
Dimensions du châssis



A - Empattement	470 mm
B - Empattement	450 mm
C - Hauteur	115 mm
D - Hauteur	485 mm à 780 mm

CHÂSSIS DE DÉAMBULATION

Adjonctions



Téléchargez les
fiches de mesures

Types		Coloris & Tailles	Références	
Châssis MOTILO			Tx0K	
1	Kit dispositif démontable		T1090	
2	Support tablette (310 X 400 mm)		T0050-1	
3	Tablettes	Transparente	T79TR-1	
		Blanche	T79B-1	
		Noire	T79N-1	
4	Support de tablette avec tablette blanche	T00K	T90-V112BC1	
		T10K		
		T20K	T90-V112RBC2	
		T30K		
4	Support de tablette avec tablette transparente	T00K	T90-V112TRC1	
		T10K		
		T20K	T90-V112RTRC2	
		T30K		
5	Paire de poignées		T0040-1	
6	Paire de supports de bras	T00K	T0090-K1	
		T10K		
		T20K	T0090-K2	
		T30K		
7	Canne de direction		T0060	
8	Train arrière	A = 480 mm	T00K T0080K-0	
		A = 600 mm	T10K T0080K-1	
		A = 700 mm	T20K T0080K-2	
		A = 800 mm	T30K T0080K-3	
9	Kit roues non directionnelles (sans frein)	∅ 75 mm	T00K T0020-1	
		∅ 100 mm	T10K	
			T20K	T0020-2
			T30K	
10	Kit roues tout terrain directionnelles (sans frein)	∅ 150 mm	T00K	
			T10K	T0070-1
			T20K	
			T30K	
11	Kit roues blocage directionnelles	∅ 75 mm	T00K T0021-1	
		∅ 100 mm	T10K	
			T20K	T0021-2
			T30K	



MOTILO

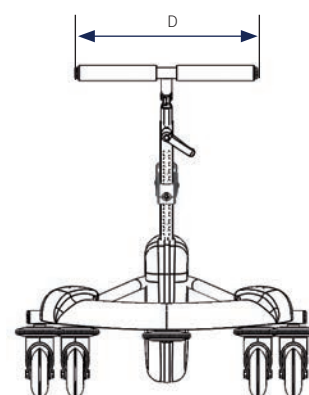
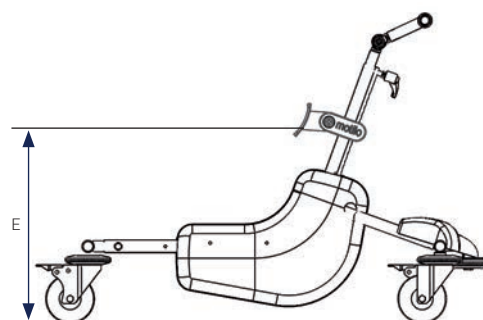
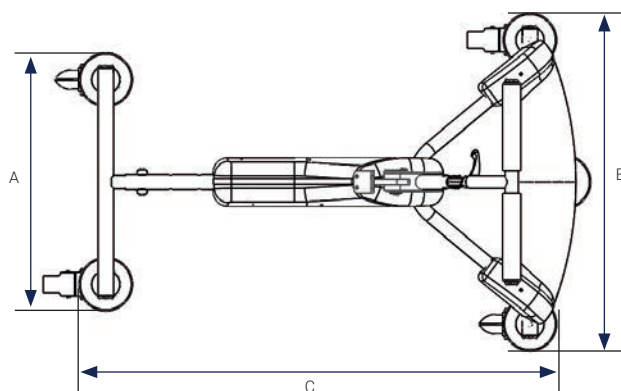
Le MOTILO est un châssis de déambulation conçu pour les enfants polyhandicapés, offrant la possibilité de marcher debout grâce à un corset-selle. Il permet à l'enfant d'explorer son environnement en toute autonomie.

- Réglage de la noix de selle et du guidon en hauteur et en inclinaison
- Réglage de la longueur du châssis
- Disponible en 4 tailles

Référence	TxoK			
Type	Châssis de déambulation			
Couleurs châssis				
Couleurs carter	Noir, jaune, rouge, blanc			
Tailles	Taille 0 : T0oK	Taille 1 : T1oK	Taille 2 : T2oK	Taille 3 : T3oK
Dimensions	480 x 750 mm	600 x 950 mm	700 x 1120 mm	800 x 1350 mm
Données patient	Lim. poids : 15 kg Lim. de taille : 1,00 m Limite d'âge : 3/5 ans*	Lim. poids : 20 kg Lim. de taille : 1,20 m Limite d'âge : 4/8 ans*	Lim. poids : 35 kg Lim. de taille : 1,40 m Limite d'âge : 7/12 ans*	Lim. poids : 50 kg Lim. de taille : 1,60 m Limite d'âge : jeune adulte*

*À titre indicatif.

Dimensions du châssis



	Taille 0	Taille 1	Taille 2	Taille 3
A - Empattement arrière	370 mm	460 mm	530 mm	600 mm
B - Empattement avant	480 mm	600 mm	700 mm	800 mm
C - Longueur	650/700/750 mm	850/900/950 mm	1020/1070/1120 mm	1200 /1250/1350 mm
D - Largeur guidon	270 mm	350 mm	450 mm	450 mm
E - Sol/Entrejambe	de 215 à 380 mm	de 380 à 510 mm	de 500 à 650 mm	de 550 à 800 mm

CHÂSSIS DE DÉAMBULATION

Adjonctions



Téléchargez la
fiche de mesures

	Types	Références
	Châssis TRISKELO	T67K
1	Canne de poussée	T6730-1
2	Support de selle	T6720-1



TRISKELO

Le TRISKELO est un tricycle de déambulation, conçu pour les enfants, il permet une exploration autonome de leur environnement. Il offre une stabilité et une sécurité optimales grâce à sa selle sur mesure, favorisant la dissociation des ceintures scapulaire et pelvienne.

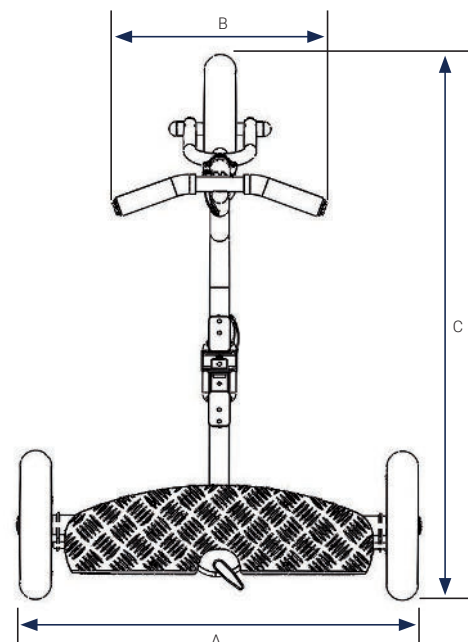
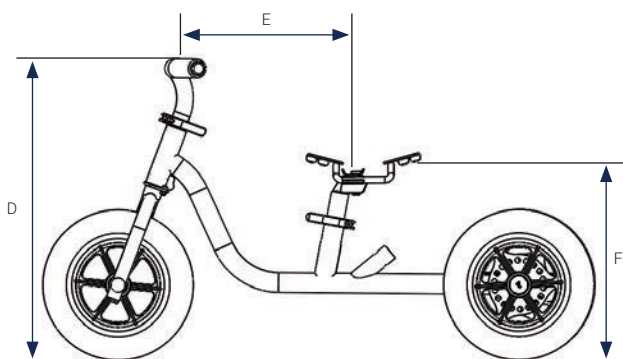
- Tricycle à propulsion podale avec corset-selle sur mesure
- Assise réglable en hauteur et en inclinaison
- Le degré de braquage peut être modifié simplement : +/-30° ou +/- 75°



Références	T67K-1	T67K-2
Type	Châssis roulant de déambulation avec corset-selle sur mesure	
Couleur châssis	N BJ BL V RS VI R	
Réglages	Réglage en hauteur du guidon, réglages en hauteur et inclinaison de la selle, réglage du degré de braquage	
Données patient	Limite de poids : 20 kg / Limite de taille : 1 m Limite d'âge : 2 à 5 ans*	Limite de poids : 30 kg / Limite de taille : 1,2 m Limite d'âge : 4 à 8 ans*

*À titre indicatif.

Dimensions du châssis



	T67K-1	T67K-2
A - Empattement arrière	650 mm	
B - Largeur guidon	350 mm	
C - Longueur	900 mm	1075 mm
D - Hauteur guidon	de 470 à 590 mm	de 560 à 680 mm
E - Distance tronc/guidon	de 250 à 320 mm	de 310 à 380 mm
F - Hauteur d'assise	de 290 à 500 mm	de 390 à 600 mm



SOMMAIRE

Les accessoires

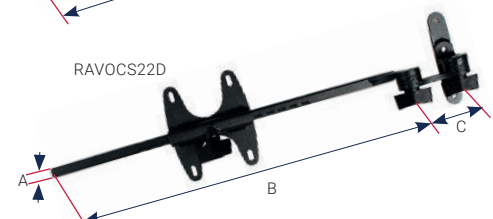
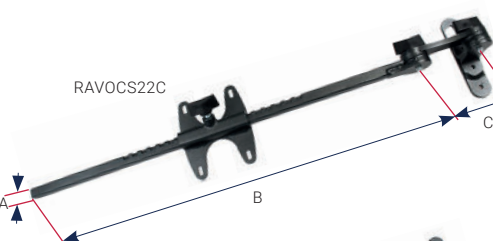
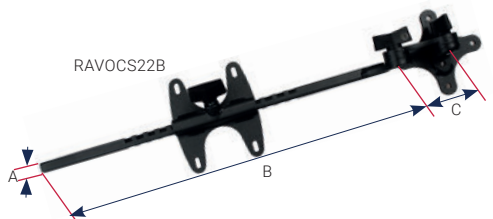
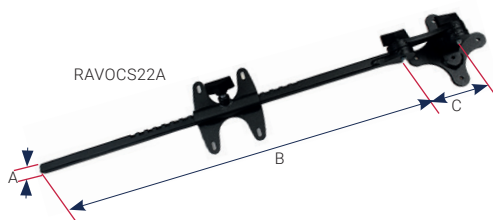
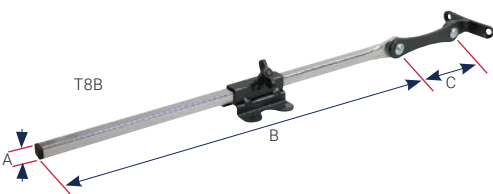
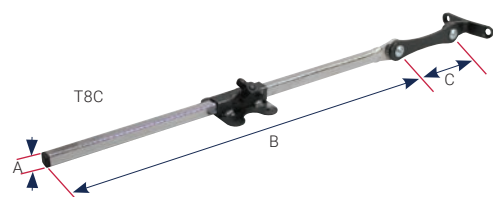
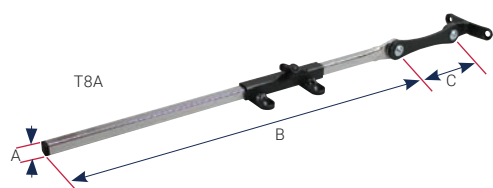
Têtières	p. 84
Systèmes d'abduction.....	p. 87
Supports tablettes.....	p. 88
Tablettes.....	p. 89
Coulisses.....	p. 90
Segments jambier.....	p. 94
Repose-pieds.....	p. 96
Accessoires.....	p. 98
Pièces détachées	p. 100



TÊTIÈRES

Réglables en 3 plans

- Réglables en hauteur, en profondeur et en inclinaison



Tête à coulisse simple

Conditionnées à l'unité.

Références	T8A-0	T8A-1	T8A-2
Dimensions	A = 12 x 12 mm B = 420 mm C = 51 mm	A = 12 x 12 mm B = 420 mm C = 90 mm	A = 16 x 16 mm B = 420 mm C = 90 mm
Finition	Coulisses et platines crantées peintes noires mat chromée		

Références	T8C-00	T8C-0	T8C-1	T8C-2
Dimensions	A = 8 x 8 mm B = 215 mm C = 50 mm	A = 12 x 12 mm B = 420 mm C = 51 mm	A = 12 x 12 mm B = 420 mm C = 90 mm	A = 16 x 16 mm B = 420 mm C = 90 mm
Chants ronds	Alu			
Finition	Coulisses et platines crantées peintes noires mat chromée			

Tête à coulisse simple déportée

Conditionnées à l'unité.

Références	T8B-0	T8B-1	T8B-2
Dimensions	A = 12 x 12 mm B = 420 mm C = 51 mm	A = 12 x 12 mm B = 420 mm C = 90 mm	A = 16 x 16 mm B = 420 mm C = 90 mm
Finition	Mat chromé - Coulisses et platines crantées peintes noires mat		

Tête crantée en étoile

Conditionnées à l'unité.

Référence	RAVOCS22A2
Dimensions	A = 10 mm B = 413 mm C = 60 mm
Finition	Acier peint noir mat

Références	RAVOCS22B1	RAVOCS22B2
Dimensions	A = 8 mm B = 306 mm C = 40 mm	A = 10 mm B = 410 mm C = 75 mm
Finition	Acier peint noir mat	

Tête crantée droites

Conditionnées à l'unité.

Référence	RAVOCS22C2
Dimensions	A = 10 mm B = 413 mm C = 60 mm
Finition	Acier peint noir mat

Références	RAVOCS22D1	RAVOCS22D2
Dimensions	A = 8 mm B = 306 mm C = 40 mm	A = 10 mm B = 410 mm C = 75 mm
Finition	Acier peint noir mat	

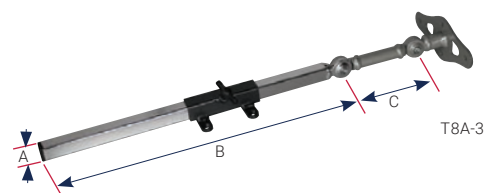
Réglables en 3 plans

- Réglables en hauteur, en profondeur et en inclinaison

Tête à coulisse simple renforcée

Conditionnée à l'unité.

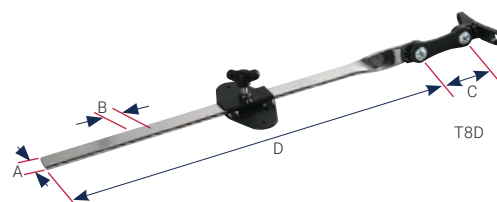
Référence	T8A-3
Dimensions	A = 20 x 20 mm B = 420 mm C = 115 mm
Finition	Coulisse et platine crantée peinte noir mat chromée



Tête à coulisse plate

Conditionnées à l'unité.

Références	T8D-0	T8D-1	T8D-2	T8D-3
Dimensions	A = 18 mm B = 4 mm C = 51 mm D = 390 mm	A = 20 mm B = 5 mm C = 51 mm D = 390 mm	A = 18 mm B = 4 mm C = 51 mm D = 390 mm	A = 20 mm B = 5 mm C = 51 mm D = 390 mm
Chants ronds	Alu		Acier	
Finition	Alu brut		Coulisses et platines crantées peintes noires mat chromées	

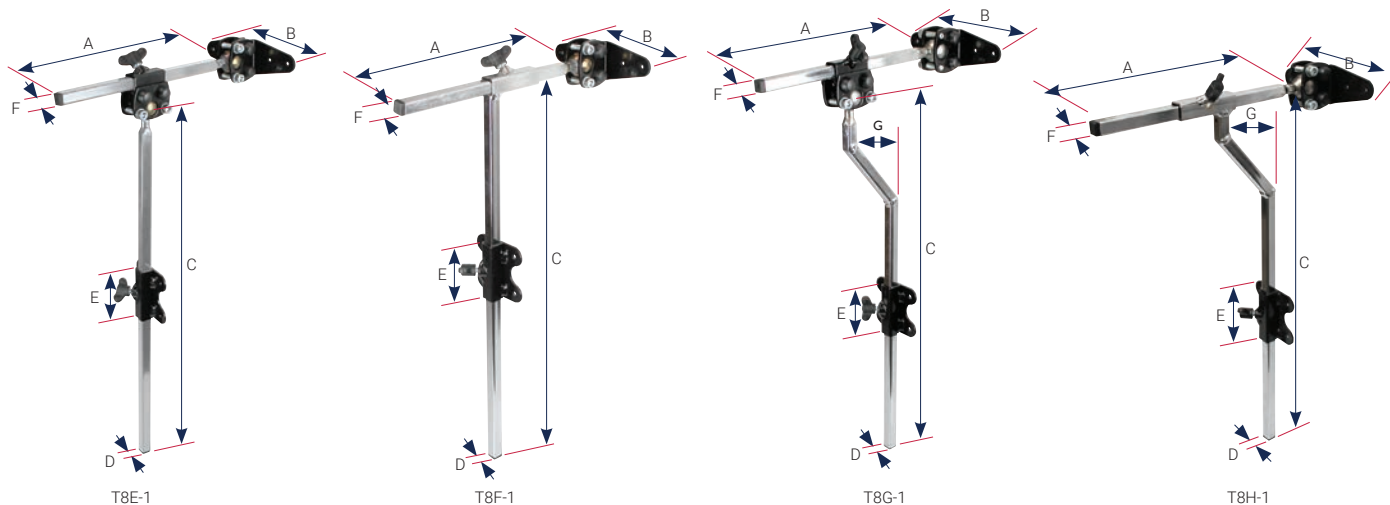


À rotules

Conditionnées à l'unité.

Références	T8E-1	T8F-1	T8G-1	T8H-1
Descriptions	Tête à double rotule. Réglable en hauteur, profondeur et double inclinaison.		Tête à double rotule déportées. Réglable en hauteur, profondeur et double inclinaison.	
Dimensions	A = 225 mm B = 110 mm C = 425 mm E = 60 mm	A = 225 mm B = 110 mm C = 400 mm E = 60 mm	A = 225 mm B = 110 mm C = 425 mm E = 60 mm G = 55 mm	
Sections	D = \varnothing 12 mm ép. 1,5 mm / F = \varnothing 12 mm ép. 1,5 mm			
Finition	Peintes noires mat chromées			

- Les têtes à rotule sont des accessoires pour coques



TÊTIÈRES

Débrayables

- Réglables en hauteur, en profondeur et en inclinaison



À coulisse

Références	T8J-1	T8J-2	T8J-3
Dimensions	A = \varnothing 12 mm B = 410 mm C = 250 mm	A = \varnothing 16 mm B = 460 mm C = 300 mm	A = \varnothing 20 mm B = 490 mm C = 300 mm
Finition	Peintes noires mat		



Conditionnées à l'unité.

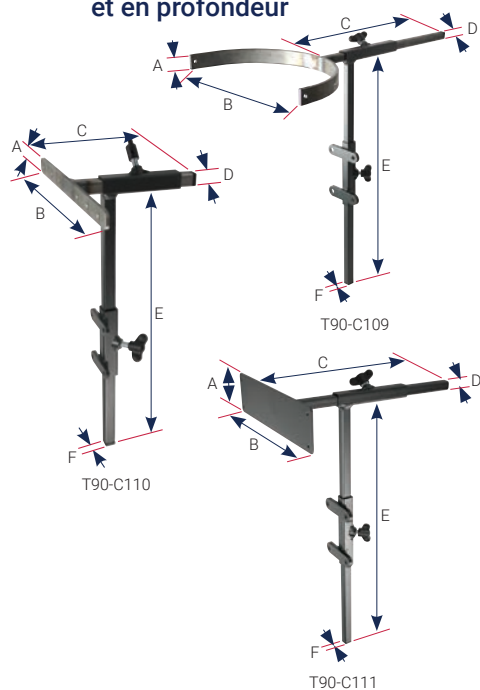
À rotule

Références	T8K-1	T8K-2
Dimensions	A = \varnothing 12 mm B = 410 mm C = 250 mm	A = \varnothing 16 mm B = 460 mm C = 300 mm
Finition	Peintes noires mat	

Conditionnées à l'unité.

Réglables en 2 plans

- Réglables en hauteur et en profondeur



Cale-neuque arrondie

Référence	T90-C109
Dimensions	A = 20 mm ép. 4 mm B = 250 mm C = 250 mm D = \varnothing 12 mm E = 350 mm F = \varnothing 12 mm Rayon = 125 mm
Finition	Peint noir mat

Conditionné à l'unité.

Droite

Référence	T90-C110
Dimensions	A = 20 mm ép. 4 mm B = 250 mm C = 160 mm D = 16 x 16 mm E = 350 mm F = \varnothing 16 mm
Finition	Peinte noires mat

Conditionnée à l'unité.

Droite élargie

Références	T90-C111-1	T90-C111-2
Dimensions	A = 50 mm B = 200 mm C = 250 mm D = 12 x 12 mm E = 350 mm F = \varnothing 12 mm	A = 50 mm B = 200 mm C = 250 mm D = 16 x 16 mm E = 350 mm F = \varnothing 16 mm
Finition	Peintes noires mat	

Conditionnées à l'unité.

Butées



Références	T90121-16	T90121-20	T90121-25
Dimensions	A = 15 mm	A = 20 mm	A = 20 mm
Finition	Peintes noires mat		
Compatibilité	\varnothing 12 x 12 mm	\varnothing 16 x 16 mm	\varnothing 20 x 20 mm

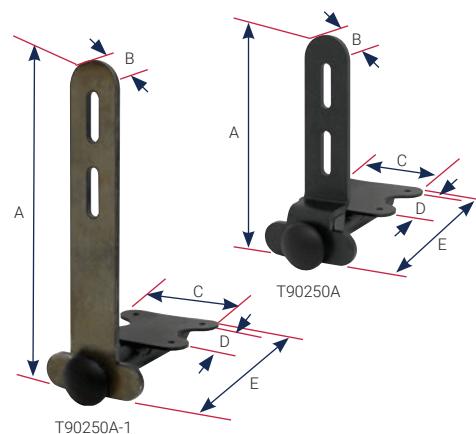
Conditionnées à l'unité.

Références	RAVOCS22BP	RAVOCS22BPBIS
Dimensions	A = 10 mm	A = 10 mm
Matériau	Acier peint	
Compatibilité	\varnothing 10 x 10 mm	\varnothing 8 x 8 mm

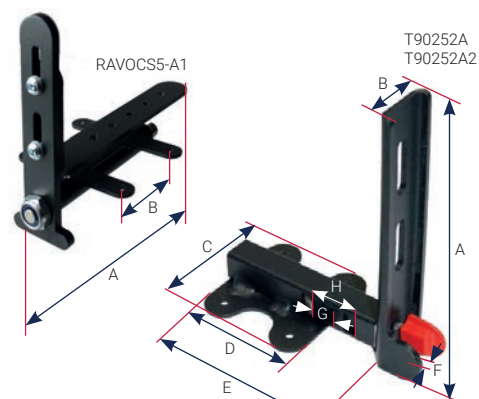
Mécaniques seules à bouton poussoir

Conditionnées à l'unité.

Références	T90250A	T90250A-1	T90250A-1R
Dimensions	A = 100 mm B = 30 mm C = 65 mm D = 60 mm E = 100 mm	A = 180 mm B = 30 mm C = 65 mm D = 60 mm E = 100 mm	A = 180 mm B = 30 mm C = 65 mm D = 60 mm E = 100 mm
Finition	Peints noirs mat		



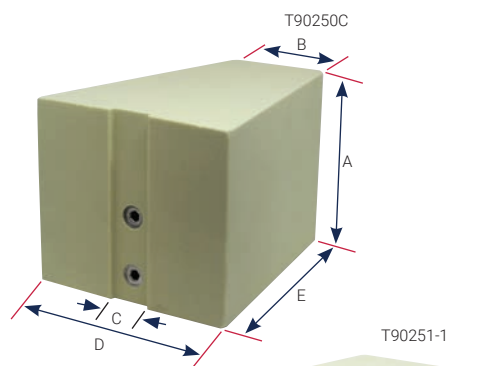
Référence	RAVOCS5-A1
Dimensions	A = 150 mm B = 55 mm
Matériau	Acier peint noir mat



Mécaniques crantées seules

Conditionnée à l'unité.

Référence	T90252A	T90252A2
Dimensions	A = 130 mm B = 30 mm C = 65 mm D = 60 mm E = 88 mm / 100 mm / 112 mm F = 3 mm G = 12 mm H = 24 mm	A = 180 mm B = 30 mm C = 90 mm D = 90 mm E = 185 / 205 / 225 mm F = 4 mm G = 20 mm H = 40 mm
Finition	Peints noirs mat	



Bloc PU seul

Conditionné à l'unité.

Référence	T90250C
Dimensions	A = 130 mm B = 80 mm C = 30 mm D = 150 mm E = 200 mm
Matériau	Bloc PU

Cale d'abduction

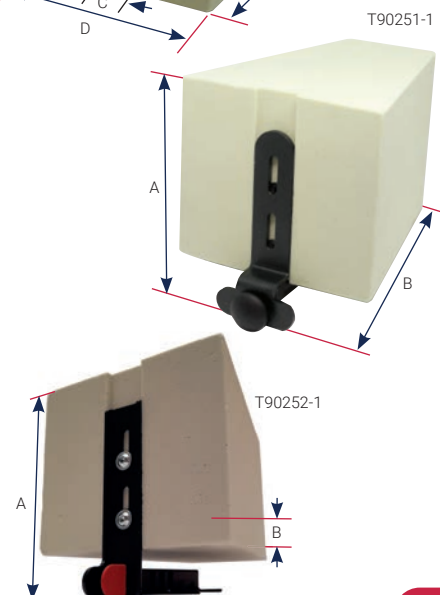
Conditionnée à l'unité.

Référence	T90251-1
Dimensions	A = 180 mm B = 210 mm
Matériau	Bloc PU

Cale d'abduction crantée

Conditionnée à l'unité.

Référence	T90252-1
Dimensions	A = 170 B = 198 / 210 / 222 mm
Matériau et finition	Bloc PU peint noir mat



ACCESSOIRES

Supports tablette



Support seul enfant

Conditionnés à l'unité.

Référence	T75E
Dimensions	A = 270 mm B = 216 mm C = 166 mm D = \varnothing 12 x 12 mm
Finition	Support peint noir mat chromé
Compatibilité	Châssis position assise : Hisséo

Supports seul adolescent/adulte

Conditionnés à l'unité.

Références	T75	T75R
Dimensions	A = 680 mm B = \varnothing 16 mm C = 300 mm D = 400 mm	A = 680 mm B = \varnothing 16 mm C = 450 mm D = 470 mm
Finition	Peints noir mat chromé	

Supports tablette seul avec admission repose-pieds

Conditionnés à l'unité.

Références	RAVOCS-C100	RAVOCS-C101
Dimensions	A = 16 mm B = 323 mm C = \varnothing 12 mm D = \varnothing 16 mm E = 220 mm F = 250 mm	A = 20 mm B = 325 mm C = \varnothing 16 mm D = \varnothing 20 mm E = 280 mm F = 350 mm
Finition	Acier peint noir mat	

Supports tablette à molette avant

Conditionnés à l'unité.

Références	RAVOCS-C102	RAVOCS-C103
Dimensions	A = 16 mm B = 323 mm C = \varnothing 16 mm D = \varnothing 16 mm E = 220 mm F = 250 mm	A = 16 mm B = 343 mm C = \varnothing 16 mm D = \varnothing 20 mm E = 280 mm F = 350 mm
Finition	Acier peint noir mat	

Supports tablette pour plateau

Conditionnés à l'unité.

Références	RAVOCS-C111	RAVOCS-C112
Dimensions	A = 370 mm B = \varnothing 16 mm C = \varnothing 16 mm D = 220 mm E = 250 mm	A = 420 mm B = \varnothing 20 mm C = \varnothing 20 mm D = 280 mm E = 350 mm
Finition	Acier peint noir mat	

Blanches

Conditionnées à l'unité.

Références	T79B-0	T79B-1	T79B-2	RAVOCS8-16B1	RAVOCS8-16B2	RAVOCS8-16B3
Descriptions	Coins arrondis		Coins carrés			
Dimensions	A = 400 mm B = 500 mm C = 40 mm D = 4 mm	A = 500 mm B = 600 mm C = 50 mm D = 5 mm	A = 600 mm B = 700 mm C = 50 mm D = 5 mm	A = 430 mm B = 400 mm C = 40 mm D = 6 mm	A = 500 mm B = 500 mm C = 45 mm D = 6 mm	A = 600 mm B = 600 mm C = 45 mm D = 6 mm
Matériau	PVC blanc					

Transparentes

Conditionnées à l'unité.

Références	T79TR-1	T79TR-2	RAVOCS8-16TR2	RAVOCS8-16TR3
Dimensions	A = 500 mm B = 600 mm C = 50 mm D = 5 mm	A = 600 mm B = 700 mm C = 50 mm D = 5 mm	A = 500 mm B = 500 mm C = 45 mm D = 6 mm	A = 600 mm B = 600 mm C = 45 mm D = 6 mm
Couleur	Transparentes			
Matériau	PETG			

Noire

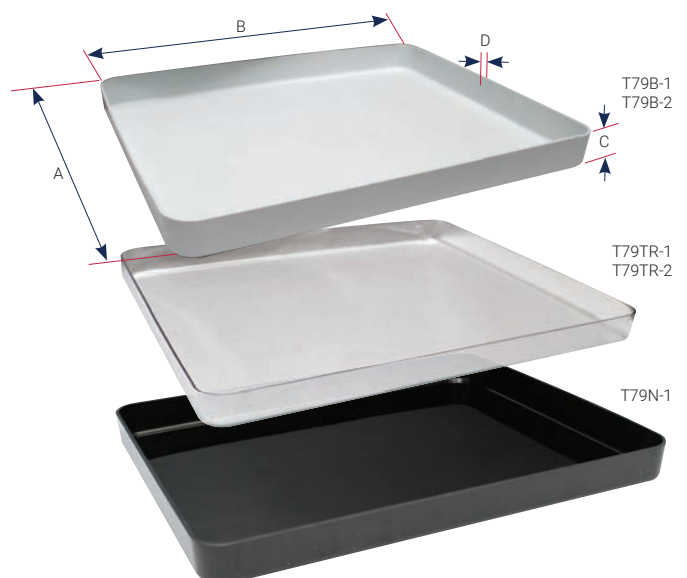
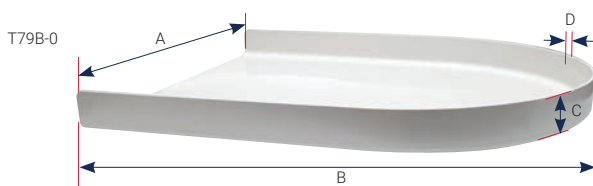
Conditionnée à l'unité.

Référence	T79N-1
Dimensions	A = 500 mm B = 600 mm C = 50 mm D = 5 mm
Matériau	PVC noir

Couvre-champs pour tablette

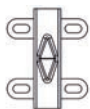
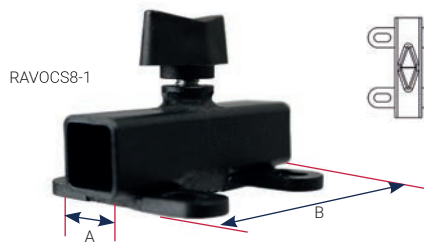
Conditionné à l'unité.

Référence	X21-N3
Finition	PVC noir
Conditionnement	Au mètre (rouleau de 50m)



COULISSES

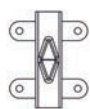
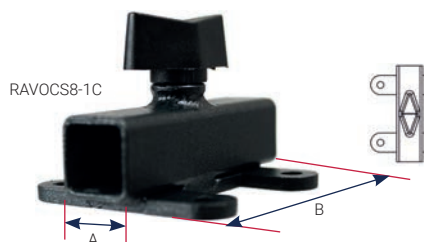
Simple



Serrage à plat trou oblong

Conditionnées à l'unité.

Références	RAVOCS8-1-16	RAVOCS8-1-20
Section	A = \varnothing 16 mm	A = 20 mm
Dimension	B = 60 mm	B = 80 mm
Matériau	Acier peint noir mat	



Serrage à plat trou lisse

Conditionnées à l'unité.

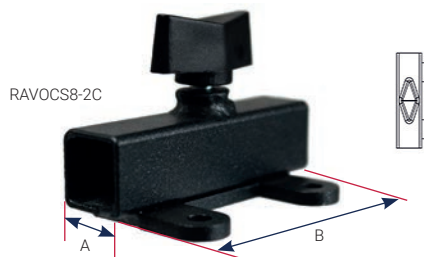
Références	RAVOCS8-1C-16	RAVOCS8-1C-20
Section	A = \varnothing 16 mm	A = \varnothing 20 mm
Dimension	B = 60 mm	B = 80 mm
Matériau	Acier peint noir mat	



Serrage à plat asymétrique trou oblong

Conditionnées à l'unité.

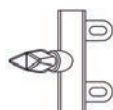
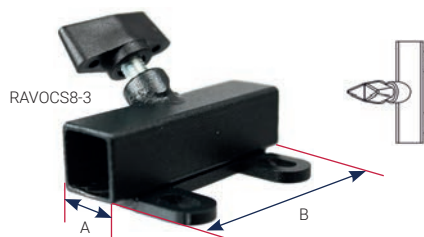
Références	RAVOCS8-2-16	RAVOCS8-2-20
Section	A = \varnothing 16 mm	A = \varnothing 20 mm
Dimension	B = 60 mm	B = 80 mm
Matériau	Acier peint noir mat	



Serrage à plat asymétrique trou lisse

Conditionnées à l'unité.

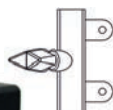
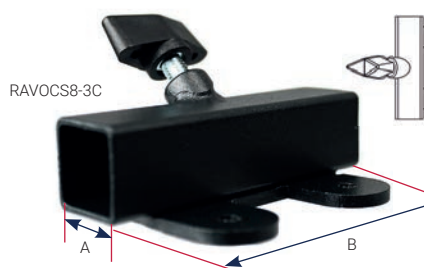
Références	RAVOCS8-2C-16	RAVOCS8-2C-20
Section	A = \varnothing 16 mm	A = \varnothing 20 mm
Dimension	B = 60 mm	B = 80 mm
Matériau	Acier peint noir mat	



Serrage d'angle asymétrique trou oblong

Conditionnées à l'unité.

Références	RAVOCS8-3-16	RAVOCS8-3-20
Section	A = \varnothing 16 mm	A = \varnothing 20 mm
Dimension	B = 60 mm	B = 80 mm
Matériau	Acier peint noir mat	



Serrage d'angle asymétrique trou lisse

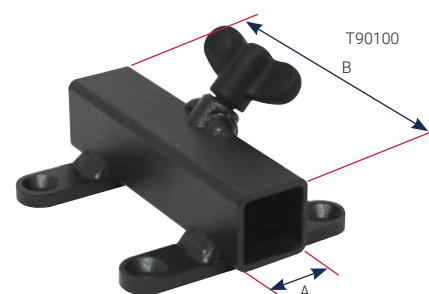
Conditionnées à l'unité.

Références	RAVOCS8-3C-16	RAVOCS8-3C-20
Section	A = \varnothing 16 mm	A = \varnothing 20 mm
Dimension	B = 60 mm	B = 80 mm
Matériau	Acier peint noir mat	

Serrage d'angle

Conditionnées à l'unité.

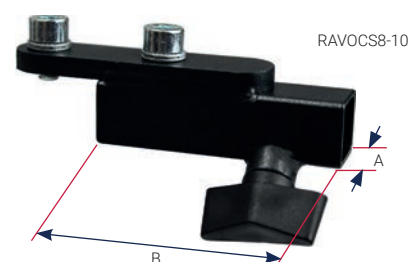
Références	T90100-16	T90100-20	T90100-25
Dimension	A = \varnothing 16 mm B = 100 mm	A = \varnothing 20 mm B = 100 mm	A = \varnothing 25 mm B = 100 mm
Compatibilité	Tube \varnothing 12 mm	Tube \varnothing 16 mm	Tube \varnothing 20 mm
Finition	Peintes noires mat		



De fixation

Conditionnée à l'unité.

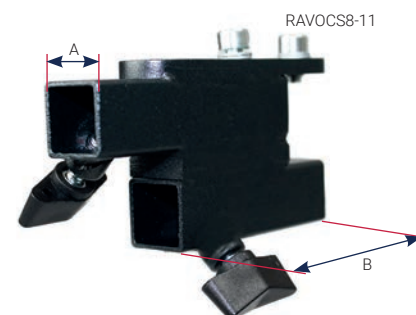
Référence	RAVOCS8-10	
Section	A = \varnothing 16 mm	A = \varnothing 20 mm
Dimension	B = 60 mm	B = 80 mm
Matériau	Disponible en droite ou gauche Acier peint noir mat	
Pour commander	Indiquer la référence le côté et la section - Ex. : RAVOCS8-10D-16	



À double fixation

Conditionnées à l'unité.

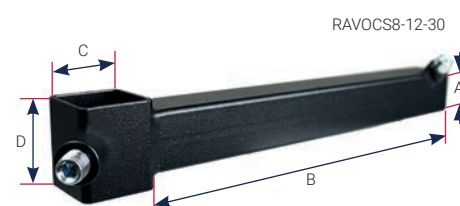
Références	RAVOCS8-11-16	RAVOCS8-11-20
Section	A = \varnothing 16 mm	A = \varnothing 20 mm
Dimension	B = 60 mm	B = 80 mm
Matériau	Acier peint noir mat	



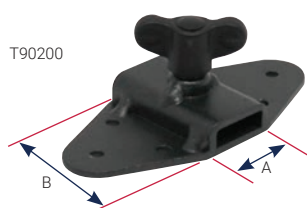
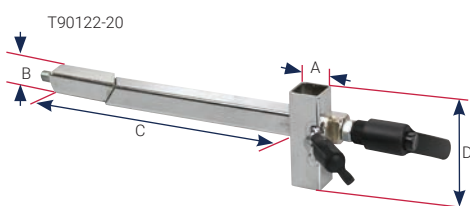
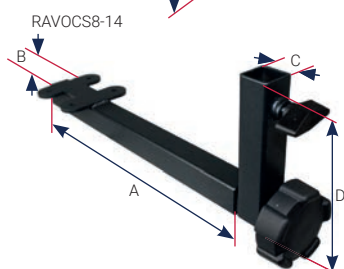
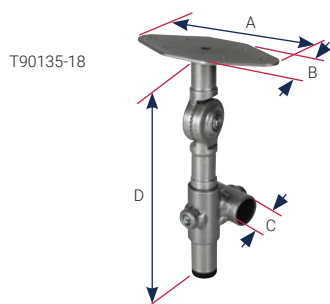
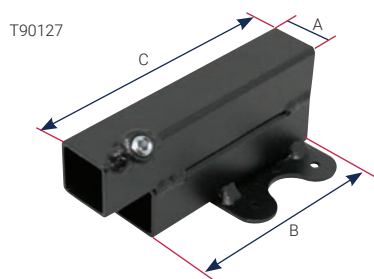
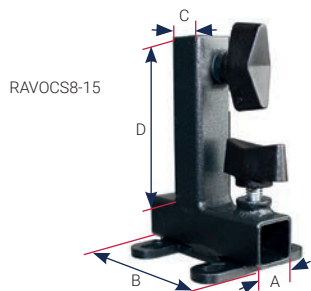
Droite

Conditionnée à l'unité.

Référence	RAVOCS8-12-30
Dimensions	A = \varnothing 25 mm B = 200 mm C = 30 mm D = 35 mm
Matériau	Acier peint noir mat



COULISSES



Coulisses en «T»

Conditionnées à l'unité.

Références	RAVOCS8-15-16	RAVOCS8-15-20
Section	A = \varnothing 16 mm	A = \varnothing 20 mm
Dimensions	B = 60 mm	B = 80 mm
	C = 16 mm	C = 20 mm
	D = 60 mm	D = 80 mm
Matériau et finition	Acier peint noir mat	

Double admissions

Conditionnées à l'unité.

Références	T90127-16	190127-20	190127-25
Dimensions	A = \varnothing 16 mm	A = \varnothing 20 mm	A = \varnothing 25 mm
	B = 95 mm	B = 95 mm	B = 95 mm
	C = 120 mm	C = 120 mm	C = 120 mm
Compatibilité	Tube \varnothing 12 mm	Tube \varnothing 16 mm	Tube \varnothing 20 mm
Finition	Peintes noires		

Coulisse articulée

Conditionnée à l'unité.

Référence	T90135-18
Type	Accessoire de socle
Dimensions	A = 102 mm
	B = 50 mm
	C = \varnothing 22 ép. 1,5 (compatible avec tube 18 mm)
Matériau et finition	Acier peint noir mat

Coulisses excentriques

Conditionnées à l'unité.

Références	RAVOCS8-14-20	RAVOCS8-14C-20
Dimensions	A = 230 mm	A = 150 mm
	B = \varnothing 20 ép. 1,5	B = \varnothing 20 ép. 1,5
	C = \varnothing 20 ép. 1,5	C = \varnothing 20 ép. 1,5
	D = 110 mm	D = 90 mm
Matériau et finition	Acier peint noir mat	

Coulisse universelle

Conditionnée à l'unité.

Référence	T90122-20
Dimensions	A = \varnothing 20 mm ép. 1,5
	B = \varnothing 16 x 16 mm ép. 1,5
	C = 185 mm
	D = 60 mm
Finition	Chromée
Compatibilité	Tube \varnothing 16 mm - Châssis position assise : Plimo ² et Echo

Coulisses plates

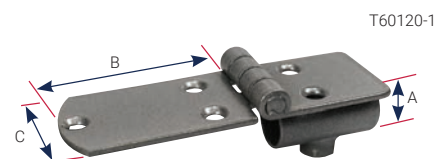
Conditionnées à l'unité.

Références	T90200-18	T90200-20
Dimensions	A = 18 x 4 mm	A = 20 x 5 mm
	B = 41 mm	B = 50 mm
Compatibilité	Plat de 18 x 4 mm	Plat de 20 x 5 mm
Finition	Peinte noire mat	

Coulisse à charnière parallèle

Conditionnée à l'unité.

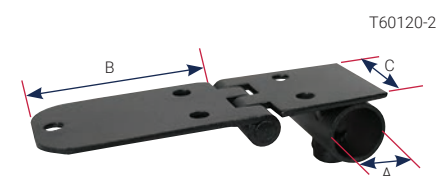
Référence	T60120-1
Dimensions	A = Ø 22 mm ép. 1,5 B = 70 mm C = 40 mm
Finition	Peinte noire mat
Compatibilité	Châssis verticalisation : Echo et Vertilo ²



Coulisse à charnière perpendiculaire

Conditionnée à l'unité.

Référence	T60120-2
Dimensions	A = Ø 22 mm ép. 1,5 B = 70 mm C = 40 mm
Finition	Peinte noire mat
Compatibilité	Châssis verticalisation : Echo et Vertilo ²



Platines embases carrées

Conditionnées à l'unité.

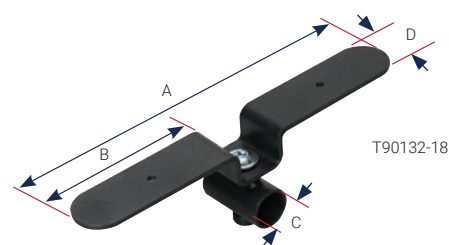
Références	RAVOCS8-17-20	RAVOCS8-17-25
Section	A = Ø 20 mm ép. 1,5	A = Ø 25 mm ép. 1,5
Dimensions	B = 75 mm C = 50 mm	B = 90 mm C = 80 mm
Matériau et finition	Acier peint noir	



Coulisse pivotante

Conditionnée à l'unité.

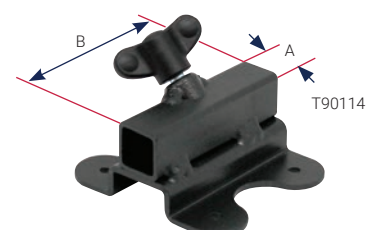
Référence	T90132-18
Dimensions	A = 200 mm B = 88 mm C = Ø 22 ép. 1,5 mm (compatible tube Ø 18 mm) D = 30 mm
Finition	Peinte noire mat



Coulisses cintrables déportées

Conditionnées à l'unité.

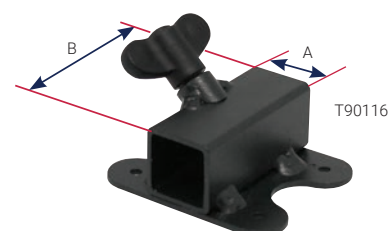
Références	T90114-16	T90114-20
Dimensions	A = Ø 16 mm B = 60 mm	A = Ø 20 mm B = 60 mm
Compatibilité	Tube Ø 12 mm	Tube Ø 16 mm
Finition	Peintes noires mat	



Coulisses cintrables

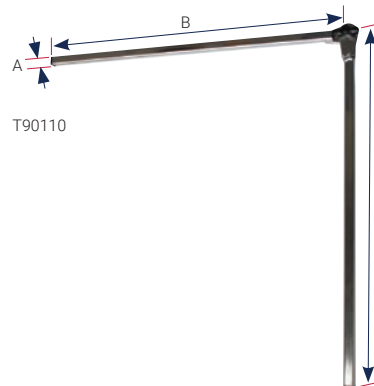
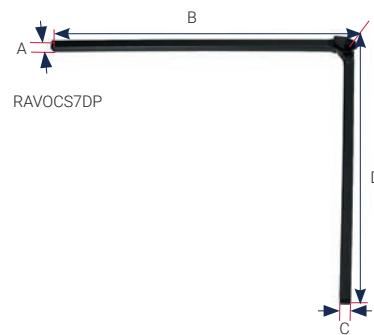
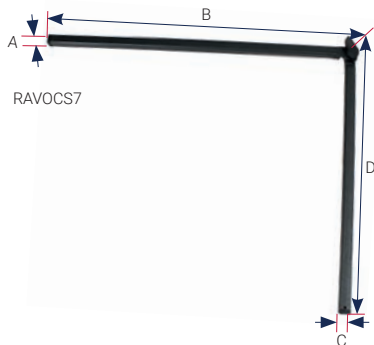
Conditionnées à l'unité.

Références	T90116-12	T90116-16	T90116-20	T90116-25
Dimensions	A = Ø 12 mm B = 60 mm	A = Ø 16 mm B = 60 mm	A = Ø 20 mm B = 60 mm	A = Ø 25 mm B = 60 mm
Compatibilité	Tube Ø 8 mm	Tube Ø 12 mm	Tube Ø 16 mm	Tube Ø 20 mm
Finition	Peintes noires mat			



SEGMENT JAMBIER

Articulés



Droits

Conditionnés à l'unité.

Références	RAVOCS7-12	RAVOCS7-16	RAVOCS7-20
Section	A = \varnothing 12 mm	A = \varnothing 16 mm	A = \varnothing 20 mm
Dimensions	B = 320 mm	B = 320 mm	B = 320 mm
	C = 12 mm	C = 16 mm	C = 20 mm
	D = 370 mm	D = 420 mm	D = 420 mm
Matériau et finition	Acier peint noir mat		

Déporté

Conditionné à l'unité.

Référence	RAVOCS7DP	
Section	A = \varnothing 12 mm	A = \varnothing 16 mm
Dimensions	B = 200 mm	B = 200 mm
	C = 12 mm	C = 16 mm
	D = 300 mm	D = 400 mm
Matériau et finition	Acier peint noir mat	
Conditionnement	à l'unité, disponible en droite ou gauche	
Pour commander	Indiquer la référence, le côté, et la section - Ex. : RAVOCS7DPD-12	

Asymétriques

Conditionnés à l'unité.

Références	RAVOCS7AS-1216	RAVOCS7AS-1620
Sections	A = \varnothing 12 mm C = 16 mm	A = \varnothing 16 mm C = 20 mm
Dimensions	B = 320 mm D = 320 mm	
Matériau et finition	Acier peint noir mat	

Angulables

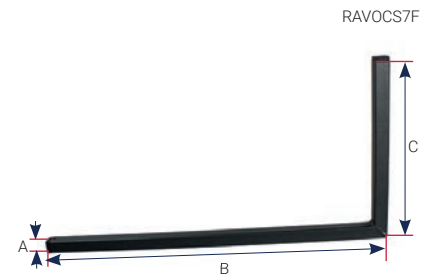
Conditionnés à l'unité.

Références	T90110-08	T90110-12	T90110-16
Dimensions	A = \varnothing 8 mm	A = \varnothing 12 mm	A = \varnothing 16 mm
	B = 300 mm	B = 384 mm	B = 384 mm
	C = 200 mm	C = 384 mm	C = 384 mm
Compatibilité	Tube \varnothing 12 mm	Tube \varnothing 16 mm	Tube \varnothing 20 mm
Finition	Chromée		

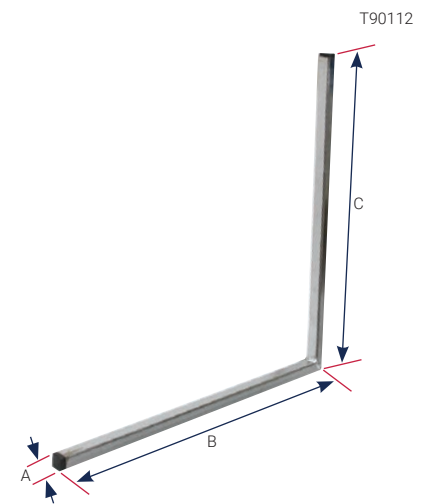
Équerres

Conditionnées à l'unité.

Références	RAVOCS7F-12	RAVOCS7F-16	RAVOCS7F-20
Section	A = \varnothing 12 mm	A = \varnothing 16 mm	A = \varnothing 20 mm
Dimensions	B = 200 mm C = 300 mm	B = 200 mm C = 400 mm	B = 300 mm C = 400 mm
Matériau et finition	Acier peint noir mat		

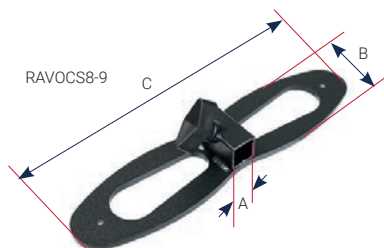


Références	T90112-08	T90112-12	T90112-16
Dimensions	A = \varnothing 8 mm B = 200 mm C = 300 mm	A = \varnothing 12 mm B = 400 mm C = 400 mm	A = \varnothing 16 mm B = 400 mm C = 400 mm
Compatibilité	Tube \varnothing 12 mm	Tube \varnothing 16 mm	Tube \varnothing 20 mm
Finition	Chromée		



REPOSE-PIEDS

Centraux



Palettes de pieds

Conditionnées à l'unité.

Références	RAVOCS8-g-16	RAVOCS8-g-20	RAVOCS8-g-25
Section	A = \varnothing 16 mm	A = \varnothing 20 mm	A = \varnothing 25 mm
Dimensions	B = 35 mm C = 190 mm	B = 35 mm C = 220 mm	
Finition	Acier peint noir mat		
Conditionnement	Palette seule		

Fixe

Conditionné à l'unité.

Référence	T90-C102	
Dimensions	A = 325 mm B = 200 mm C = 20 x 20 mm D = 16 x 16 mm	E = 210 mm F = 130 mm G = 60 mm H = 20 x 20 mm
Finition	Palette peinte noir mat - Équerre chromée	
Compatibilité	Châssis position assise : Plimo ² et Echo	

Angulaire

Conditionné à l'unité.

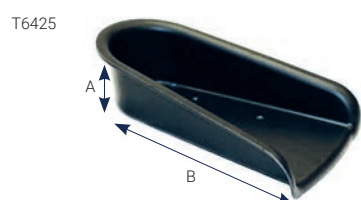
Référence	T90-C103	
Dimensions	A = 300 mm B = 200 mm C = 20 x 20 mm D = 16 x 16 mm	E = 210 mm F = 130 mm G = 60 mm H = 20 x 20 mm
Finition	Palette peinte noir mat - Équerre chromée	
Compatibilité	Châssis position assise : Plimo ² et Echo	

Pour plateau

Conditionnés à l'unité.

Références	T90-C104	T90-C106
Descriptions	Fixe	Angulaire
Dimensions	A = 325 mm B = 200 mm C = 20 x 20 mm D = 16 x 16 mm E = 210 mm F = 130 mm G = 60 mm H = 20 x 20 mm	
Finition	Palettes peintes noires mat - Équerres chromées	

Cales pieds



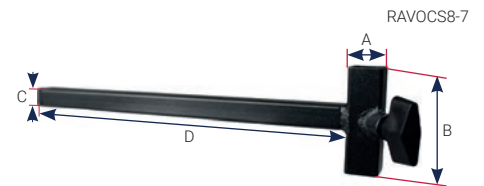
Conditionnés à l'unité.

Références	T6425-1	T6425-2	T6425-3
Dimensions	A = 55 mm B = 160 mm	A = 65 mm B = 190 mm	A = 75 mm B = 240 mm
Matériau	Polypropylène noir		

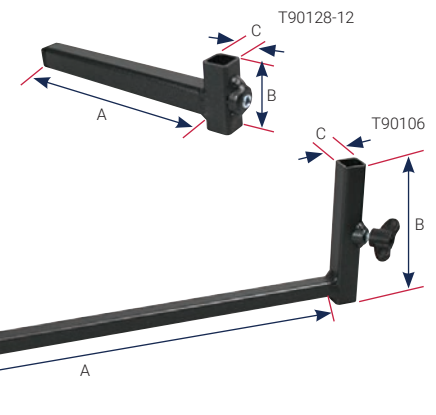
Repose-pieds

Conditionnées à l'unité.

Références	RAVOCS8-7-16	RAVOCS8-7-20
Section	A = 16 mm	A = 20 mm
Dimensions	B = 50 mm	B = 50 mm
	C = 12 mm	C = 16 mm
	D = 200 mm	D = 220 mm
Matériau	Acier peint noir mat	



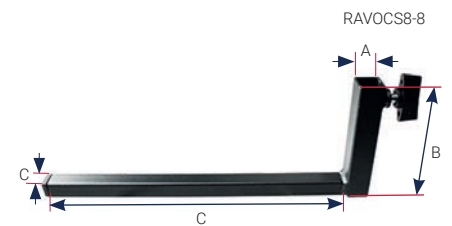
Références	T90128-12	T90106-16	T90106-20
Dimensions	A = 100 mm	A = 350 mm	A = 350 mm
	B = 30 mm	B = 100 mm	B = 100 mm
	C = 12 x 12 mm	C = 16 x 16 mm	C = 20 x 20 mm
Finition	Peints noirs mat		
Compatibilité	Tube ø 8 mm	Tube ø 12 mm	Tube ø 16 mm



Repose-pieds bas

Conditionnées à l'unité.

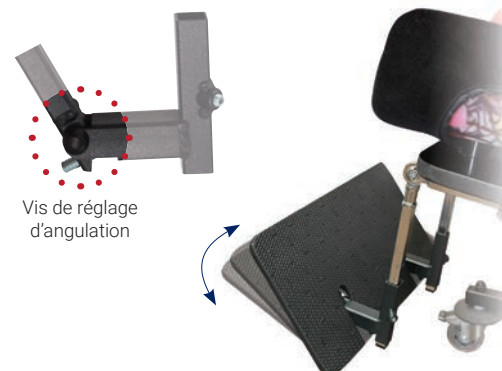
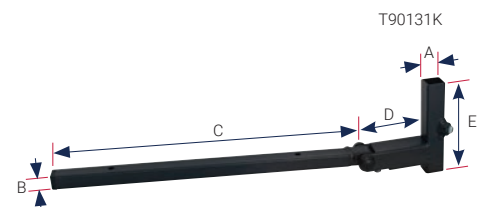
Références	RAVOCS8-8-16	RAVOCS8-8-20
Section	A = 16 mm	A = 20 mm
Dimensions	B = 80 mm	B = 80 mm
	C = 12 mm	C = 16 mm
	D = 200 mm	D = 220 mm
Matériau	Acier peint noir mat	



Escamotables

Conditionnées à l'unité.

Références	T90131K-16	T90131K-20	T90131KS-20
Dimensions	A = 16 mm	A = 20 mm	A = 20 mm
	B = 12 mm	B = 16 mm	B = 16 mm
	C = 265 mm	C = 315 mm	C = 315 mm
	D = 60 mm	D = 65 mm	D = 30 mm
	E = 80	E = 100 mm	E = 100 mm
Finition	Peints noirs mat		
Compatibilité	Tube ø 12 mm	Tube ø 16 mm	



REPOSE-PIEDS

Séparés

Kit repose-pieds fixes

Conditionnés par paire.

Références	T90-C114-0	T90-C114-1	T90-C114-2
Dimensions	A = 100 mm B = 300 mm C = 200 mm D = \varnothing 8 mm	A = 350 mm B = 384 mm C = 384 mm D = \varnothing 12 mm	A = 350 mm B = 384 mm C = 384 mm D = \varnothing 16 mm
Finition	Équerres chromées - Coulisses et repose-pieds peints noirs mat		
Compatibilités	Tube \varnothing 12 mm	Tube \varnothing 16 mm	Tube \varnothing 20 mm

Kit repose-pieds angulaires

Conditionnés par paire.

Références	T90-C113-0	T90-C113-1	T90-C113-2
Dimensions	A = 100 mm B = 315 mm C = 215 mm D = \varnothing 8 mm	A = 350 mm B = 384 mm C = 384 mm D = \varnothing 12 mm	A = 350 mm B = 384 mm C = 384 mm D = \varnothing 16 mm
Finition	Équerres chromées - Coulisses et repose-pieds peints noirs mat		
Compatibilités	Tube \varnothing 12 mm	Tube \varnothing 16 mm	Tube \varnothing 20 mm

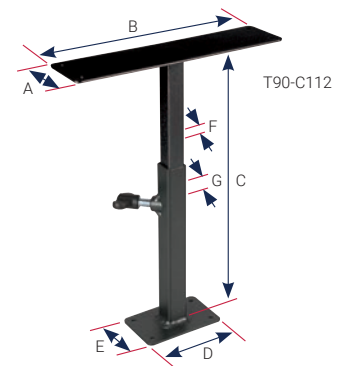


Accoudoirs ou supports tablette

Conditionnés par paire.

Références	T90-C112-1	T90-C112-2
Dimensions	A = 50 mm B = 200 mm C = de 160 (recoupé) à 350 mm	D = 80 mm E = 50 mm
	F = \varnothing 12 mm G = \varnothing 16 mm	F = \varnothing 16 mm G = \varnothing 20 mm
Finition	Peints noirs mat	

- Accessoires de socle réglable en hauteur

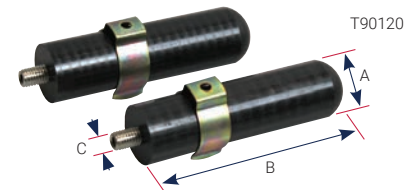


Poignées clipsables

Conditionnées par paire.

Références	T90120-M6	T90120-M8
Dimensions	A = \varnothing 25 mm B = 95 mm C = M6 mm	A = \varnothing 25 mm B = 95 mm C = M8 mm
	Plastique noir	

- Stabilisateur de tablette et accessoire de transport



Kit d'inclinaison pour assise

Conditionné à l'unité.

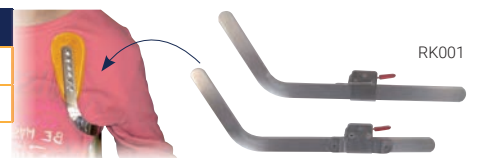
Référence	RAVOCs9-1
Déclive max.	0° à +25°
Positions	0°/5°/10°/15°/20°/25°
Conditionnement	Livré sans plateau



Kit appuis sous-claviculaire rigides

Conditionné par paire.

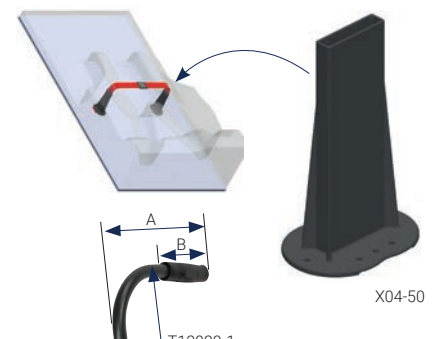
Référence	RK001
Dimensions	260 x 15 mm
Matériau et finition	Inox poli



Puits de sangle

Conditionné à l'unité.

Référence	X04-50
Dimensions	A = 52,5 mm / B = 10 mm / C = 175 mm
Matériau et finition	Polypropylène noir



Canne de poussée

Conditionnée à l'unité.

Référence	T13020-1	
Dimensions	A = 340 mm B = 125 mm C = 518 mm	D = \varnothing 20 x 20 mm Épaisseur : 1,5 mm
	Peint noir mat	
Compatibilité	Châssis position assise : Plimo ² , Echo et Brio	



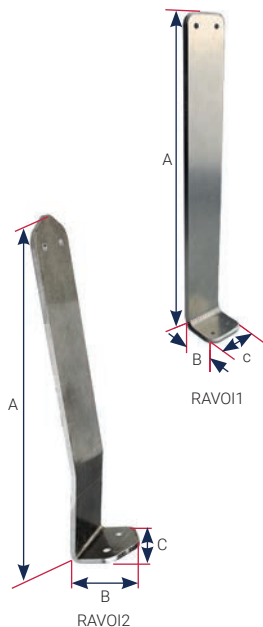
PIÈCES DÉTACHÉES

Supports

Conditionnés à l'unité.

Références	RAVOI1-1	RAVOI1-2	RAVOI1-3	RAVOI1-4	RAVOI1-5
Dimensions	A = 95 mm B = 37 mm C = 40 mm	A = 120 mm B = 37 mm C = 40 mm	A = 150 mm B = 37 mm C = 40 mm	A = 190 mm B = 37 mm C = 40 mm	A = 270 mm B = 37 mm C = 40 mm
Matériau	Aluminium				

Références	RAVOI2-4	RAVOI2-5
Dimensions	A = 185 mm B = 30 mm C = 40 mm	A = 265 mm B = 30 mm C = 40 mm
Matériau	Aluminium	



Postérieures pour plastron

Conditionnés à l'unité.

Références	RAVOI3-1	RAVOI3-2	RAVOI3-3
Dimensions	A = 180 mm B = 34 mm C = 3 mm	A = 180 mm B = 44 mm C = 3 mm	A = 180 mm B = 34 mm C = 4 mm
Matériau	Aluminium		



Barettes

Conditionnées à l'unité.

Références	RAVOI71-4	RAVOI71-5
Section	16 x 2 mm	
Longueur	86 mm	106 mm
Perçage	Ø 4,2 mm	
Filetage	M4	
Matériau	Inox	

Références	RAVOI81-1	RAVOI81-2
Section	16 x 2 mm	
Longueur	32 mm	48 mm
Perçage	Ø 4,2 mm	
Filetage	M4	
Matériau	Inox	



Charnière

Conditionnée à l'unité.

Référence	RAVOI91-1
Section	20 x 2 mm
Longueur	220 mm
Perçage	Ø 4 mm
Matériau	Inox

Rallonges

Conditionnées à l'unité.

Références	RAVOI4-185250	RAVOI4-254250
Section	18 x 5 mm	25 x 4 mm
Longueur	250 mm	
Perçage	Ø 4,2 mm	
Matériau	Aluminium	

Référence	RAVOI5-164250
Section	16 x 4 mm
Longueur	250 mm
Filetage	M4
Matériau	Aluminium

Références	RAVOI6-164250	RAVOI6-164300
Section	16 x 4 mm	
Longueur	250 mm	300 mm
Perçage	Ø 4,2 mm	
Matériau	Aluminium	

Référence	RAVOI12-163190
Section	16 x 3 mm
Longueur	190 MM
Perçage	Ø 4 mm
Matériau	Acier



Montants à tourillon

Conditionnés à l'unité.

Références	RAVOI10-614157	RAVOI10-614207	RAVOI10-614307
Section	14 x 3 mm		
Dimensions	Longueur : 157 mm	Longueur : 207 mm	Longueur : 307 mm
	Tourillon : Ø 6 mm	Tourillon : Ø 6 mm	Tourillon : Ø 6 mm
Matériau	Acier		



168 Z.A. des Aubrières
49412 SAUMUR Cedex
02 41 50 50 91
info@janton-solutions.com

