

JNews

#01
2024

2023

Nouvelle
identité

 **JANTON**
your vision, our solutions

Groupe G2M


2012

Janton
-Depuis 1945-

2000



1945

“ Certains noms
portent en eux plus de
75 ans d'expérience
au service des orthoprothésistes...”

Édito

JANTON, plus de 75 ans d'expérience au service des orthoprothésistes.

Depuis 1945, JANTON s'est construit au contact des orthoprothésistes et de leur inventivité, plaçant la valeur ajoutée utilisateur au cœur de son expertise. Au sein du Groupe G2M, et aux côtés d'entités complémentaires destinées à étendre notre éventail de technologies et de services, l'identité JANTON a ainsi su demeurer une référence en matière de fabrication et de distribution de produits d'appareillages de série ou sur mesure.

Dans l'objectif de nous rapprocher de nos clients, le Groupe G2M devient JANTON, marque ombrelle de l'ensemble de nos solutions en réhabilitation, outdoor (loisirs et sports), orthèses et prothèses. Au-delà d'une meilleure lisibilité de notre offre produits et services, réaffirmer l'identité JANTON nous engage : soyons à la hauteur de sa réputation pour, avec empathie et ingéniosité, développer les idées et la vision des orthoprothésistes par la pertinence et la viabilité de nos solutions. Et répondre par-là aux besoins de leurs patients.

Certain que cette nouvelle étape dans notre développement renforcera le rôle privilégié que nous entendons jouer aux côtés des spécialistes de l'appareillage orthopédique, je vous remercie pour votre confiance et la qualité de nos collaborations qui apportent chaque jour plus de densité au nom JANTON.

Luc DEREUX
Directeur d'exploitation





PROTHÈSE

«LIKE A HUMAN FOOT»

Distributeur exclusif EXONEO FRANCE



Mahi LPPR classe 2 : 2729461

mahi
by EXONEO

Mahi a été inventé pour reproduire au mieux la physiologie du pied grâce à son dynamisme et son niveau de mobilité.

■ **Composition :**

Lame en fibre carbone et fibre de verre, polymère renforcé, et cosmétique en EVA

■ **Caractéristiques :**

- Aquacompatible
- Poids : exemple taille 25 : entre 726gr et 793gr selon le module de pied.
- Coloris : chair et brun

Composition de votre référence Mahi :

Choisir un côté :
D = droit
G = gauche

Niveau d'activité/
poids du patient :
P2 ; P3 ; P4 ou P5
(Tableau ci-joint)



A03C-C-----



Choisir le coloris
1 = peau claire
2 = peau foncée

Pointure du pied

PATIENT WEIGHT	P2 sizes from 21 to 24	P3 sizes from 21 to 24	P3 sizes from 25 to 29	P4 sizes from 25 to 29	P5 sizes from 25 to 29
40 to 55 kg					
55 to 70 kg					
70 to 90 kg					
90 to 110 kg					



Composition de votre référence Upya :

Choisir un côté :
D = droit
G = gauche

Niveau d'activité/
poids du patient :
P3 ; P4 ou P5
(Tableau ci-joint)



A01C-C-----



Choisir le coloris :
1 = peau claire
2 = peau foncée

Pointure du pied

Upya LPPR classe 1 : 2793074

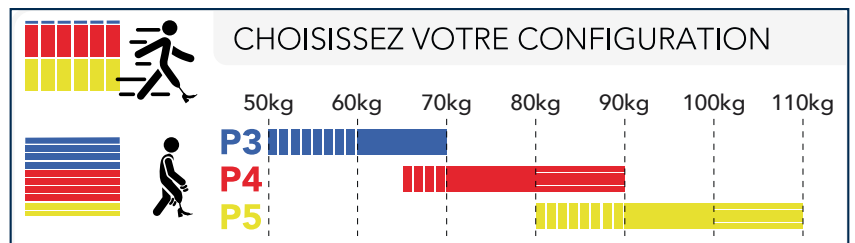
upya
by EXONEO

■ **Composition :**

Lame en fibre de verre, polymère renforcé, et cosmétique en EVA

■ **Caractéristiques :**

- Aquacompatible
- Pointure : 25 au 29
- Poids : 750gr
- Coloris : chair et brun





Intuy Knee

Genou motorisé répondant à des activités quotidiennes :

- Monter d'escalier à pas alterné
- Se relever du sol, marcher dans les herbes hautes, grâce à l'assistance motorisée
- Grande autonomie batterie : 44h
- Auto-adaptabilité : passage du mode libre pour le vélo à la marche et inversement
- Auto-adaptabilité de la vitesse de marche
- Activité patient : k2,k3,k4
- Poids max. : 125kg



BioStep

Le plus performant de la famille BioStep™, un pied multifonctionnel alliant confort du quotidien et hautes activités, avec une absorption supplémentaire des chocs et des torsions.



Composition de votre référence BioStep :

Pointure du pied : (de 22 à 30)
Niveau d'activité : 1, 2 ou 3 (Tableau ci-joint)
Choisir le coloris : 1 = peau claire, 2 = peau foncée

A- - - - -
↓
Choisir le pied : BSEVO : pied EVO, BSLP : pied Lowprofil
↓
Choisir un côté : D = droit, G = gauche
↓
Poids (de 45kg à 158 kg)

RÉF. ACTIVITÉ	Description
1	Réduit : marche en plein air limité
2	Moyen : marche en plein air illimité
3	Élevé : actif, sportif et activités à fort impact



Version EVO
LPPR classe 3 : 2761230

Version Lowprofil
LPPR Classe 3 : 2744970



Gamme composants Starblack

Gamme 125kg en aluminium anodisé noir, pour tube diamètre 30 mm

- Résistant
- Esthétique
- Léger



CA110STBK

B20STBK

BA350STBK

B20STBK-200
(Tube de 200 mm)

B20STBK-400
(Tube de 400 mm)

Click medical

Suites à vos différentes remarques, nous sommes heureux de vous présenter l'amélioration du système Revolock : **Revolock BOA V2**



Réf. XRS10007

NOUVEAU KIT

Réf. XRL3000-220

*Réf. (bouton BOA + lacet) :
XRP-310 ou XRP-310A



Réf. XRF20007



Réf. XRL30107
avec ancre

Réf. XRL30007
platine 4 trous



ALPS Pro fit liner XA48

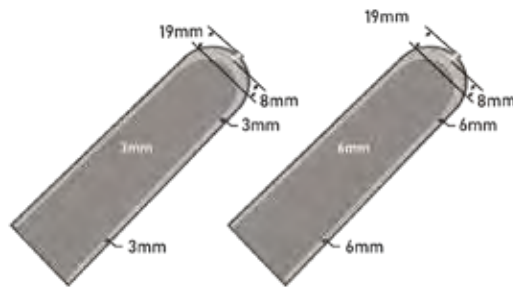
(Réf. ALPS : PFGFR/PFGDT)

Manchon fabriqué en gel de copolymère « optigel ».

Ce tissu améliore la tenue de l'extrémité distale, le contrôle et le confort.

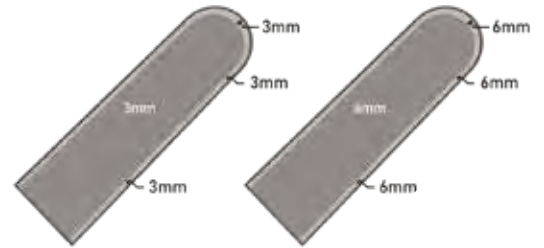
TAILLE	LOCKING	CUSHION
	Ex. : XA48 (DT ou DTZ)20	Ex. : XA48 (FR ou FRZ)20
20-23 cm	XA48DT20	XA48FR20
24-25 cm	XA48DT24	XA48FR24
26-27 cm	XA48DT26	XA48FR26
28-31 cm	XA48DT28	XA48FR28
32-37 cm	XA48DT32	XA48FR32
38-43 cm	XA48DT38	XA48FR38
44-53 cm	XA48DT44	XA48FR44

Mesurer la circonférence du moignon à 6 cm de l'extrémité distale.



XA48DTZ

XA48DT



XA48FRZ

XA48FR



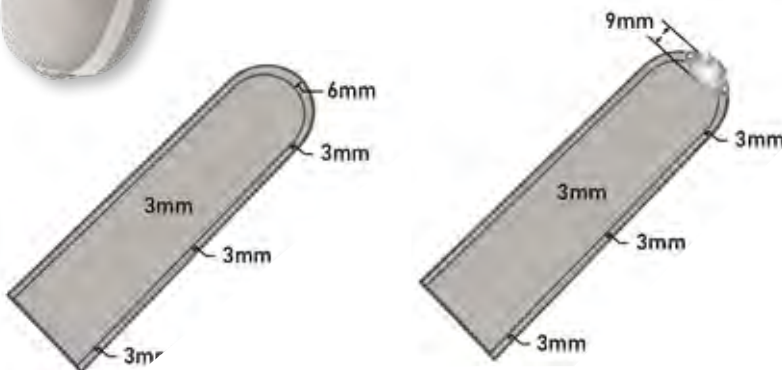
ALPS Softsil Liner XA47

(Réf. ALPS : SSGSL/ SSGSC)

Manchon fabriqué en silicone souple et blanc avec un tissage tricoté gris.

Ce manchon offre un contrôle élevé et une excellente liberté de mouvement, tout en conservant la suspension confortable de la prothèse.

TAILLE	LOCKING	CUSHION
20-22 cm	XA47DT20	XA47FR20
22-24 cm	XA47DT22	XA47FR22
24-26 cm	XA47DT24	XA47FR24
26-28 cm	XA47DT26	XA47FR26
28-30 cm	XA47DT28	XA47FR28
30-32 cm	XA47DT30	XA47FR30
32-35 cm	XA47DT32	XA47FR32
35-38 cm	XA47DT35	XA47FR35
38-41 cm	XA47DT38	XA47FR38
41-44 cm	XA47DT41	XA47FR41
44-47 cm	XA47DT44	XA47FR44



XA47FR

XA47DT

Mesurer la circonférence du moignon à 6 cm de l'extrémité distale.

YAO

Le Yao a été conçu dans l'idée de permettre aux professionnels d'intervenir précocement dans la rééducation des enfants présentant un trouble de la posture et de l'équilibration.

Les objectifs de cet appareillage sont multiples avec la possibilité d'un travail de rééducation en position fixe ou mobile.

LA SELLE

La selle est fabriquée dans nos ateliers de façon à respecter un protocole strict de fabrication.

Elle est réalisée en deux parties, la première thoracique pour avoir un maintien antérieur important ; la seconde pelvienne pour positionner correctement le bassin de l'enfant avec un maintien optimal.

Ces deux parties sont jointes par une lame en carbone. Cette dernière va permettre la jonction des deux parties et ses caractéristiques vont lui permettre de réaliser une torsion pour faciliter l'articulation entre les deux parties.



LE CHÂSSIS

Le châssis possède de multiples réglages pour un positionnement optimal lors des différentes phases de la rééducation.

- Réglage du châssis possible en hauteur, inclinaison, profondeur
- Réglage d'inclinaison en deux parties, dynamique et fixe.
- Bloquage en position 0 ou 30°





Positionnement YAO

POSITION FIXE

- Permet un positionnement de bassin avec une déflexion de hanche.
- Permet un redressement contrôlé avec un appui antérieur.
- Permet un travail des mobilisations actives pour les membres supérieurs avec possibilité de dissociation des ceintures.
- Possibilité d'avoir une tablette réglable dans tous les plans pour le maintien des membres supérieurs.
- Améliore l'éveil et facilite le passage en dynamique vers le développement du 4 pattes.



POSITION DYNAMIQUE

- Rééducation vers une déambulation à 4 pattes
- Améliore le développement de la colonne vertébrale de l'enfant.
- Équipé d'une selle en deux parties (thoracique et pelvienne) et d'une lame carbone, le YAO permet une dissociation accrue des ceintures scapulaire et pelvienne au cours d'un déplacement.
- Aide au redressement contre la pesanteur à l'aide d'un réglage dynamique d'inclinaison.



Télécharger
la fiche de mesures YAO



Réglage position à 5°



Réglage position à 30°



Version 1.2 de la Palermo DISPONIBLE

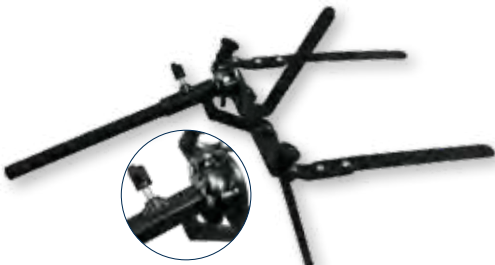
PALERMO

Réf. T6g-C100N

- Amélioration du système d'inclinaison.
- Renforcement de la fourche avant du châssis.
- Refonte du canopy avec réglage de la hauteur possible.

Tête à appuis thoraciques Réf. TLA-432K-1

- Possibilité d'escamoter les appuis pour l'installation.
- Réglage en largeur possible.
- Les appuis sont à griffer sur mesure et à garnir à votre convenance.



Appui-tête avant garniture



Appui-tête garni



Appui-tête garni

Poignées de Motilo Réf. T0090-1 Motilo T0/1 Réf. T0090-2 Motilo T2/3

Supports de bras Motilo, réglables :

- Inclinaison latérale
- Inclinaison horizontale
- Profondeur



OrtoSPA V2

Réf. ZZ2-301

L'OrtoSPA V2 vous permettra de positionner directement l'enfant dans la position dont vous souhaitez réaliser son siège. Vous allez pouvoir simuler la position du patient afin de réaliser une validation avec l'ensemble de l'équipe paramédicale.

Dans cette seconde version, nous avons diminué son poids et facilité son transport.

Désormais, il est plus facile d'utilisation et de réglage avec son profilé en aluminium réglable sur toute la longueur.



Outil de mesure complet du bassin

Réf. ZZ6-1

Réalisé par rapport au bilan MCPAA, cet outil permet de réaliser toutes les mesures nécessaires à l'évaluation du positionnement du bassin.



Sac à dépression

Réf. assise : ZL10-A

Réf. dossier : ZL10-D

- Sac avec matériaux élastiques sans latex.
- Haute précision des mesures au moment du scan.
- Différentes tailles de sac disponibles pour l'assise et le dossier.



Sac à billes pour assise



Sac à billes pour dossier

Notre **savoir-faire** nous permet de **répondre à vos besoins**, quel que soit le degré de fabrication souhaité.

De la rectification à la finition, Janton aura à cœur de mettre **son expertise à votre service**.

Du fraisage...

PLASTAZOTE BLEU

Densité : 25kg/m³

Mousse de polyéthylène rigide et à la fois confortable, apportant le maintien nécessaire pour la posture. Mousse à cellules fermées.



COFLEX

Densité : 45kg/m³

Mousse souple pour patient moyen nécessitant un bon confort avec un rebond supérieur.



PLASTAZOTE NOIR

Densité : 35kg/m³

Mousse de polyéthylène rigide et à la fois confortable, apportant le maintien nécessaire pour la posture. Mousse à cellules fermées.



COMED

Densité : 30kg/m³

Mousse souple pour patient léger ou nécessitant un maintien avec une souplesse supérieure.



COFORM

Densité : 50kg/m³

Mousse souple pour patient moyen/lourd nécessitant un bon maintien et une fermeté avec un rebond supérieur. Mousse à cellules fermées.



À la finition

Corset siège avec housse



En mousse fraisée peinte et houscée



Releveur Carbone

CONFORT & DYNAMISME PERSONNALISÉS

Un Releveur Carbone sur-mesure, efficace et élégant qui répond aux besoins du patient présentant un pied tombant.

Sa structure médiale postérieure est stratégiquement positionnée pour amplifier le dynamisme et optimiser le confort patient.

S'adapte aux besoins de vos patients grâce à 3 catégories de rigidité de lame.

Fabriqué sur mesure à partir d'un moulage en résine ou d'un scan.



■ Caractéristiques :

- Construction carbone légère et durable.
- L'orientation des fibres offre une flexibilité et une rigidité stratégique pour améliorer les performances.
- S'adapte confortablement à la plupart des chaussures.

SES POINTS FORTS :

- Confort
- Résistance
- Dynamisme
- Réalisation sur moulage



*Télécharger
le flyer FLEXIS*

SKB Réf. SOI36SKBPU

GENOUILLÈRE CARBONE SKB

Valve antérieure et postérieure avec articulations polycentriques, inox et butées réglables en flexion/extension.

■ Indications :

- Ligament croisé antérieur et/ou postérieur
- Traitement fonctionnel post-traumatique
- Stabilisation latérale du genou après entorse



Rappel Élastique

Le kit de rappel élastique allie solidité et facilité de montage.

Vous pouvez monter ce kit sur des articulations NX (avec butée élastomère pour un retour silencieux : M16NX/17NX/19NX et M20NX), ou sur articulation standards (montants enchapés : M16/17/19 et M20).



	M4NX1	M4NX2	M4NX3
Compatibilité	Gamme NX : M16NX et M19NX	Gamme NX : M17NX et M20NX	Gamme Standard : M16 / M17 / M19 et M20



Oméga Réf. PU4I

Articulation destinée à la réalisation de genouillère mono-montante pour limiter l'amplitude articulaire et assurer la rééducation post opératoire.



Physio Réf. PU3I

Articulation de genou physiologique polycentrique 4 axes, reproduisant la cinématique articulaire du genou.





Colle bi-composant

La colle bi-composant : c'est un travail en toute simplicité et rapidité, de la fabrication à la réparation, sur la plupart des matériaux utilisés en orthopédie (métaux, carbone, 3D, plastique...). Elle permet une application propre et précise.

■ Caractéristiques :

- Temps de travail : 60 secondes
- Temps d'usinage : 4 min
- Temps de mise en charge : 10-15 min
- Couleur noire
- Excellente résistance multi matériaux
- Mélange 1:1, compatible avec vos pistolets et buses actuelles
- Tube : 50 ml (Réf. Z01-050) ou 200 ml (Réf. Z01-200)



NOUVEAUX COLORIS DE BAS TEXTILES

Bas de recouvrement : marron clair et marron foncé

Exemples références :

- Bas tibiaux Marron Clair (MC) taille 1 : **F85101TMC1**
- Bas fémoraux Marron Foncé (FC) de taille 3 : **F85101FMF3**



Sac PVA standards fermés

Simplifiez vos fabrications avec nos sacs PVA fermés !



Référence	W56F							
Matière	PVA							
Dimensions		A	B	C		A	B	C
Tailles	40	96 cm	5 cm	15-23 cm	123	83 cm	10-15 cm	51-61 cm
	61	74 cm	8 cm	23-30 cm	125	76 cm	17-25 cm	51-61 cm
	63	56 cm	10-15 cm	23-30 cm	127	71 cm	28-35 cm	51-61 cm
	65	38 cm	17-25 cm	23-30 cm	143	86 cm	10-15 cm	61-71 cm
	83	75 cm	10-15 cm	30-40 cm	145	78 cm	17-25 cm	61-71 cm
	85	57 cm	17-25 cm	30-40 cm	147	73 cm	28-35 cm	61-71 cm
	103	76 cm	10-15 cm	40-51 cm	163	81 cm	10-15 cm	71-81 cm
	105	67 cm	17-25 cm	40-51 cm	165	76 cm	17-25 cm	71-81 cm
	107	50 cm	28-35 cm	40-51 cm				
	Compatibilité	Résine acrylique de type Jantacryl						
Pour commander	Indiquer la référence et la taille - Ex. : W56F-103							
Conditionnement	Boîte de 5 sacs							





MOUVLY®



COQUE SPORT

Conçue pour les champions, accessible à tous

LOISIR

COQUE SPORT

ORIGINAL

- Fabriquée en carbone
- Accessible à tous
- Légèreté et durabilité



CONFIRMÉ

COQUE SPORT

PERFORMANCE

- Activité physique intense
- Fabriquée en carbone
- Légèreté et durabilité
- Performance



EXPERT

COQUE SPORT

HPS

- Haute performance sportive
- Fabriquée en carbone
- Sur-mesure
- Hypersensible



«Légèreté, ajustement parfait, elle me propulse vers l'or !»
RÉMY BOULLÉ, équipe de France J.O.

janton-solutions.com

168 Z.A. des Aubrières, 49412 SAUMUR Cedex
02 41 50 50 91 - info@janton-solutions.com