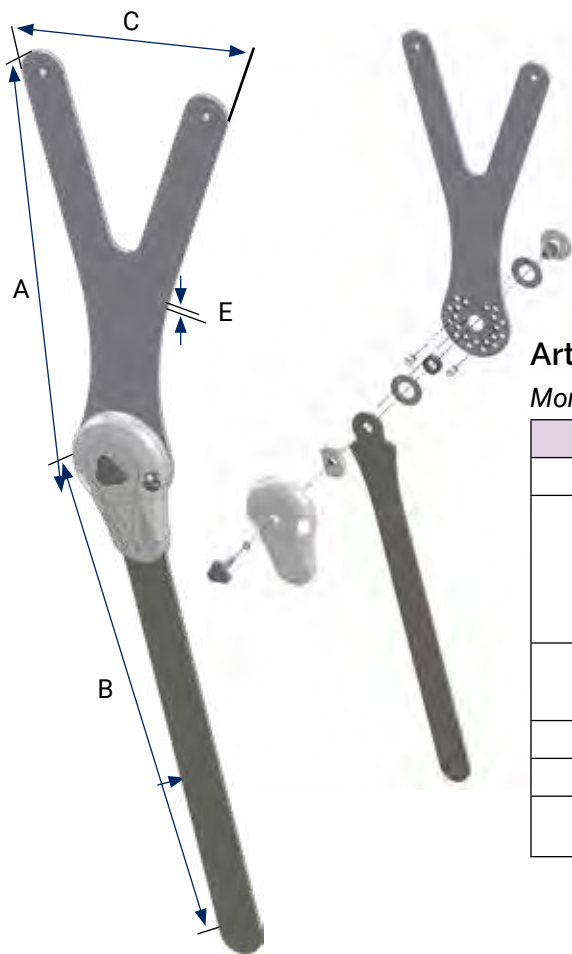


# PIÈCES DE HANCHE

## HIP JOINTS



**Articulation de hanche monocentrique**  
*Monocentric hip joint*

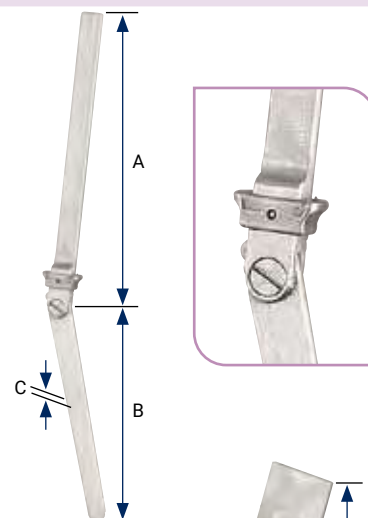
Référence	E40-3
Matière - Material	Inox écroui - Stainless steel
Dimensions <i>Dimensions</i>	A = 243 mm B = 300 mm C = 125 mm D = 25 mm E = 3 mm
Réglages <i>Adjustments</i>	Flexion : 0°/15°/30°/60°/90° Extension : 0°/15°/30°/60°/90°
Série - Set	Forte - Strong
Poids - Weight	544 g
Pour commander <i>Ordering info</i>	Indiquer la référence E 40-3 <i>Give the reference E40-3</i>

# PIÈCES DE HANCHE HIP JOINT

Hip joint - Pièces de hanche

## Pièces de hanche avec verrou coulisseau - Hip joint with drop lock

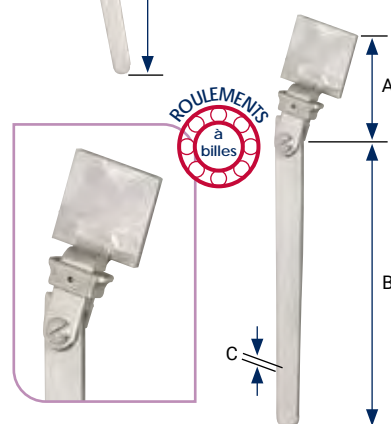
Références	N30	N31	N32
Matière - Material	Acier - Steel		
Dimensions Dimensions	A = 420 mm B = 245 mm C = 22 x 6 mm D = 25 x 6 mm	A = 420 mm B = 250 mm C = 20 x 5 mm D = 22 x 5 mm	A = 250 mm B = 185 mm C = 18 x 4 mm D = 20 x 4 mm
Série - Set	Forte - Strong	Légère - Light	Enfant - Children
Poids - Weight	800 g	600 g	300 g
Pour commander Ordering info	Indiquer la référence et le côté - Ex. : N31 droite Give the reference and the side - Ex. : N31 droite		



## Pièces de hanche type Phelps avec verrou coulisseau

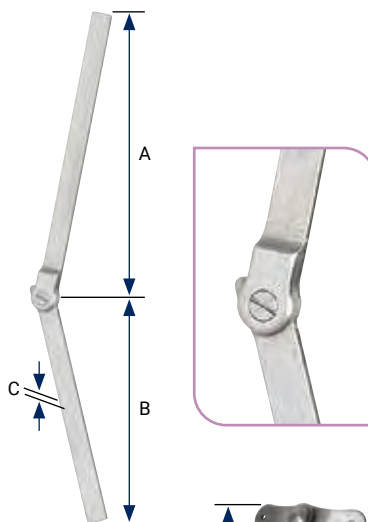
### Phelps type hip joint with drop lock

Références	N33	N34	N35
Description - Description	Articulation montée avec roulements à billes Joint fitted with ball bearings		
Matière - Material	Acier - Steel		
Dimensions Dimensions	A = 110 mm B = 245 mm C = 25 x 6 mm	A = 100 mm B = 250 mm C = 22 x 5 mm	A = 65 mm B = 185 mm C = 20 x 4 mm
Série - Set	Forte - Strong	Légère - Light	Enfant - Children
Poids - Weight	600 g	400 g	200 g
Pour commander Ordering info	Indiquer la référence et le côté - Ex. : N34 droite Give the reference and the side - Ex. : N34 droite		



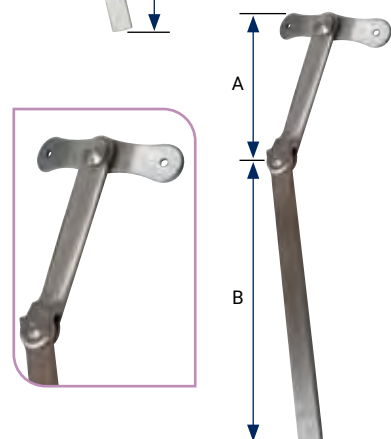
## Pièces de hanche avec articulations libres - Free hip joint

Références	N37	N38	N39
Description - Description	Montants haut et bas à réserve - Upper and lower with flat extremities.		
Matière - Material	Acier - Steel		
Dimensions Dimensions	A = 250 mm B = 330 mm C = 22 x 6 mm D = 25 x 6 mm	A = 235 mm B = 285 mm C = 20 x 5 mm D = 22 x 5 mm	A = 185 mm B = 235 mm C = 18 x 4 mm D = 20 x 4 mm
Série - Set	Forte - Strong	Légère - Light	Enfant - Children
Poids - Weight	650 g	450 g	300 g
Pour commander Ordering info	Indiquer la référence et le côté - Ex. : N38 droite Give the reference and the side - Ex. : N38 droite		



## Pièces de hanche avec barette de ceinture - Hip joint with belt system

Références	E34	E35
Description - Description	Articulation montée avec roulements à billes Joint fitted with ball bearings	
Matière - Material	Acier - Steel	
Dimensions Dimensions	Chape 6 mm A = 100, 110, 120 ou 130 mm B = 330 mm	Chape 5 mm A = 100, 110, 120 ou 130 mm B = 285 mm
Poids - Weight	500 g	500 g
Pour commander Ordering info	Indiquer la référence et la longueur - Ex. : E34110 Give the reference and the length - Ex. : E34110	



Conditionnement  
Packaging

Une pièce de hanche par sachet  
One hip joint per sachet