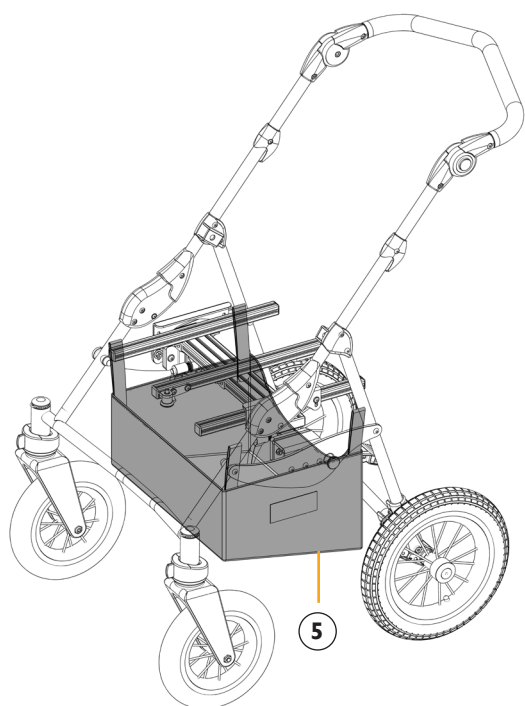
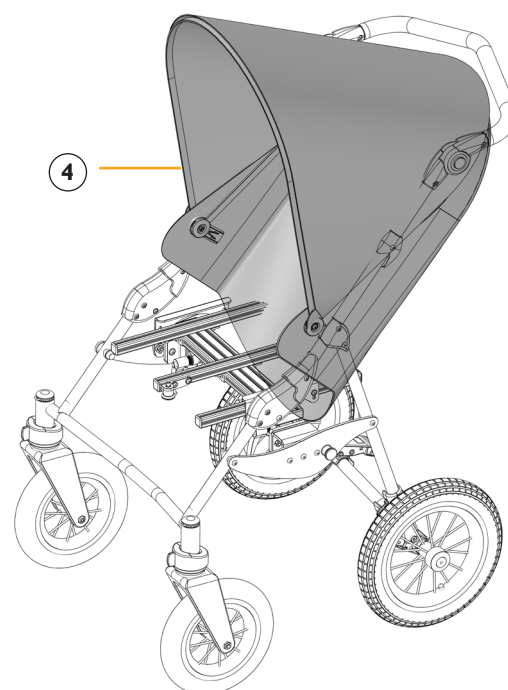
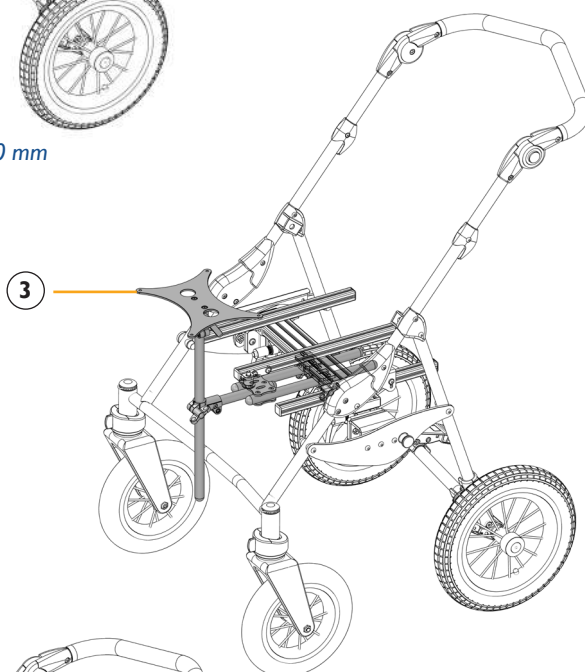
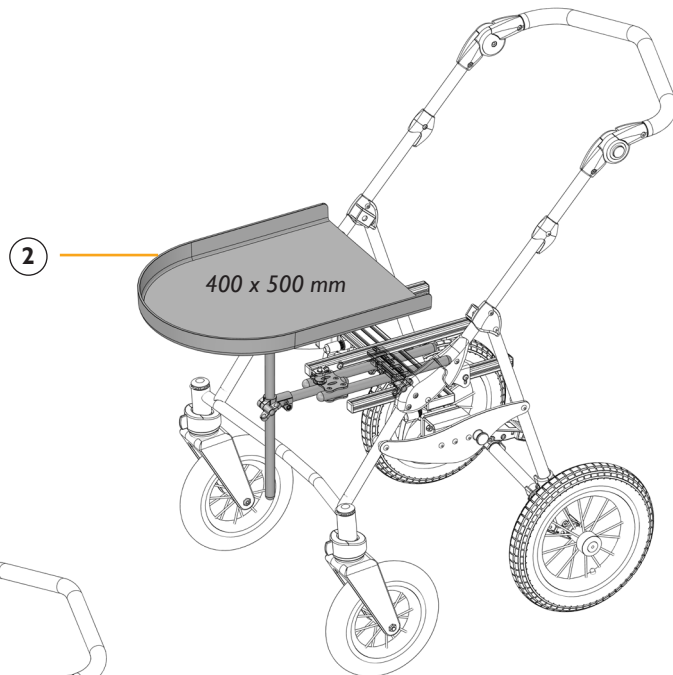
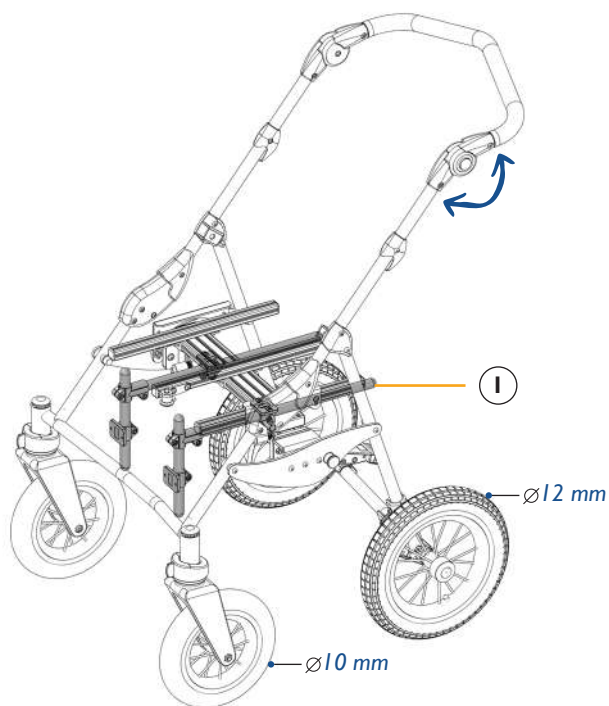




Adjonctions



	Châssis Palermo	T69-C100N
1	Paire de repose-pieds	T90133-1
2	Ensemble support tablette	T90-C119-0
3	Support tablette	T90134-1
4	Canopy	T6960-1
5	Panier	T6970-1



Un bon positionnement en toute légèreté !

Poussette aluminium et acier au **design inclusif**. Chassis optimisé pour l'extérieur et l'intérieur permettant aux plus petits d'avoir un bon positionnement tout en permettant aux parents une acceptation de la situation de handicap plus douce.

- Légère et pliable
- Réglage de la position du centre de gravité
- Assise réglable en largeur, hauteur et inclinaison
- Patient jusqu'à 15 kg

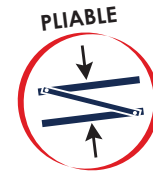
Coloris de châssis

N

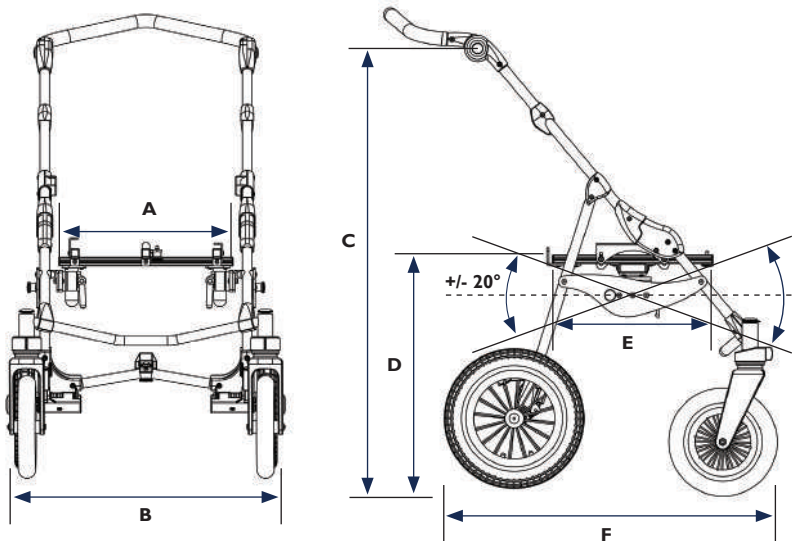
T69-C100N

Type	Réglages	Données patient
Poussette	Hauteur, inclinaison, largeur, position du centre de gravité	Limite de poids : 15 kg Limite de taille : 0,9 m Limite d'âge : 3 ans*

*À titre indicatif.



DIMENSIONS DU CHÂSSIS



A - Largeur d'assise	Maxi : 400 mm
B - Empattement	610 mm
C - Hauteur	975 mm
D - Hauteur sol/assise	Mini : 521 mm - Maxi : 546 mm
E - Longueur assise	Maxi : 400 mm
F - Longueur	740 mm

Assise réversible, pour faire face à l'enfant



Pliage rapide

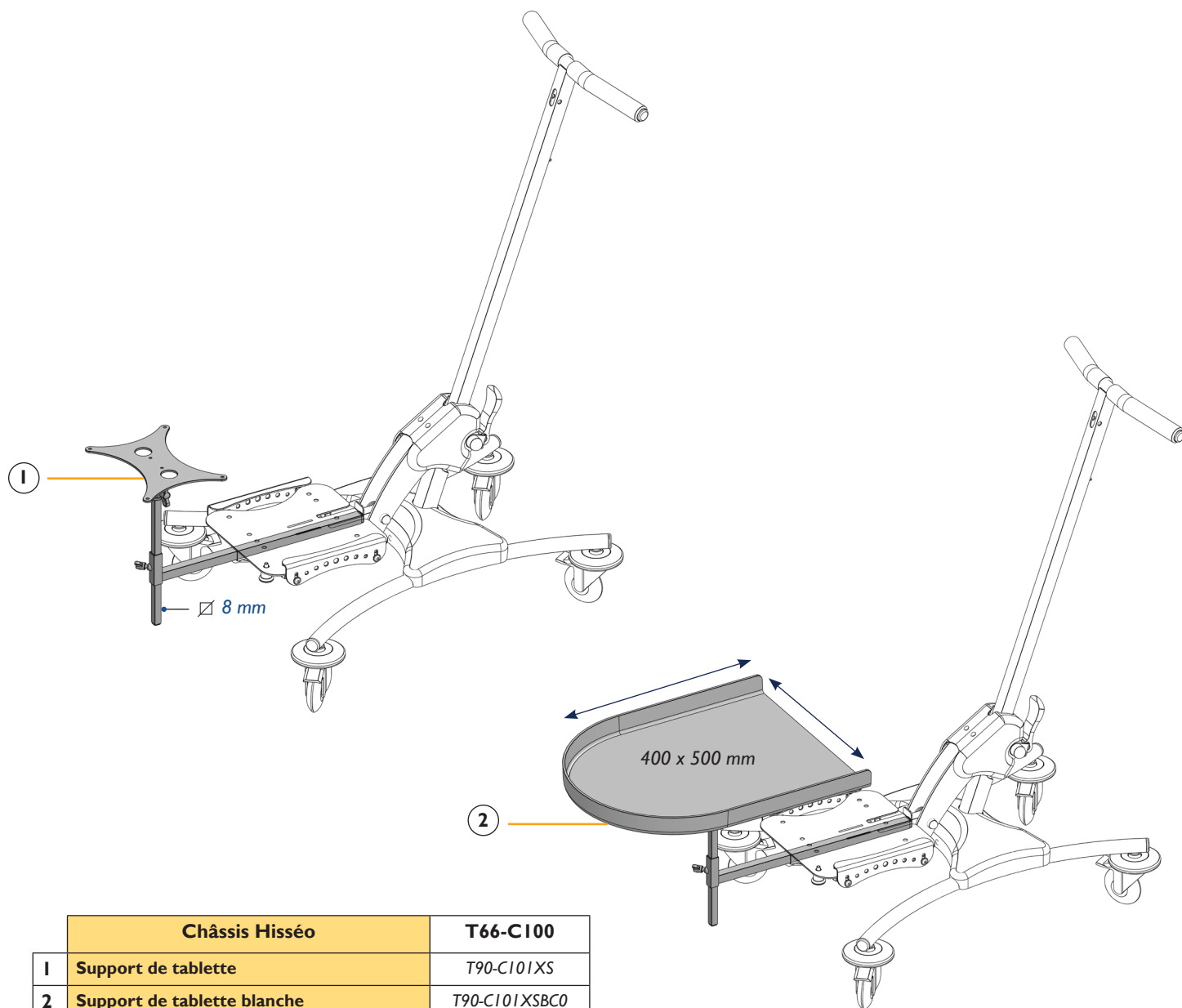


Assise réglable et inclinable



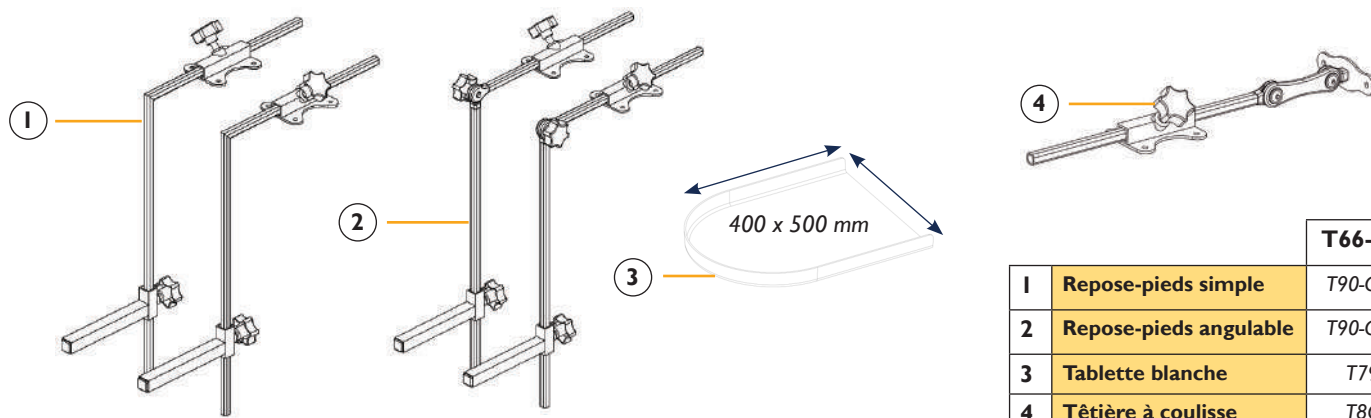


Adjonctions



	Châssis Hisséo	T66-C100
1	Support de tablette	T90-C101XS
2	Support de tablette blanche	T90-C101XSBC0

ACCESSOIRES PETITE SECTION (8x8 mm)



		T66-C100
1	Repose-pieds simple	T90-C114-0
2	Repose-pieds angulaire	T90-C113-0
3	Tablette blanche	T79B-0
4	Tête à coulisse	T8C-00



Le quotidien facilité

KISSÉO

Base roulante d'intérieur au **design aéré**. Son réglage continu de hauteur fait de lui un châssis parfait à **l'école** et dans les **centres**.

- Réglage en hauteur de l'assise de 200 à 600 mm
- Assise inclinable de 0° à 20°
- Patient jusqu'à 15 kg
- Démontage rapide



Coloris de châssis



Coloris de carter

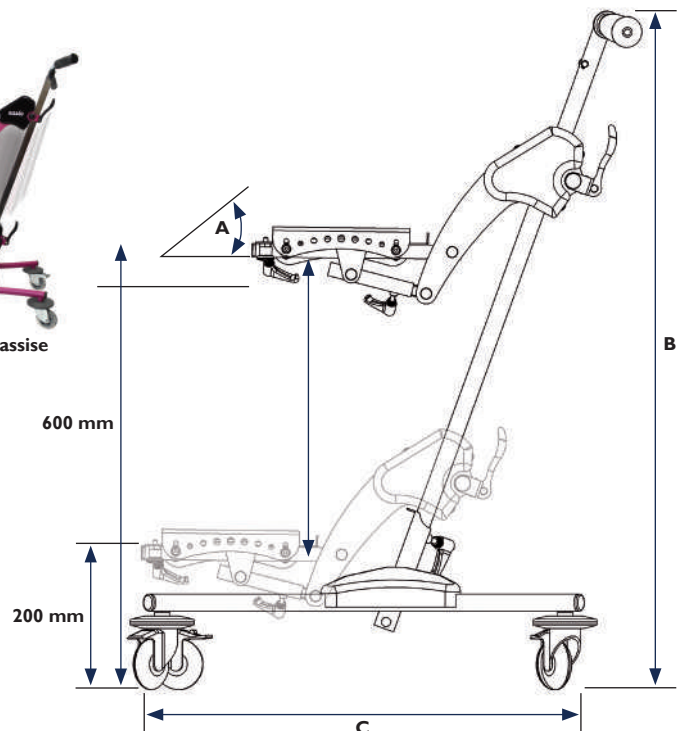
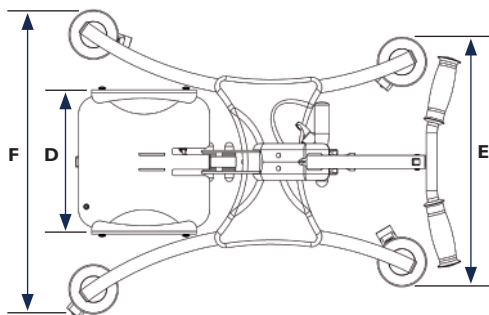


T66-C100

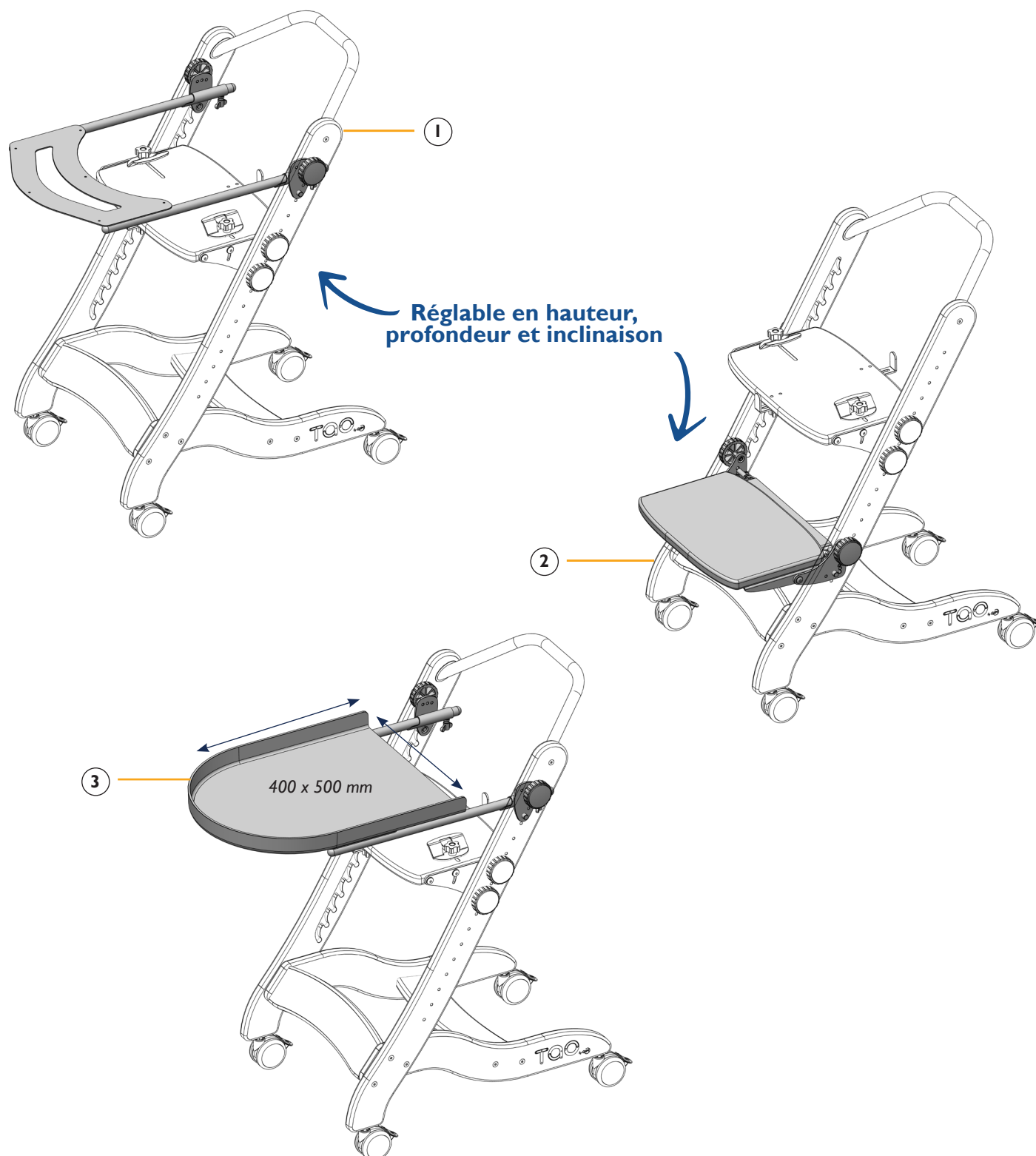
Type	Réglages	Données patient
Châssis roulant pour corset-siège	Hauteur, inclinaison (max. 20°), largeur d'assise	Limite de poids : 15 kg Limite de taille : 1,00 m Limite d'âge : 5 ans*

*À titre indicatif.

DIMENSIONS DU CHÂSSIS



A - Angulation d'assise	de 0° à 20°
B - Hauteur (sol au guidon)	1985 mm
C - Longueur	685 mm
D - Largeur d'assise	de 250 mm à 370 mm
E - Empattement arrière	475 mm
F - Empattement avant	575 mm



Châssis Tao		TWI-300-1 Avec repose pieds	TWI-300-2 Sans repose pieds
1	Support de tablette	TWI-203-1	
2	Repose pied	Inclus	TWI-202-1
3	Support de tablette avec tablette blanche	TWI-301	



L'élégance du bois pour tous



Base roulante d'intérieur **en bois** destinée à recevoir un corset-siège. Le châssis Tao a été conçu avec l'objectif d'une meilleure **intégration dans l'environnement** de la personne tout en diminuant son impact écologique.

- Réglages en hauteur, en inclinaison de l'assise et du repose-pieds, et de la largeur de l'assise
- Réglages simples et **sans outil**
- Patient jusqu'à 40 kg
- Assise inclinable de 0° à 20°

Coloris de châssis

Bois

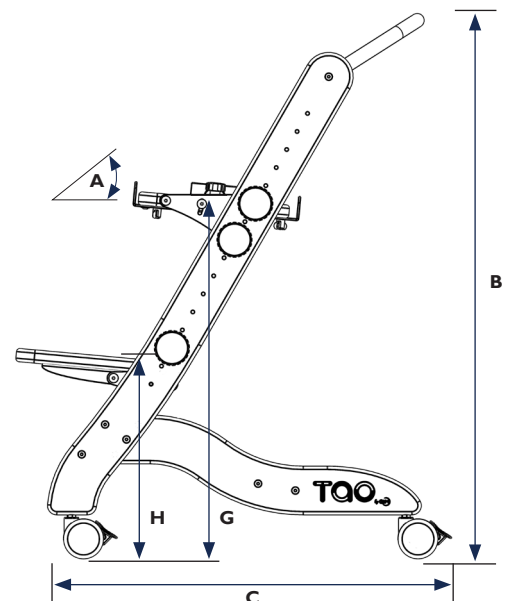
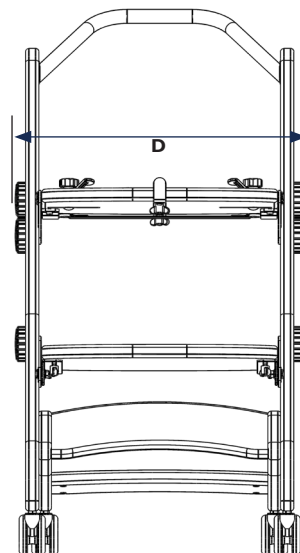
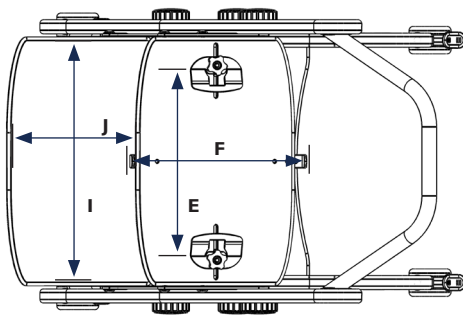
TWI-300-1 Avec repose pieds

TWI-300-2 Sans repose pieds

Type	Réglages	Données patient
Châssis roulant pour corset-siège	Hauteur, inclinaison, largeur d'assise	Limite de poids : 40 kg Limite de taille : 1,20 m Limite d'âge : 8 ans*

*À titre indicatif.

DIMENSIONS DU CHÂSSIS

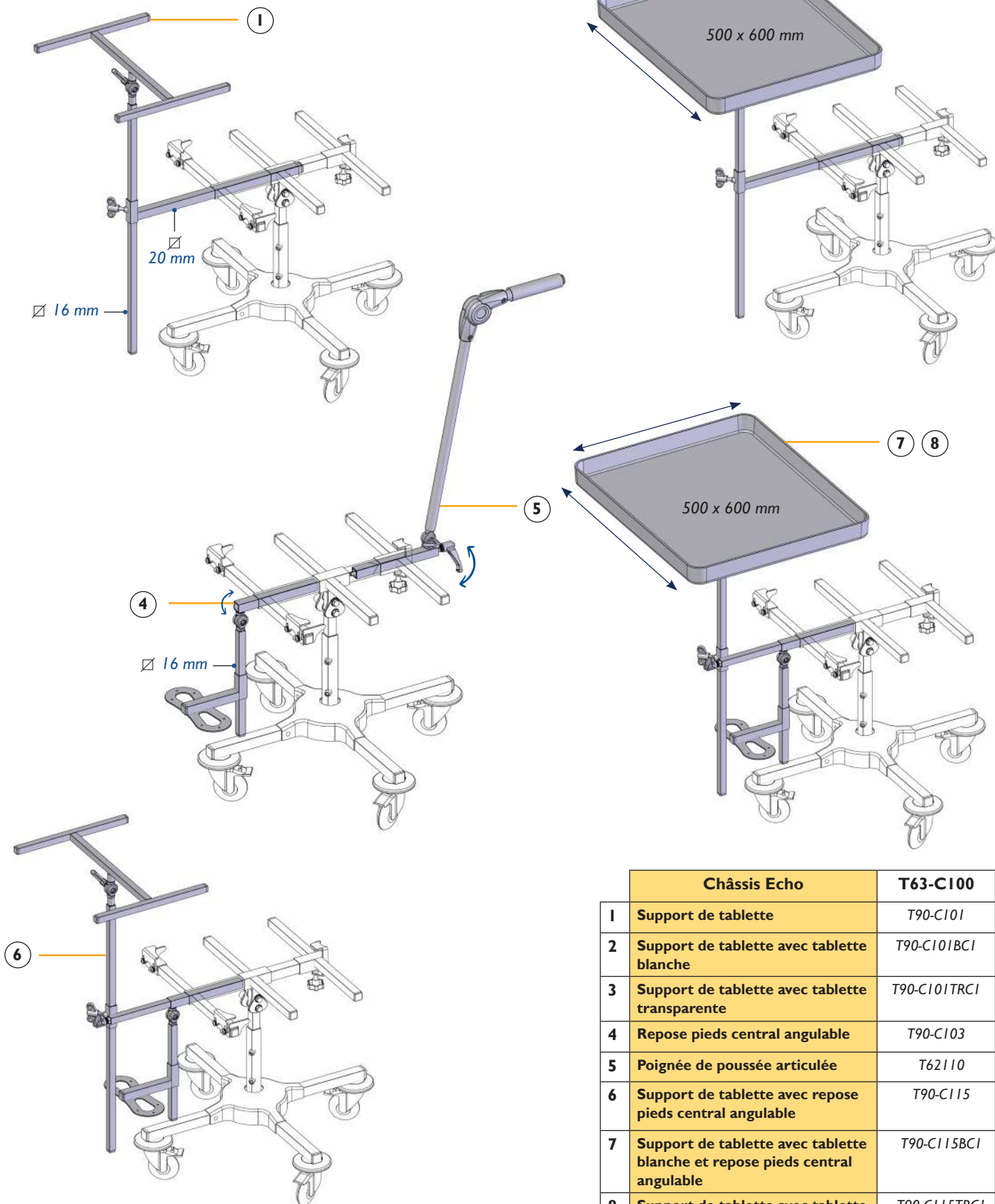


A – Angulation d'assise	0 – 20°
B – Hauteur	90 cm
C – Longueur	65 cm
D – Largeur	48 cm
E – Largeur de plateau	20 – 32 cm
F – Profondeur repose-pieds	25 – 40 cm
G – Plateau d'assise	33 – 72 cm
H – Hauteur de repose pied	33 – 57 cm
I – Largeur de repose pied	38 cm
J – Longueur de repose pied	25 – 30cm





Adjonctions



	Châssis Echo	T63-C100
1	Support de tablette	T90-C101
2	Support de tablette avec tablette blanche	T90-C101BCI
3	Support de tablette avec tablette transparente	T90-C101TRCI
4	Repose pieds central angulable	T90-C103
5	Poignée de poussée articulée	T62110
6	Support de tablette avec repose pieds central angulable	T90-C115
7	Support de tablette avec tablette blanche et repose pieds central angulable	T90-C115BCI
8	Support de tablette avec tablette transparente et repose pieds central angulable	T90-C115TRCI



Simple d'utilisation

Base roulante **très stable** grâce au réglage du centre de gravité, il assure une sécurité optimale.

- Une assise innovante dans la fixation du socle du corset-siège, facilite l'**adaptabilité** et la **mise en place**
- Réglable en hauteur et en déclive
- Une gamme d'accessoires fonctionnels pour adapter accoudoirs, tablette, repose-pieds...

Coloris de châssis



Coloris de carter



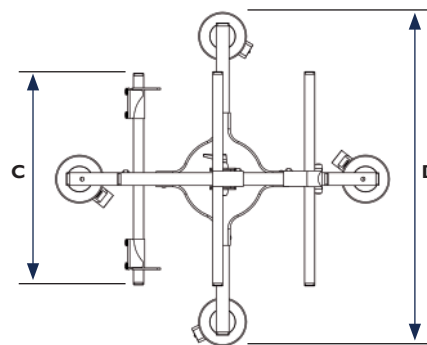
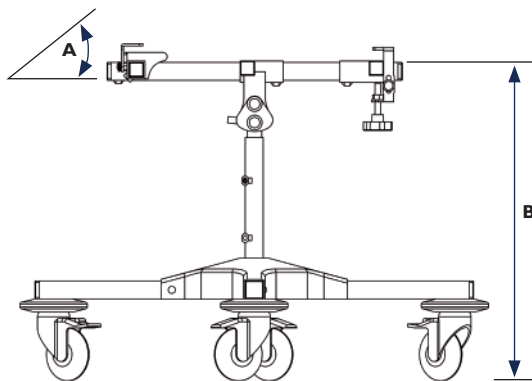
T63-C100

Type	Réglages	Données patient
Châssis roulant pour corset-siège	Hauteur, inclinaison (max. 30°), largeur et profondeur d'assise, centre de gravité	Limite de poids : 20 kg Limite de taille : 1,20 m Limite d'âge : 6 ans*

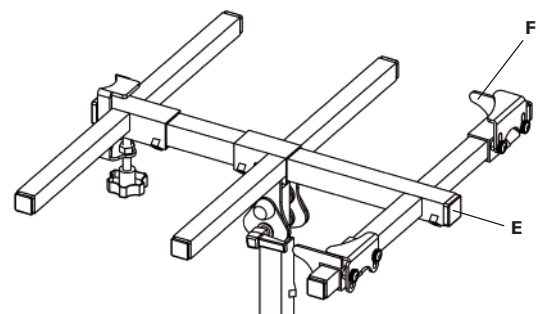
*À titre indicatif.



DIMENSIONS DU CHÂSSIS

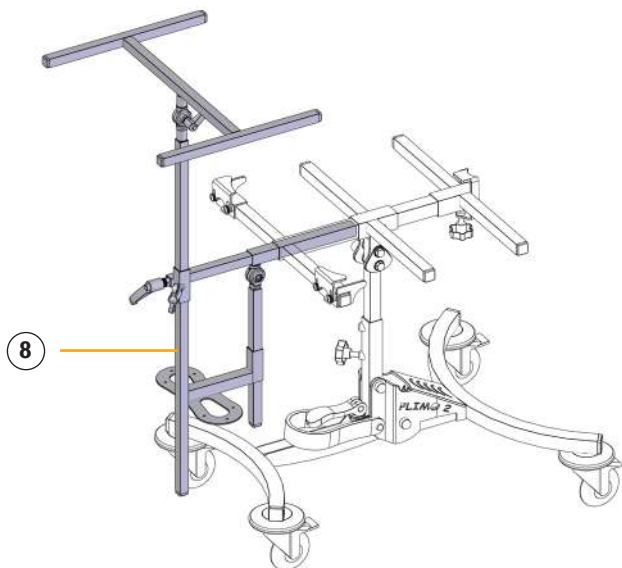
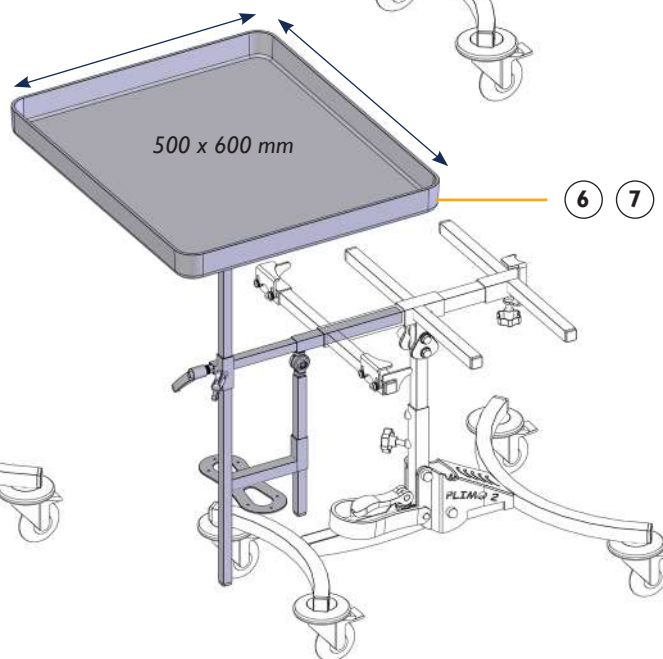
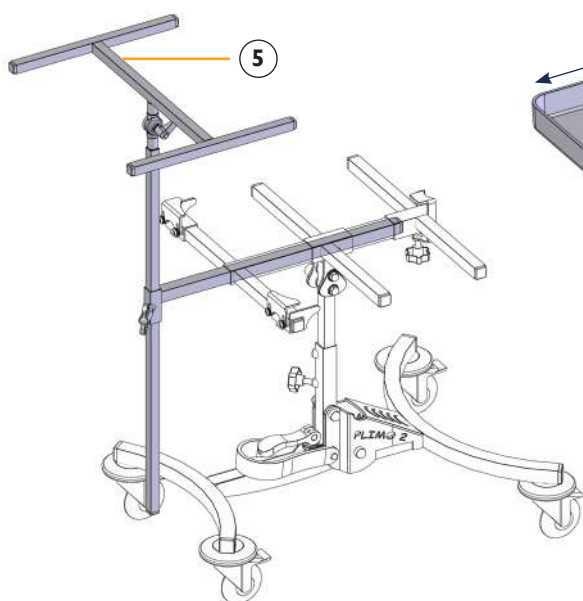
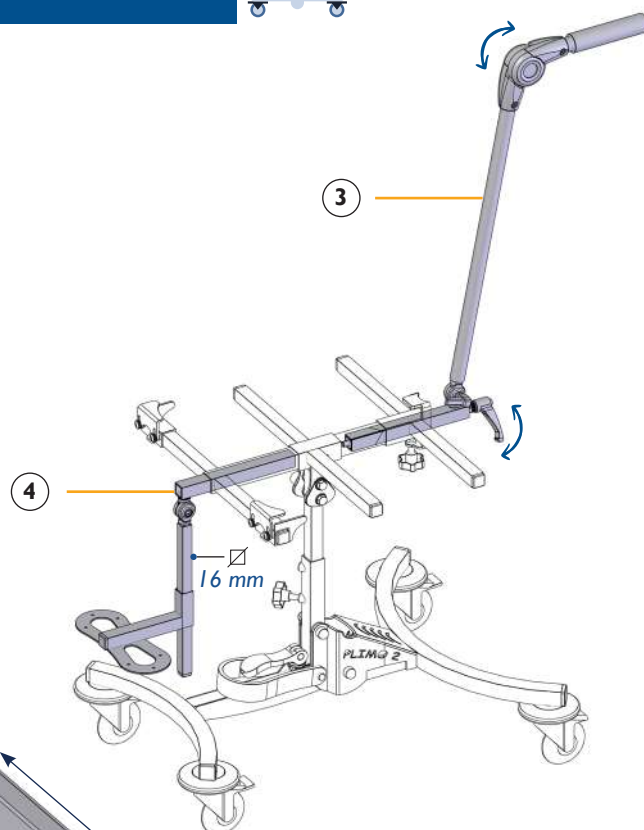
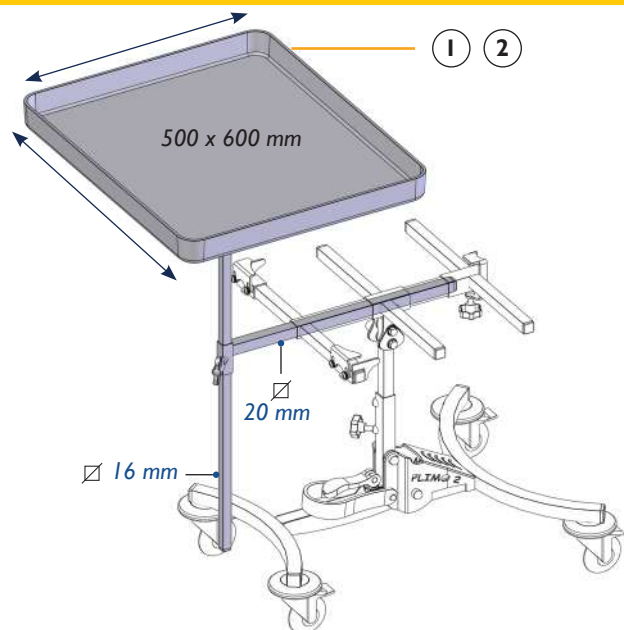


A - Angulation d'assise	de 0° à 30°
B - Hauteur	de 440 mm à 540 mm
C - Largeur d'assise	de 150 mm à 400 mm
D - Longueur	660 mm
E - Admission tablette / repose pied	∅ 25 mm - Épaisseur 2 mm
F - Épaisseur de plateau	de 10 mm à 20 mm





Adjonctions



	Châssis Plimo ²	T62-C100
1	Support de tablette avec tablette blanche	T90-C101BCI
2	Support de tablette avec tablette transparente	T90-C101TRCI
3	Poignée de poussée articulée	T62110
4	Repose pieds central angulaire	T90-C103
5	Support de tablette	T90-C101
6	Support de tablette avec tablette blanche et repose pieds central angulaire	T90-C115BCI
7	Support de tablette avec tablette transparente et repose pieds central angulaire	T90-C115TRCI
8	Support de tablette avec repose pieds central angulaire	T90-C115



*Pliable, stable et innovant
Facilite le quotidien*

PLIMO²



Fort de son expérience, cette base roulante a prouvé son efficacité tant en matière de **stabilité** que de **sécurité**, avec son réglage du centre de gravité. Son pliage et sa simplicité en font un châssis parfait.

- Châssis **pliable** facilite le rangement et le transport
- Une assise **innovante** dans la fixation du socle du corset-siège, facilite l'adaptabilité et la mise en place
- Réglable en hauteur et en déclive
- Une gamme d'accessoires fonctionnels pour adapter accoudoirs, tablette, repose-pieds...

Coloris de châssis



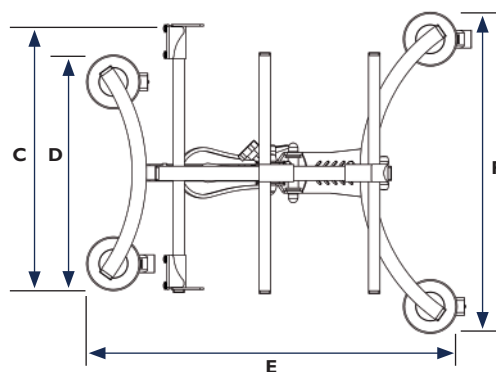
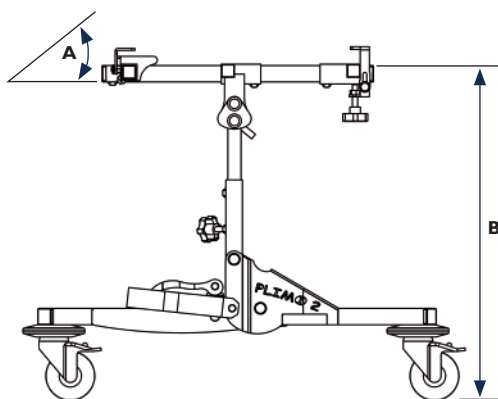
T62-C100

Type	Réglages	Données patient
Châssis roulant pour corset-siège	Hauteur, inclinaison (max. 30°), largeur et profondeur d'assise, centre de gravité	Limite de poids : 20 kg Limite de taille : 1,20 m Limite d'âge : 6 ans*

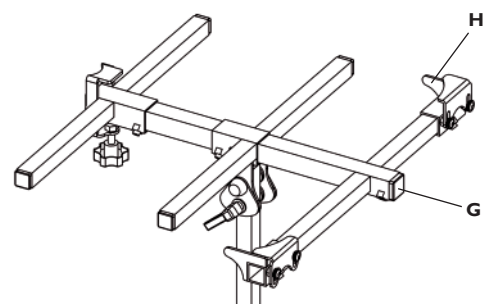
*À titre indicatif.

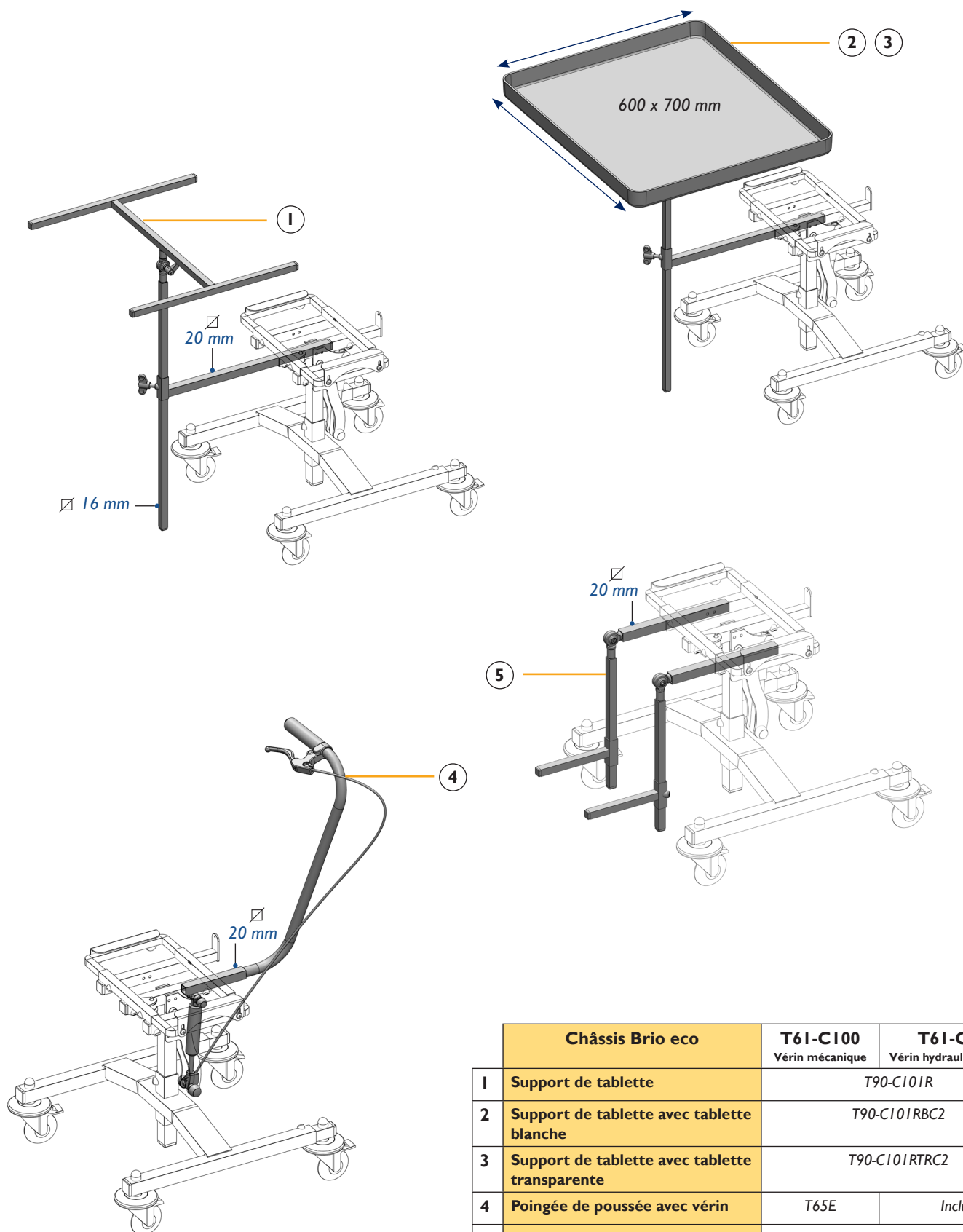


DIMENSIONS DU CHÂSSIS



A - Angulation d'assise	de 0° à 30°
B - Hauteur	de 510 mm à 570 mm
C - Largeur d'assise	de 150 mm à 400 mm
D - Empattement avant	410 mm
E - Longueur	650 mm
F - Empattement arrière	560 mm
G - Admission support tablette	∅ 25 mm - Épaisseur 2 mm
H - Épaisseur de plateau	de 10 mm à 20 mm





	Châssis Brio eco	T61-C100 Vérin mécanique	T61-C101 Vérin hydraulique monté
1	Support de tablette	T90-C101R	
2	Support de tablette avec tablette blanche	T90-C101RBC2	
3	Support de tablette avec tablette transparente	T90-C101RTRC2	
4	Poignée de poussée avec vérin	T65E	Inclus
5	Repose pieds articulé (la paire)	T90260-1	



La base roulante économique d'intérieur

brio eco

Embase roulante d'intérieur destinée à recevoir un corset-siège. Le BRIO eco a été conçu pour répondre à un environnement économique de plus en plus difficile sans sacrifier les caractéristiques essentielles des châssis de la gamme.

- Rallonges de stabilisation intégrées pour une **sécurité maximum**
- Une assise **réglable** en largeur et en profondeur
- Ajustement simple et précis de la déclive, à l'aide d'un vérin mécanique (**T61-CI00**) ou hydraulique (**T61-CI01**)
- Dispositif de réglage de hauteur d'assise
- Une gamme d'accessoires fonctionnels pour adapter tablette, repose-pieds, canne de poussée...



Coloris de châssis



T61-CI00 Vérin mécanique

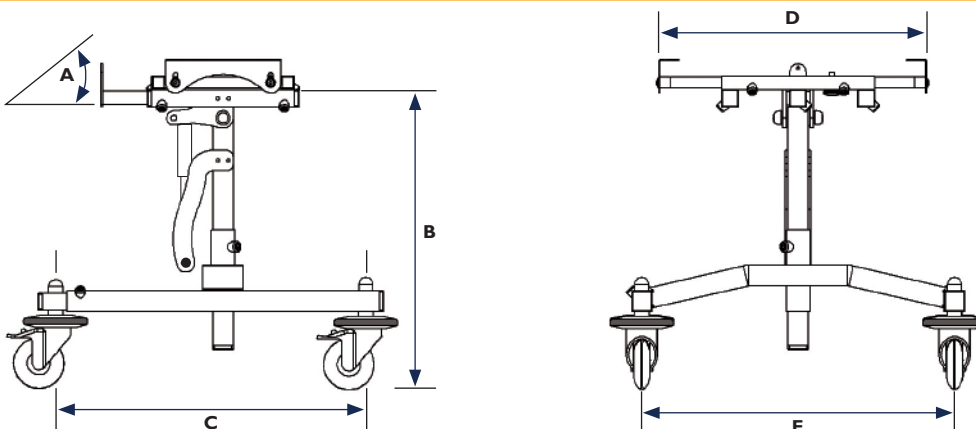
T61-CI01 Vérin hydraulique monté

Type	Réglages	Données patient
Châssis roulant pour corset-siège	Hauteur, inclinaison (max 20°), largeur d'assise	Limite de poids : 60 kg Limite de taille : 1,60 m Limite d'âge : jeune adulte*

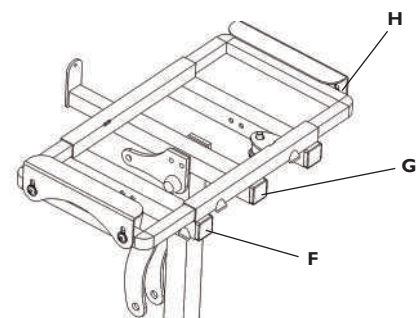
*À titre indicatif.



DIMENSIONS DU CHÂSSIS

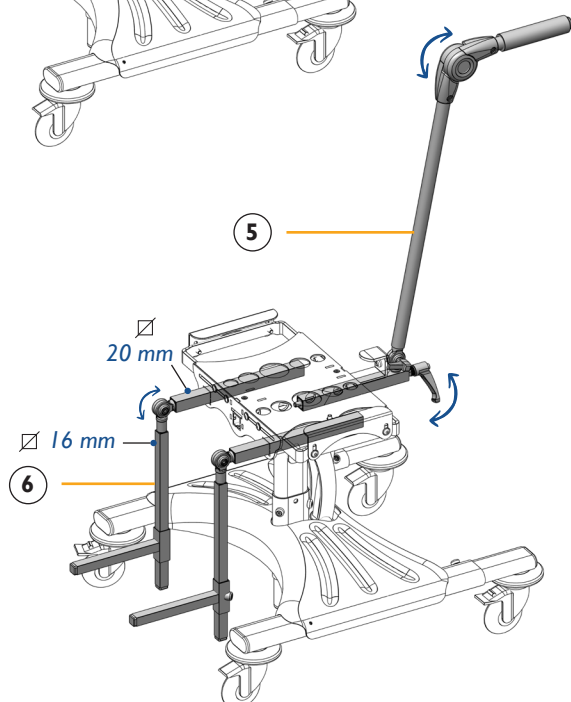
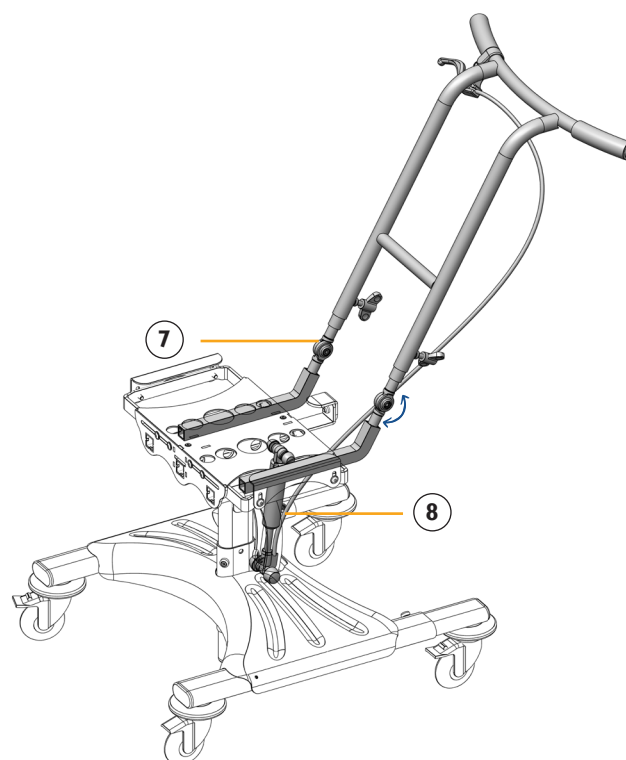
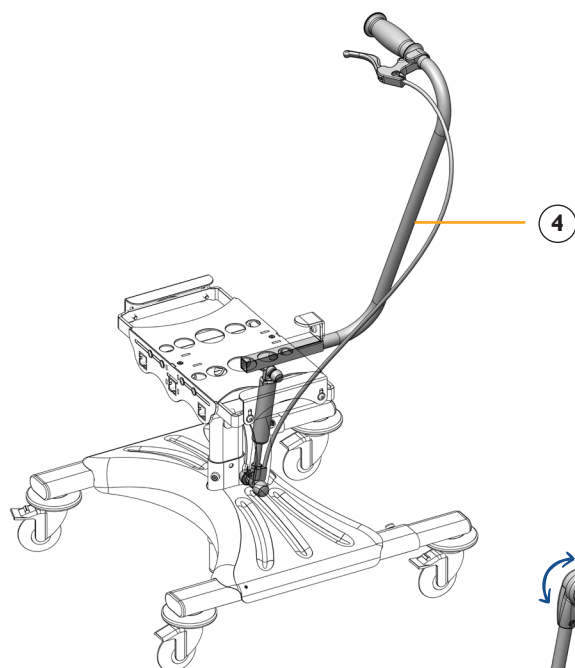
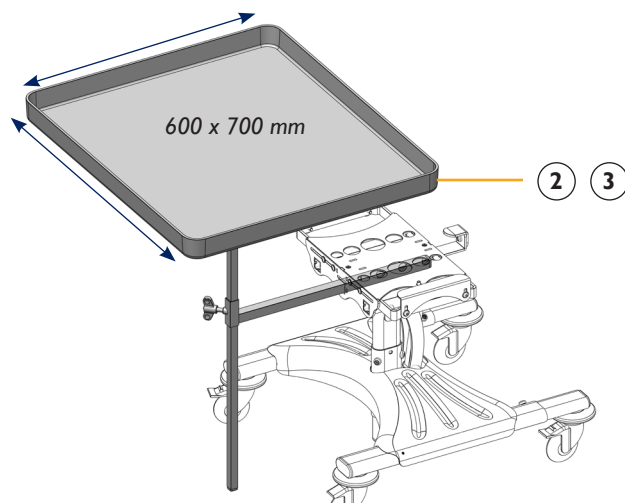
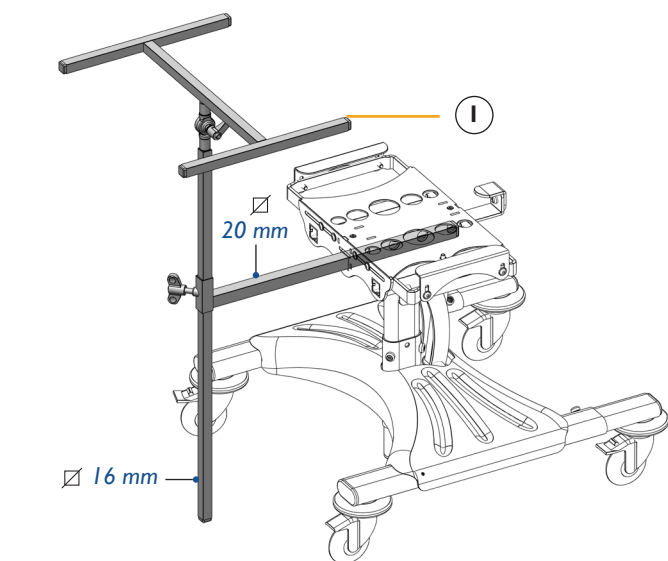


A - Angulation d'assise	de 0° à 20°
B - Hauteur	de 380 mm à 510 mm
C - Longueur	de 460 mm à 700 mm
D - Largeur d'assise	de 270 mm à 500 mm
E - Empattement	460 mm
F - Fixation segment jambier	∅ 25 mm - épaisseur 2 mm
G - Admission tablette / repose pied	∅ 25 mm - épaisseur 2 mm
H - Épaisseur de plateau	de 10 mm à 25 mm





Adjonctions



	Châssis Brio ²	T65-C100
1	Support de tablette	T90-C101R
2	Support de tablette avec tablette blanche	T90-C101RBC2
3	Support de tablette avec tablette transparente	T90-C101RTRC2
4	Poignée de poussée avec vérin	T65E
5	Poignée de poussée articulée	T62110
6	Repose pieds articulé (la paire)	T90260-1
7	Guidon angulable	T13080-1
8	Vérin hydraulique	T13090-1



La base roulante d'intérieur

BRIO²



Base roulante d'intérieur destinée à recevoir un corset-siège pour des patients **jusqu'à 80kg**. L'embase possède un large choix d'adjonction permettant de s'adapter aux besoins des patients.

- Rallonges de stabilisation intégrées pour une sécurité maximum
- Assise réglable en largeur et en profondeur
- **Guidon ajustable** en toutes positions
- Ajustement simple et précis de la déclive, à l'aide d'un vérin mécanique ou hydraulique (en option)
- Dispositif de réglage de hauteur d'assise
- Gamme d'accessoires fonctionnels pour adapter tablette, repose-pieds...

Coloris de châssis



Coloris de carter



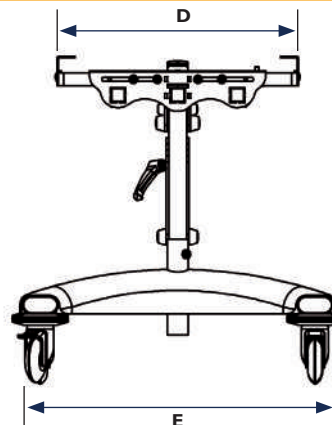
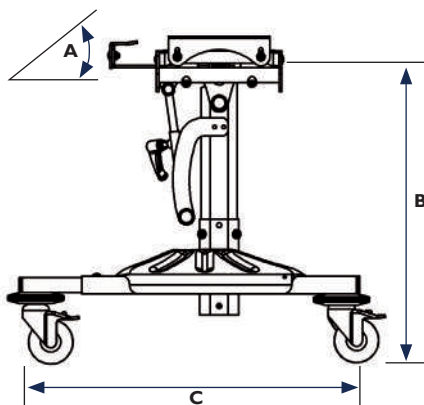
T65-C100

Type	Réglages	Données patient
Châssis roulant pour corset-siège	Hauteur, inclinaison (max 20°), largeur d'assise	Limite de poids : 80 kg Limite de taille : 1,60 m Limite d'âge : jeune adulte*

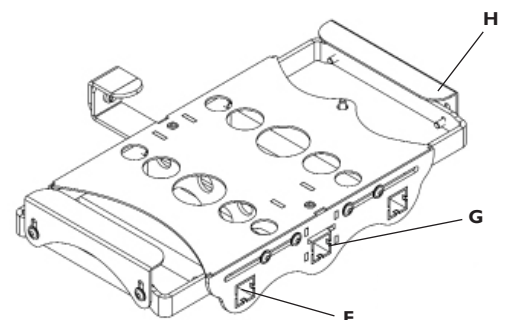
*À titre indicatif.

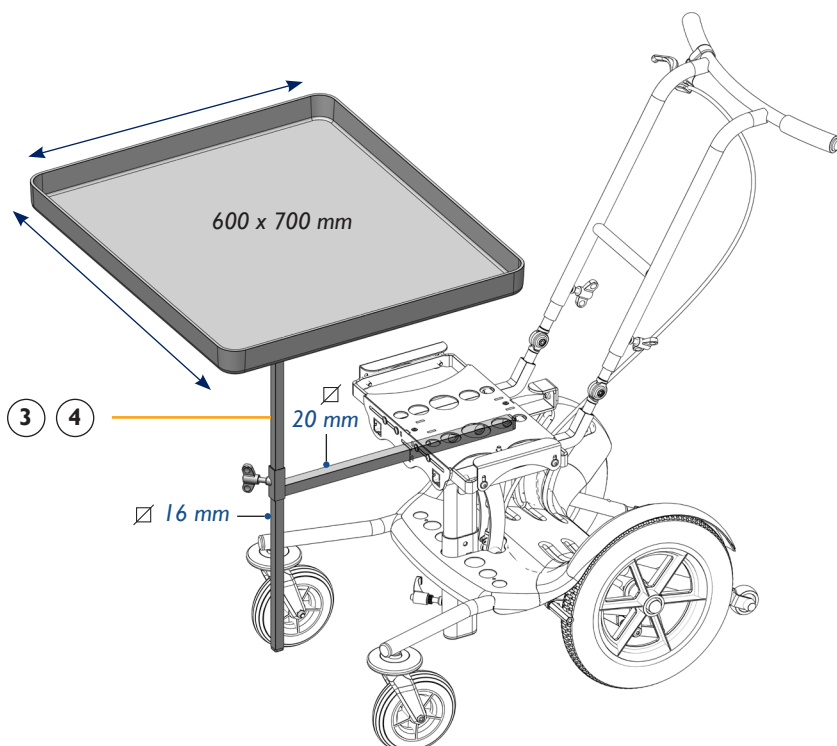
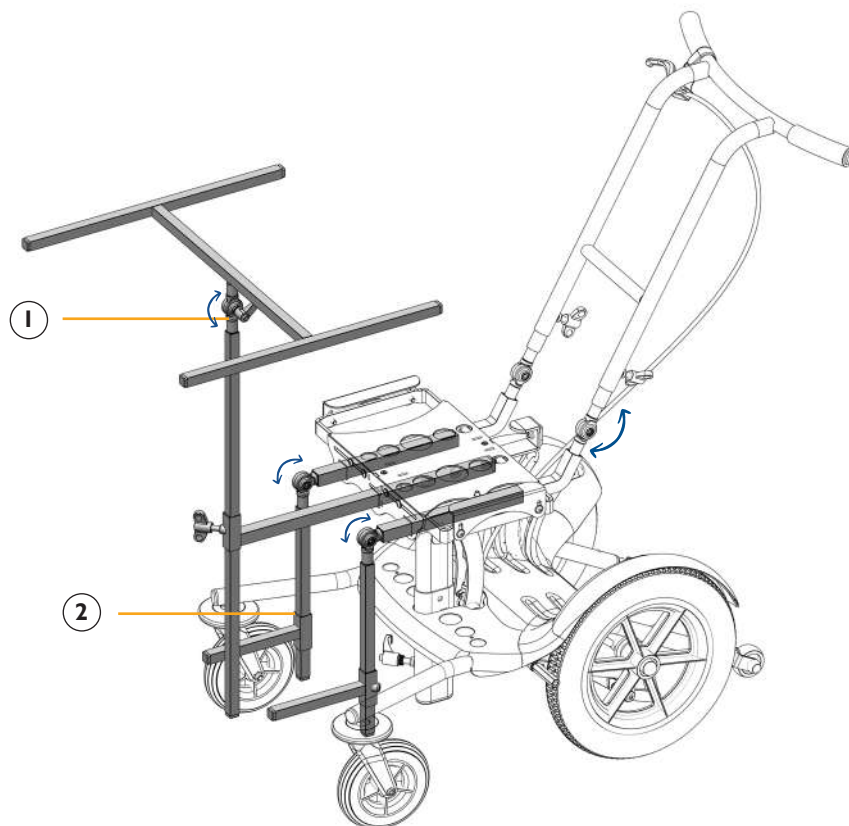


DIMENSIONS DU CHÂSSIS

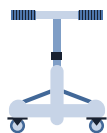


A - Angulation d'assise	de 0° à 20°
B - Hauteur	de 390 à 500 mm
C - Longueur	de 500 mm à 800 mm
D - Largeur d'assise	de 320 mm à 500 mm
E - Empattement	550 mm
F - Fixation segment jambier	∅ 25 mm - épaisseur 2 mm
G - Admission tablette / repose pied	∅ 25 mm - épaisseur 2 mm
H - Épaisseur de plateau	de 10 mm à 22 mm





	Châssis Educo ²	T130C
1	Support de tablette	T90-C101R
2	Repose pieds articulé (la paire)	T90260-1
3	Support de tablette avec tablette blanche	T90-C101RBC2
4	Support de tablette avec tablette transparente	T90-C101RTRC2



Base roulante avec de **grandes roues** pneumatiques à l'arrière pour plus de **confort** lors de **sorties extérieures**.

- Très **stable** avec ses rallonges anti-bascule intégrées
- Le **frein de parking** actionné au pied, garanti une parfaite immobilisation à l'arrêt
- Une assise **réglable** en largeur, en profondeur et hauteur
- Un **guidon ajustable** en toutes positions
- Ajustement simple et précis de la déclive, à l'aide d'un vérin hydraulique
- Dispositif de réglage de hauteur d'assise
- Une gamme d'accessoires fonctionnels pour adapter tablette, repose-pieds...

*La balade,
en toute
tranquillité*



Coloris de châssis



Coloris de carter

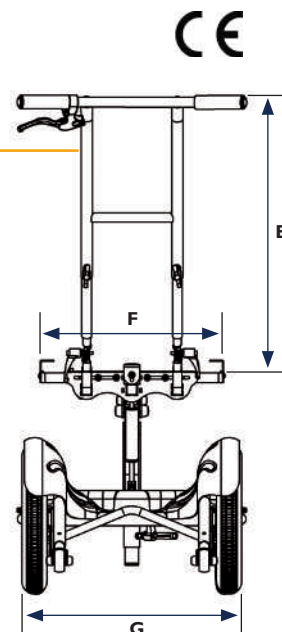
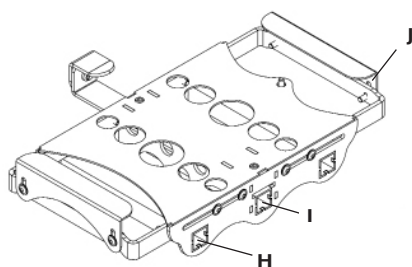


T130C

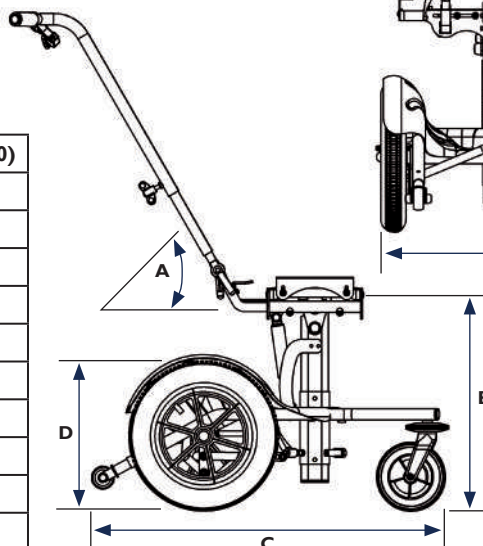
Tailles	Dimensions	Données patient
Taille 1 (T130C-100)	500 x 600 x 950 mm	Limite de poids : 60 kg Limite de taille : 1,30 m Limite d'âge : 10 ans*
Taille 2 (T130C-200)	600 x 670 x 950 mm	Limite de poids : 80 kg Limite de taille : 1,60 m Limite d'âge : jeune adulte*

*À titre indicatif.

DIMENSIONS DU CHÂSSIS



	Taille 1 (T130C-100)	Taille 2 (T130C-200)
A - Angulation d'assise	de 0° à 20°	
B - Hauteur	de 410 mm à 520 mm	
C - Longueur (avec anti-bascule)	780 mm	885 mm
D - Diamètre des roues	AV : 150 mm	AR : 330 mm
E - Réglages de guidon	réglable de 250 mm et de 0° à 90°	
F - Largeur d'assise	de 320 mm à 500 mm	
G - Empattement	485 mm	600 mm
H - Fixation segment jambier	∅ 25 mm - Épaisseur 2 mm	
I - Admission tablette/repose pied	∅ 25 mm - Épaisseur 2 mm	
J - Épaisseur de plateau	de 10 mm à 25 mm	

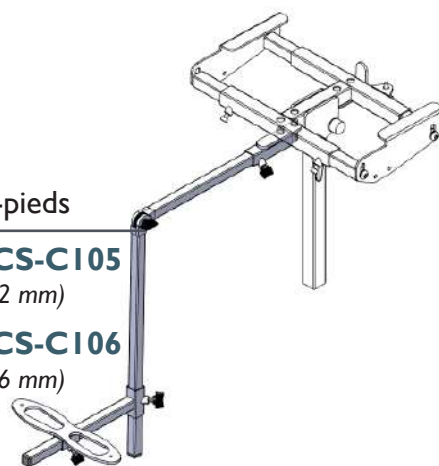


ADJONCTIONS

Support tablette
RAVOCS-C104



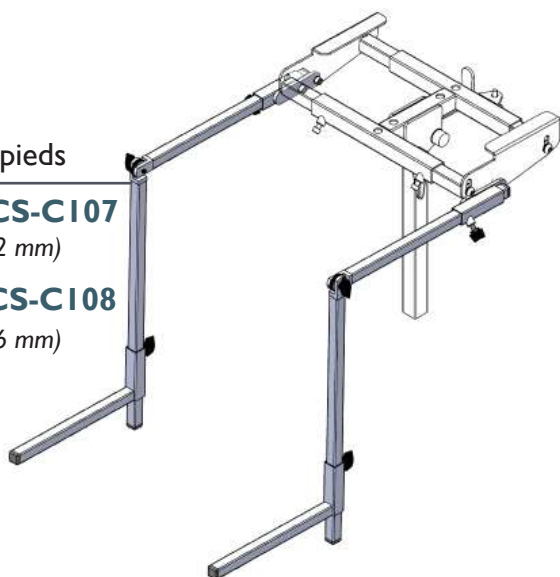
Repose-pieds
RAVOCS-C105
(Section 12 mm)
RAVOCS-C106
(Section 16 mm)



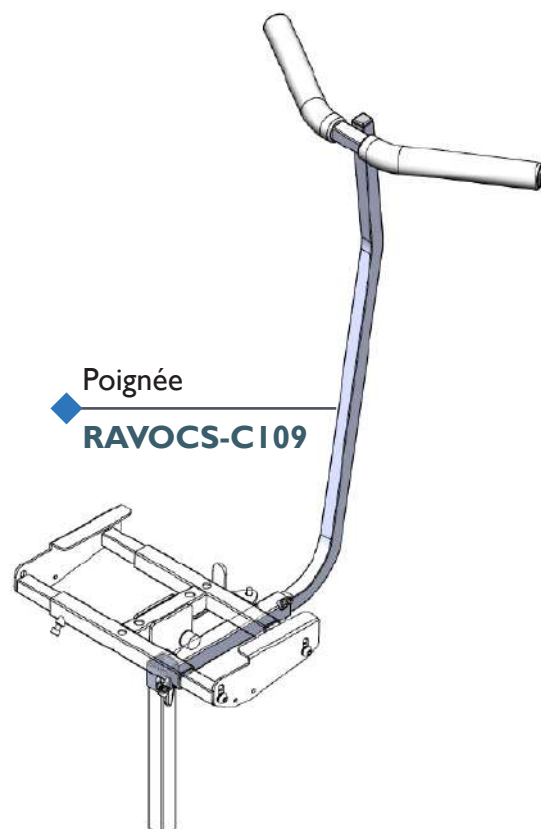
Support tablette
RAVOCS-C110



Repose-pieds
RAVOCS-C107
(Section 12 mm)
RAVOCS-C108
(Section 16 mm)



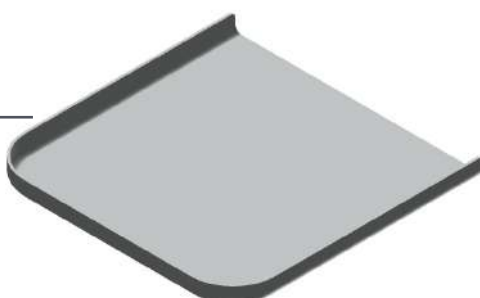
Poignée
RAVOCS-C109



Tablette blanche
ou transparente

RAVOCS8-16

Dimensions :
500 x 500 mm
600 x 600 mm



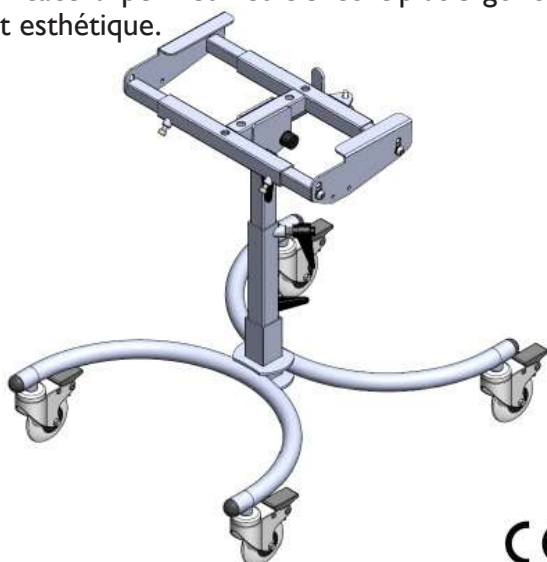
CHÂSSIS

Support roulant pour corset-siège enfant

mEO

Version base

MEO est un support roulant permettant de recevoir tous types de corset-sièges sur-mesure. Réglable manuellement en hauteur et en inclinaison, il est très simple d'utilisation. L'adaptation du corset-siège résolument plus efficace lui permet d'être encore plus ergonomique et esthétique.



CE

Version frein

La version frein du MEO est équipée d'un système de frein manuel qui permet grâce à un levier de bloquer facilement les roues arrière. Possibilité d'avoir le frein à droite ou à gauche.

CE

Coloris disponibles

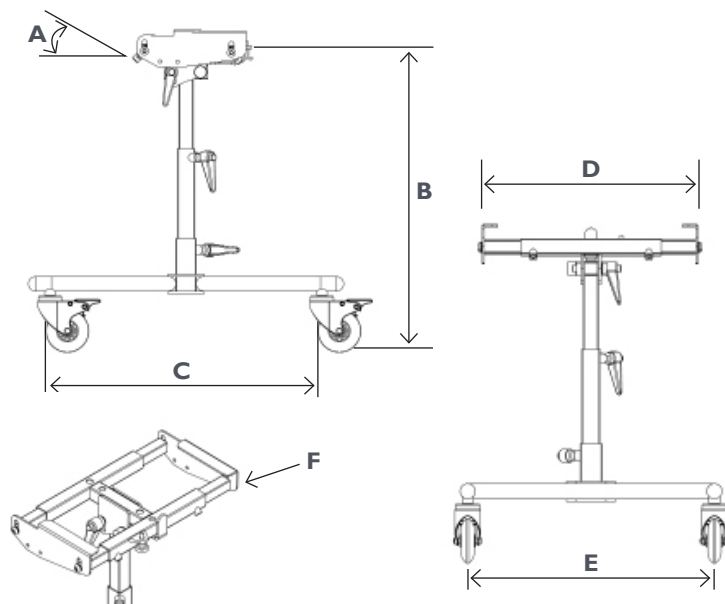


	RAVMEO-C100	RAVMEOF-C100
Application	Pour corset-siège enfant. Usage intérieur	
Version	Base	Avec frein manuel
Limite de poids	25 kg (patient + coque)	
Poids	6,6 kg	9 kg

Pour la version frein, préciser la couleur et le côté du frein à la commande.

Lire attentivement la notice

Dimensions



	RAVMEO-C100	RAVMEOF-C100
A - Angulation d'assise	De 0° à 20°	
B - Hauteur	De 305 mm (avec recoupe) à 590 mm	
C - Longueur	470 mm	485 mm
D - Largeur d'assise	De 230 mm à 430 mm	
E - Empattement	405 mm	Avant 405 mm Arrière : 475 mm
F - Épaisseur plateau	De 7 mm à 22 mm	

ADJONCTIONS

Support tablette

RAVOCS-C104



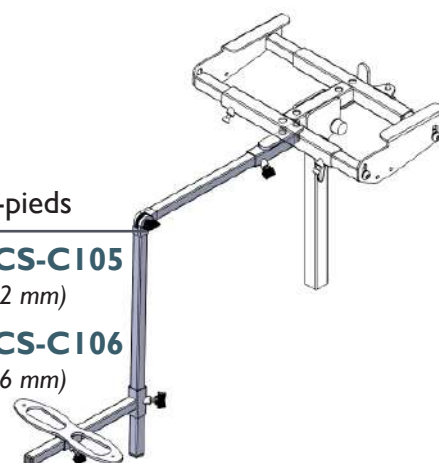
Repose-pieds

RAVOCS-C105

(Section 12 mm)

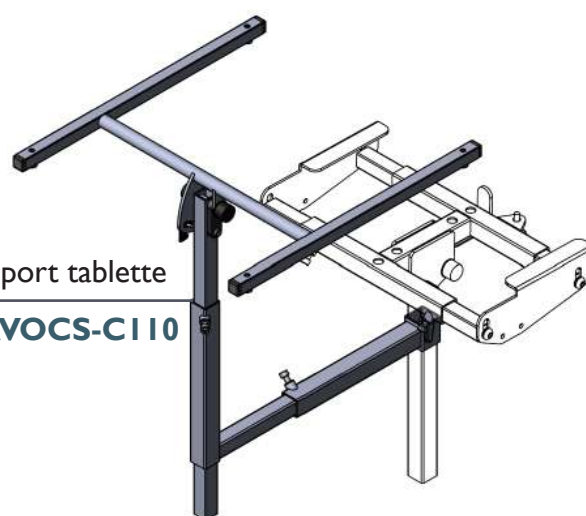
RAVOCS-C106

(Section 16 mm)



Support tablette

RAVOCS-C110



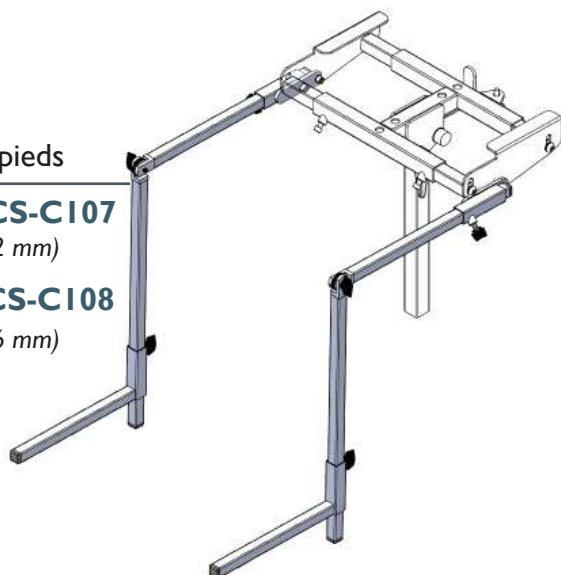
Repose-pieds

RAVOCS-C107

(Section 12 mm)

RAVOCS-C108

(Section 16 mm)



Tablette blanche
ou transparente

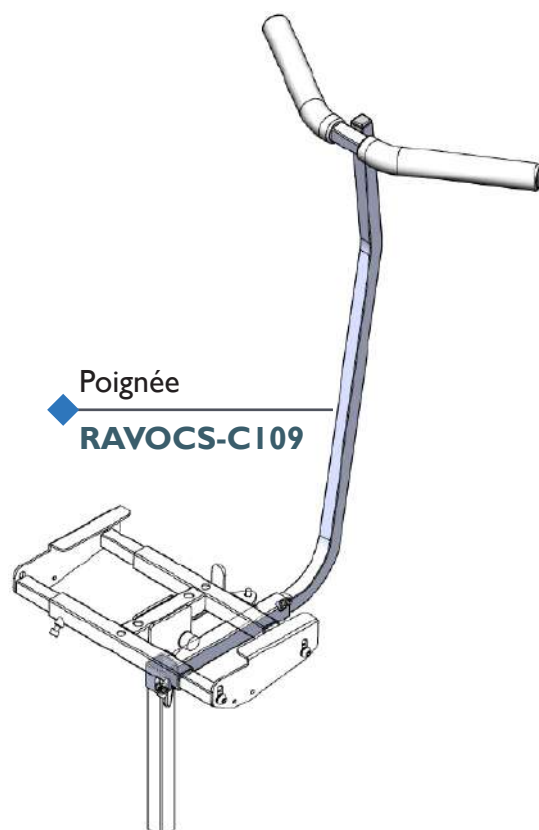
RAVOCS8-16

Dimensions :
500 x 500 mm
600 x 600 mm



Poignée

RAVOCS-C109



CHÂSSIS

Support roulant pour corset-siège enfant

ELIX

ELIX est un support roulant permettant de recevoir tous types de corset-siège sur-mesure. Réglable manuellement en hauteur et en inclinaison, il est très simple d'utilisation, car il est composé d'une embase roulante polyamide / fibre de verre légère et maniable. L'ensemble des roues sont pivotantes et munies de freins.

- ◆ Réglage de l'inclinaison de 0 à 20°
- ◆ Réglage de la hauteur de 320 à 640 mm
- ◆ Démontable
- ◆ 2 profondeurs d'assise disponibles



CE

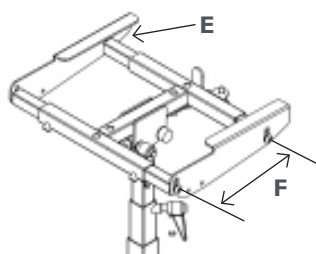
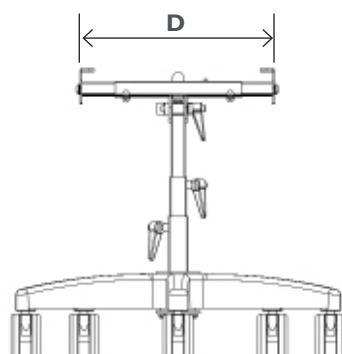
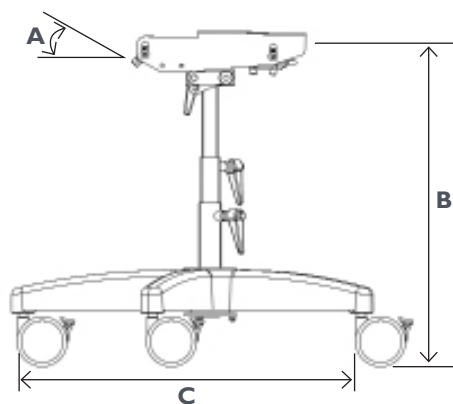
Coloris disponibles



	RAVELIX-C100N	RAVELIX-C200N
Application	Pour corset-siège enfant. Usage intérieur	
Limite de poids	50 kg (patient + coque)	
Poids	6 kg	

Lire attentivement la notice

Dimensions

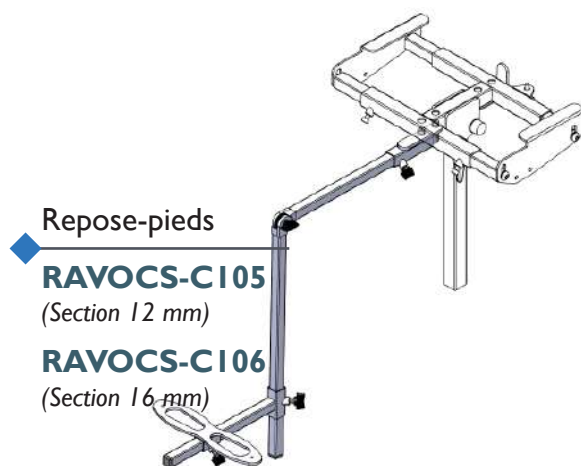


	RAVELIX-C100N	RAVELIX-C200N
A - Angulation d'assise	De 0° à 20°	
B - Hauteur	De 365 mm à 650 mm	
C - Empattement	585 mm	
D - Largeur d'assise	De 230 mm à 430 mm	
E - Épaisseur plateau	De 7 à 22 mm	
F - Profondeur assise	150 mm	200 mm



Support tablette

RAVOCS-C104



Repose-pieds

RAVOCS-C105

(Section 12 mm)

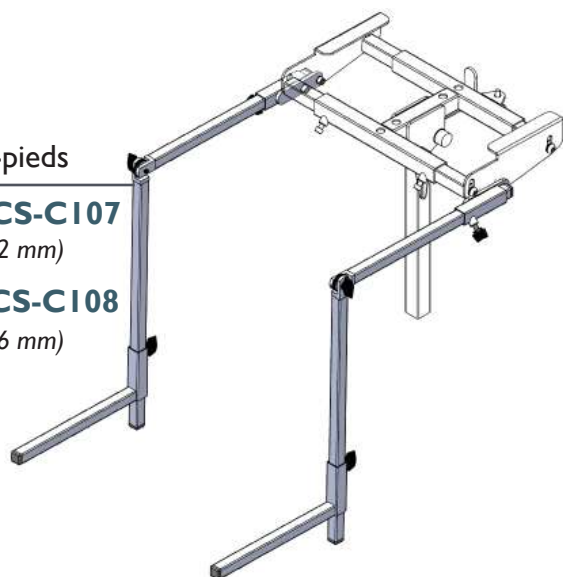
RAVOCS-C106

(Section 16 mm)



Support tablette

RAVOCS-C110



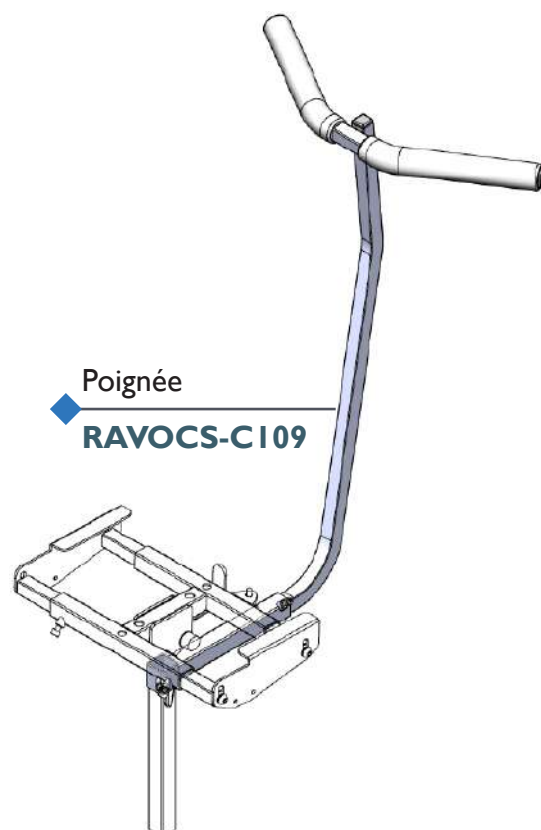
Repose-pieds

RAVOCS-C107

(Section 12 mm)

RAVOCS-C108

(Section 16 mm)



Poignée

RAVOCS-C109

Tablette blanche
ou transparente

RAVOCS8-16

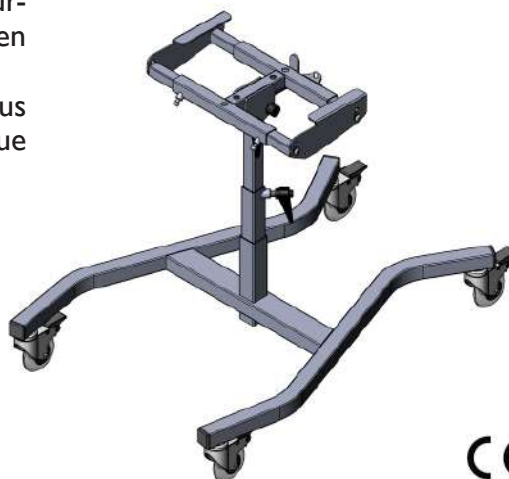
Dimensions :
500 x 500 mm
600 x 600 mm



Support roulant pour corset-siège enfant

KOZY

KOZY est un support roulant permettant de recevoir tous types de corset-sièges sur-mesure. Réglable manuellement en hauteur et en inclinaison, il est très simple d'utilisation. L'adaptation du corset-siège résolument plus efficace lui permet d'être encore plus ergonomique et esthétique.



CE

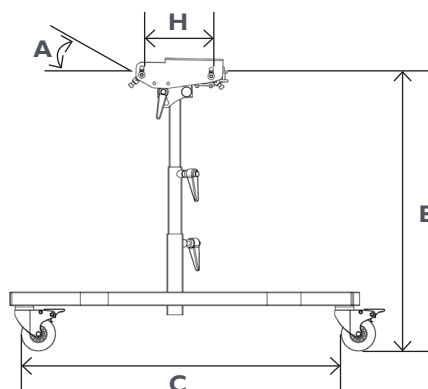
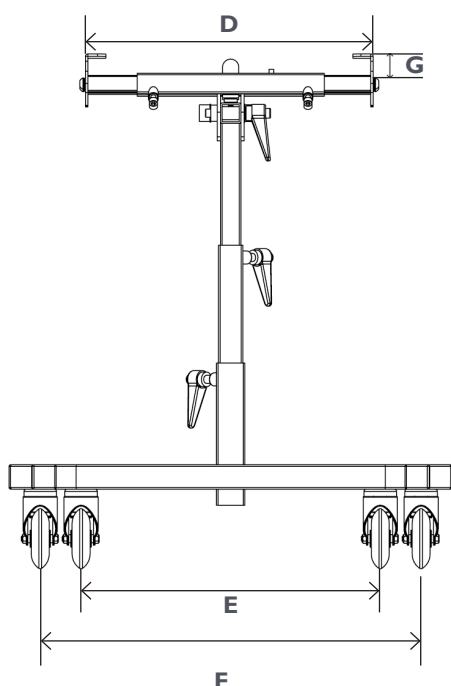
Coloris disponibles



	RAVKOZY-C100	RAVKOZY-C200
Application	Pour corset-siège enfant. Usage intérieur	
Version	T1	T2
Limite de poids	25 kg (patient+coque)	
Poids	8 kg	8kg

Lire attentivement la notice

Dimensions



	RAVKOZY-C100	RAVKOZY-C200
A - Angulation d'assise	De 0° à 20°	
B - Hauteur	De 400 mm (avec coupe) à 660 mm	
C - Longueur	693 mm	
D - Largeur d'assise	De 230 mm à 430 mm	
E/F - Empattement	367 mm / 468 mm	
G - Épaisseur plateau	De 7 mm à 22 mm	
H - Profondeur assise	150 mm	200 mm